

CÔMODA BRISA C00880



Siga Móveis Rodial



Parabéns

Você acabou de receber um produto exclusivo da Móveis Rodial!

Informações Úteis

É recomendada a prévia leitura de toda a instrução de montagem e conferência das peças e componentes antes de iniciar a montagem do produto.

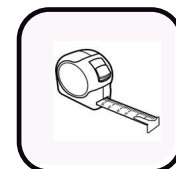
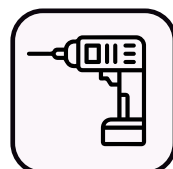
A montagem do produto deverá ser feita em superfície limpa e plana. Aconselhamos utilizar a embalagem do produto para forrar o chão a fim de não danificar o produto.

Durante a montagem evite batidas e contato com objetos cortantes. Observar as cargas máximas suportado pelo produto.

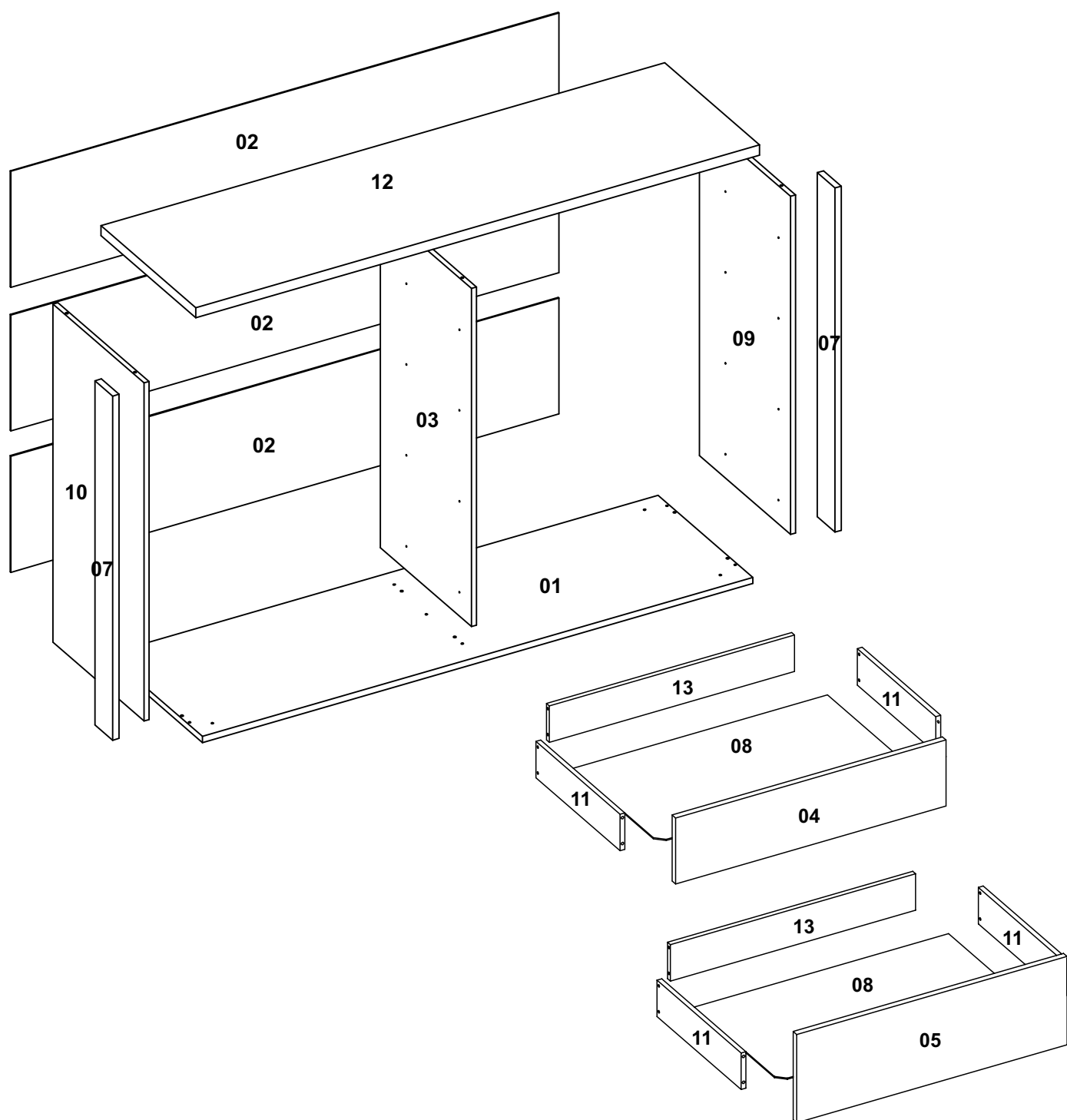
Limpeza

Retire o pó com uma flanela seca e depois utilize um pano macio umedecido com água.

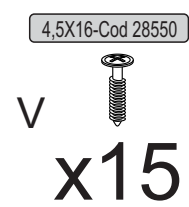
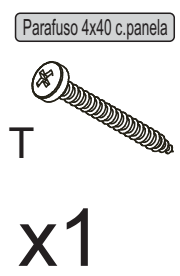
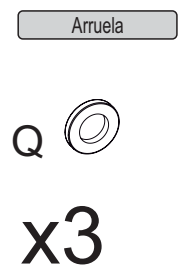
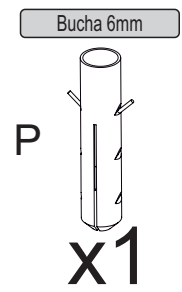
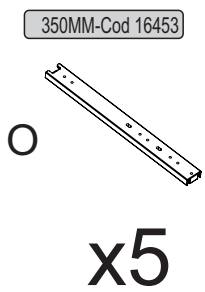
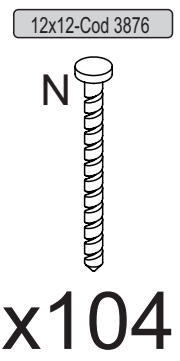
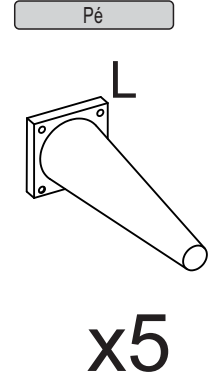
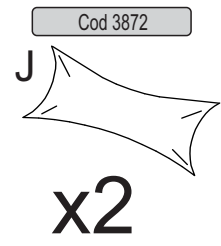
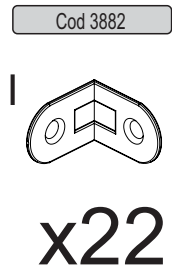
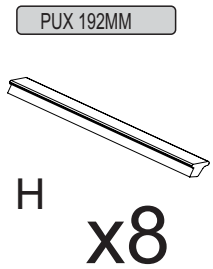
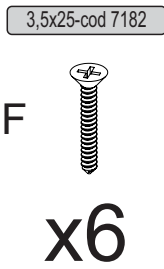
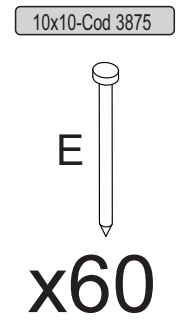
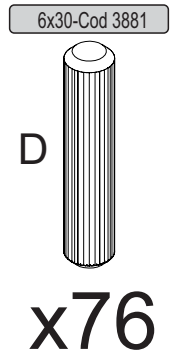
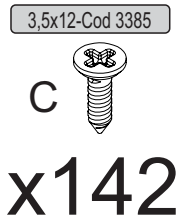
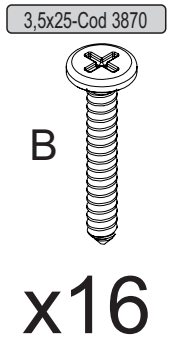
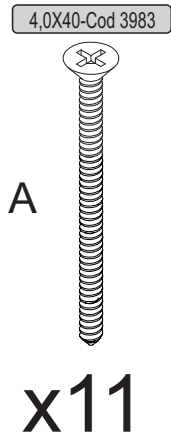
Não utilizar produtos químicos e abrasivos



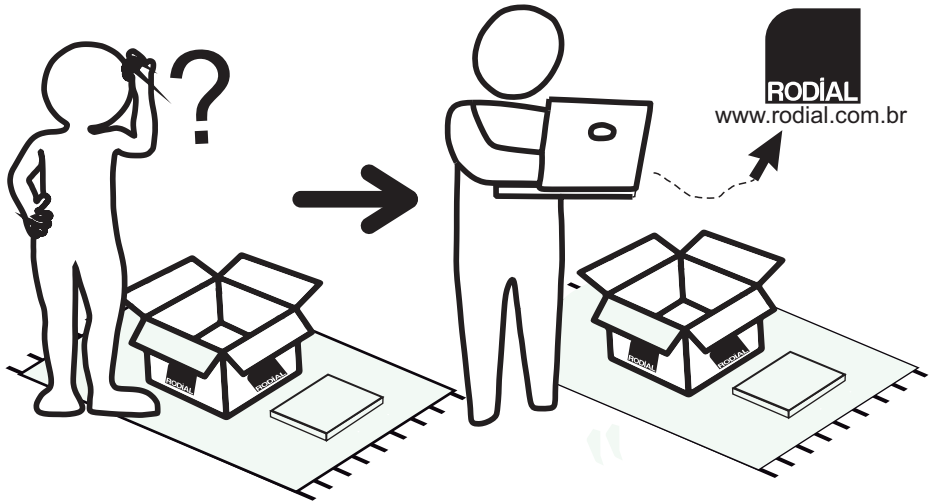
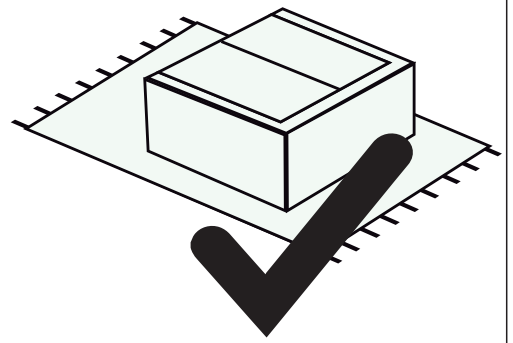
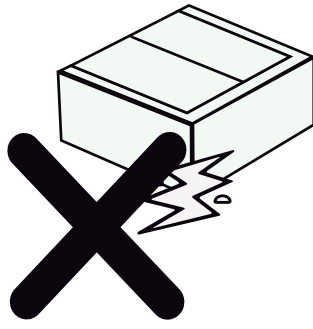
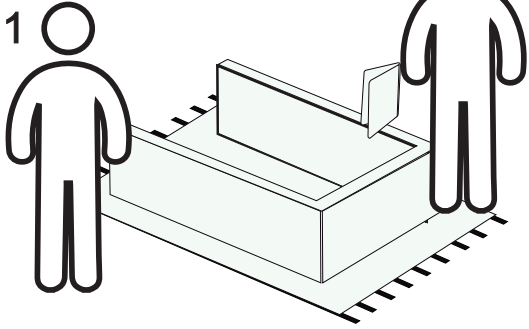
Nº DA PEÇA	DESCRIÇÃO	QTD	CÓD. BRANCO	CÓD. CINAMOMO	CÓD. CINAMOMO OFF WHITE	CÓD. CINAMOMO CAPPUCCINO
1	CHAPÉU BASE 1344X401X15	1	35065	34756	34756	34756
2	COSTA 1338X283X3	3	34758	34758	34758	34758
3	DIVISÃO 825X385X12 DIR	1	35091	34760	34760	34760
4	FRENTE GAVETA 662X150X15	2	35096	34988	34765	34989
5	FRENTE GAVETA 662X218X15	6	35097	34990	34768	34991
7	FRONTAL 840X75X15	2	35099	34769	34769	34769
8	FUNDO DE GAVETA 628X363X3	8	35145	34770	34770	34770
9	LATERAL 825X385X12 DIR	1	35110	34771	34771	34771
10	LATERAL 825X385X12 ESQ	1	35111	34772	34772	34772
11	LATERAL DE GAVETA 360X90X12	16	28405	30352	30352	30352
12	TAMPO 1376X401X25	1	35123	34773	34773	34773
13	TRASEIRO DE GAVETA 606X90X12	8	32897	34775	34775	34775



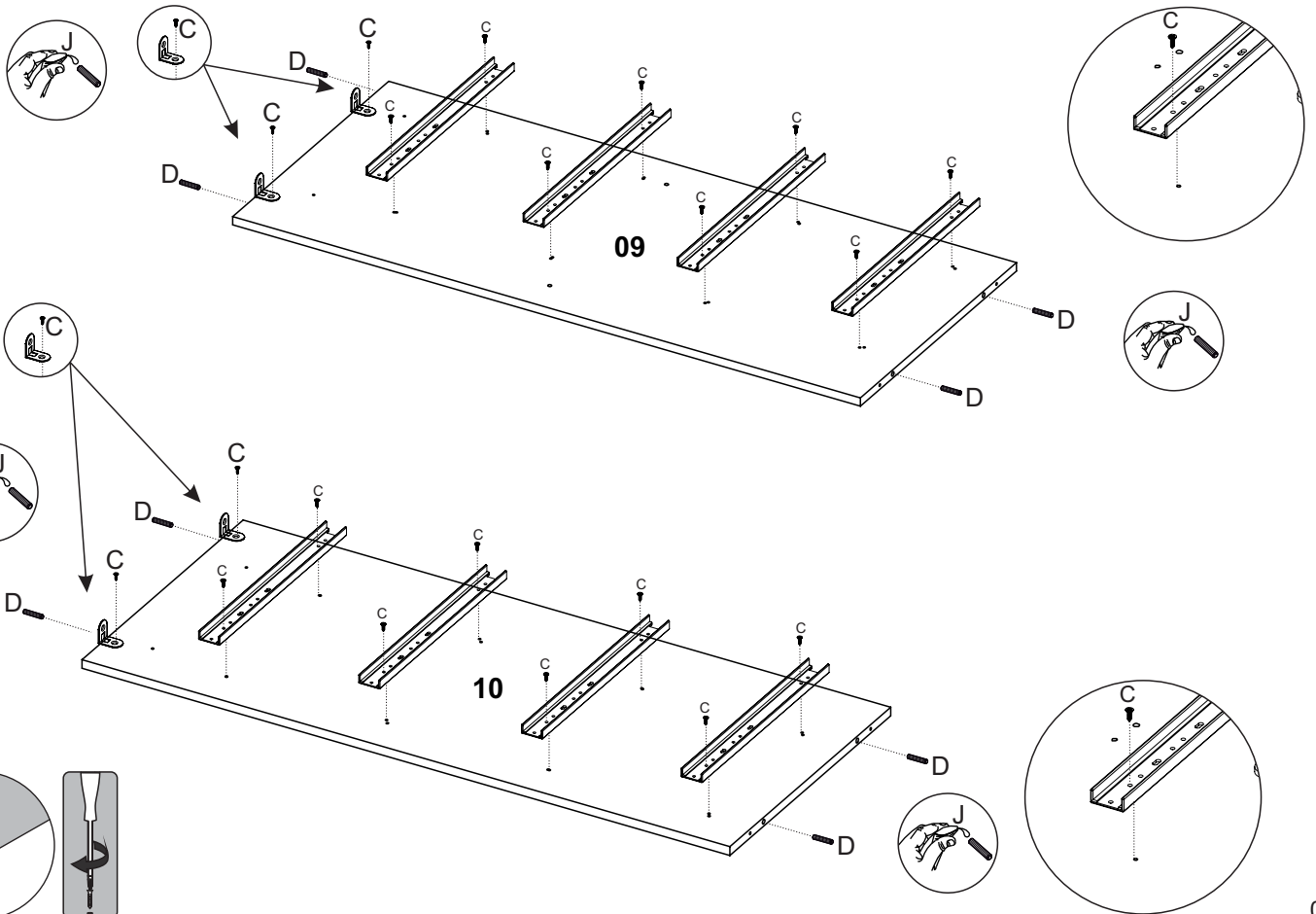
Lista das Ferragens



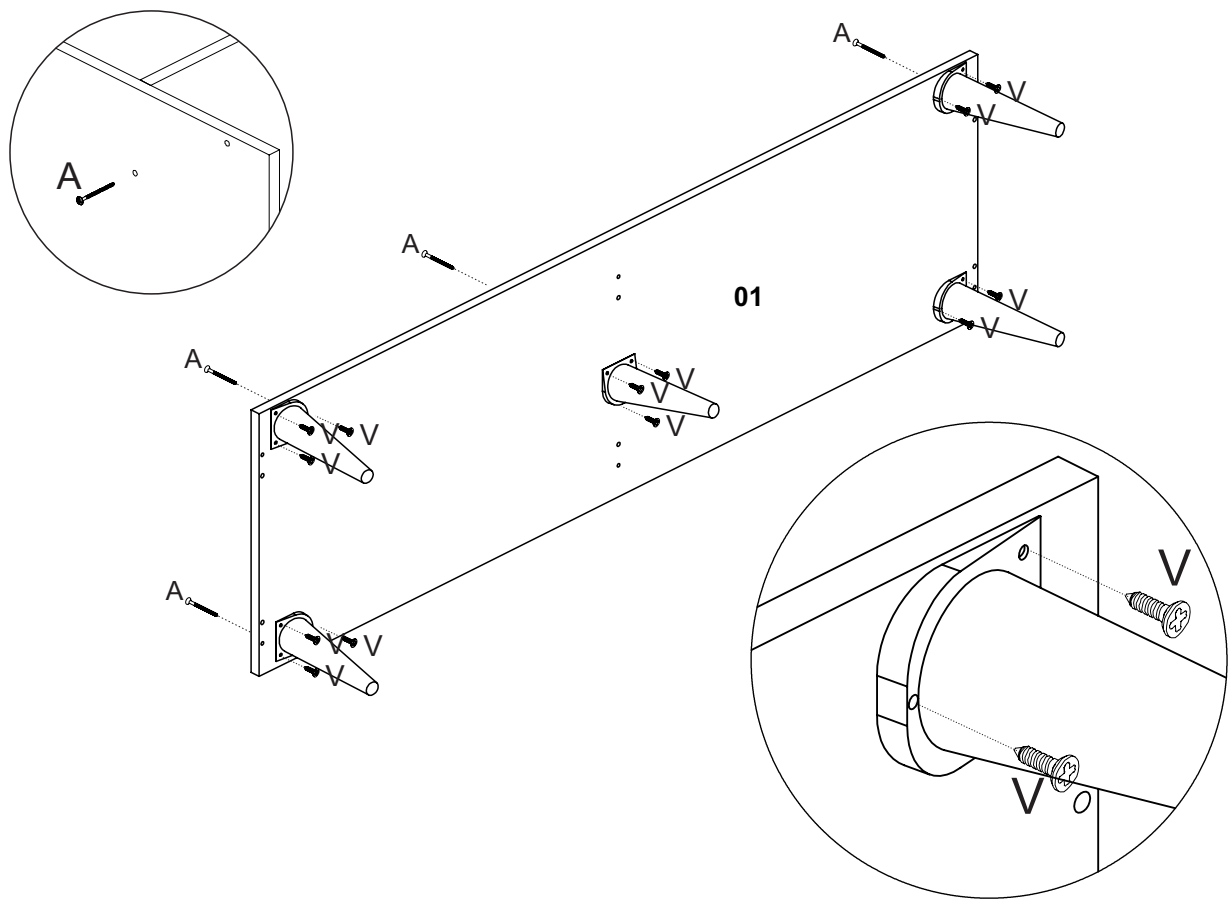
1



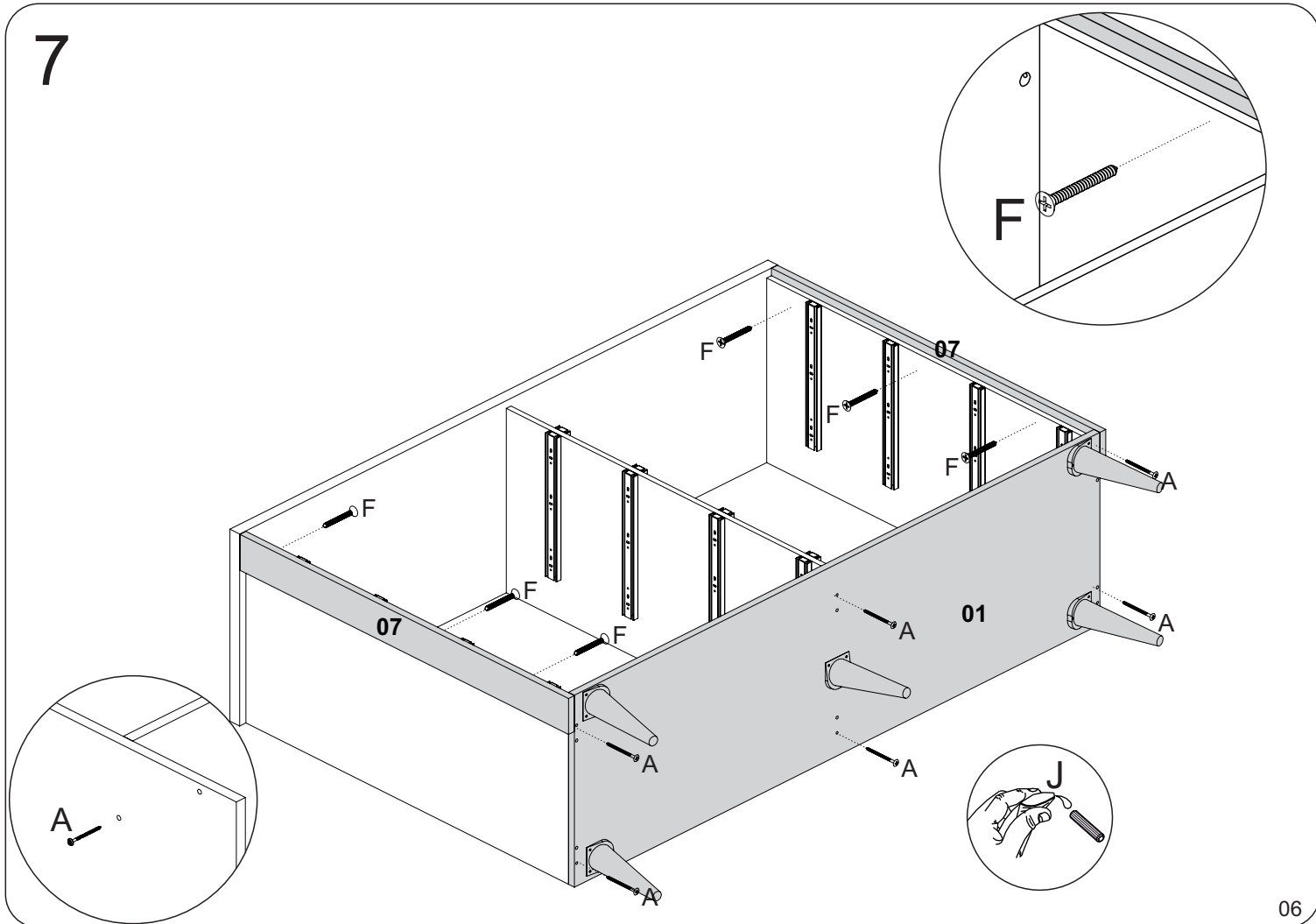
2



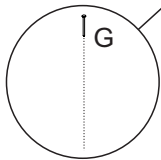
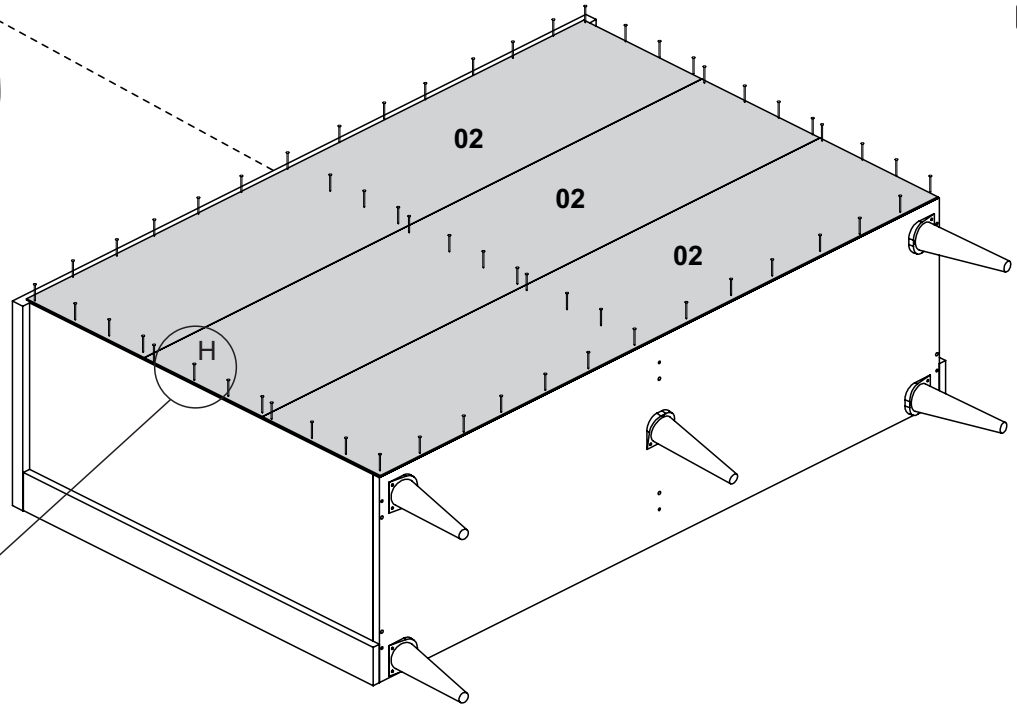
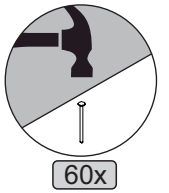
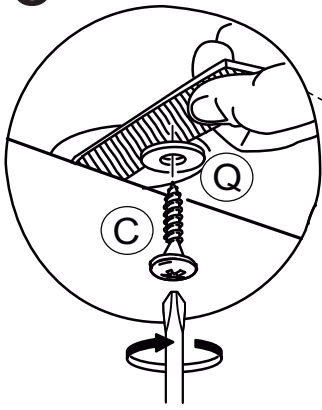
6



7



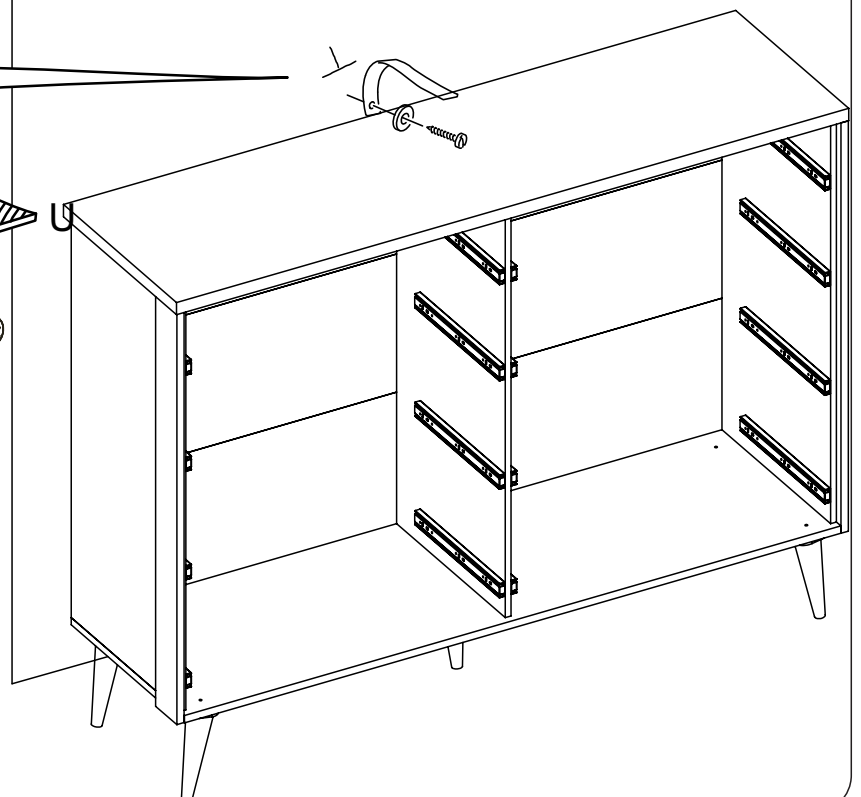
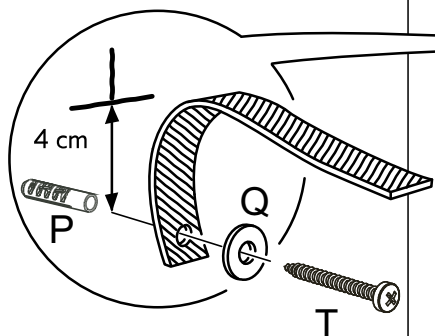
8



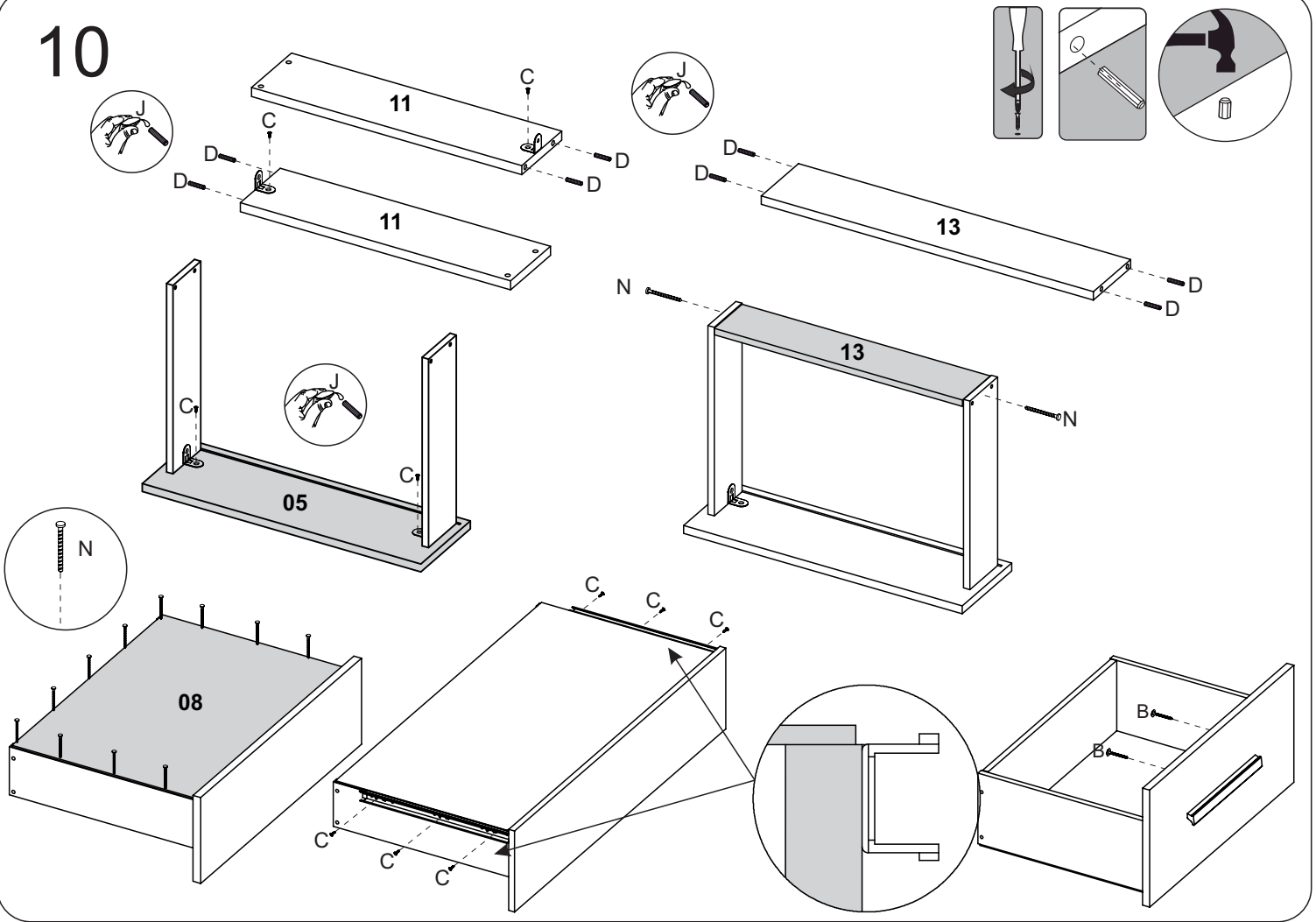
60x

9 **Atenção**

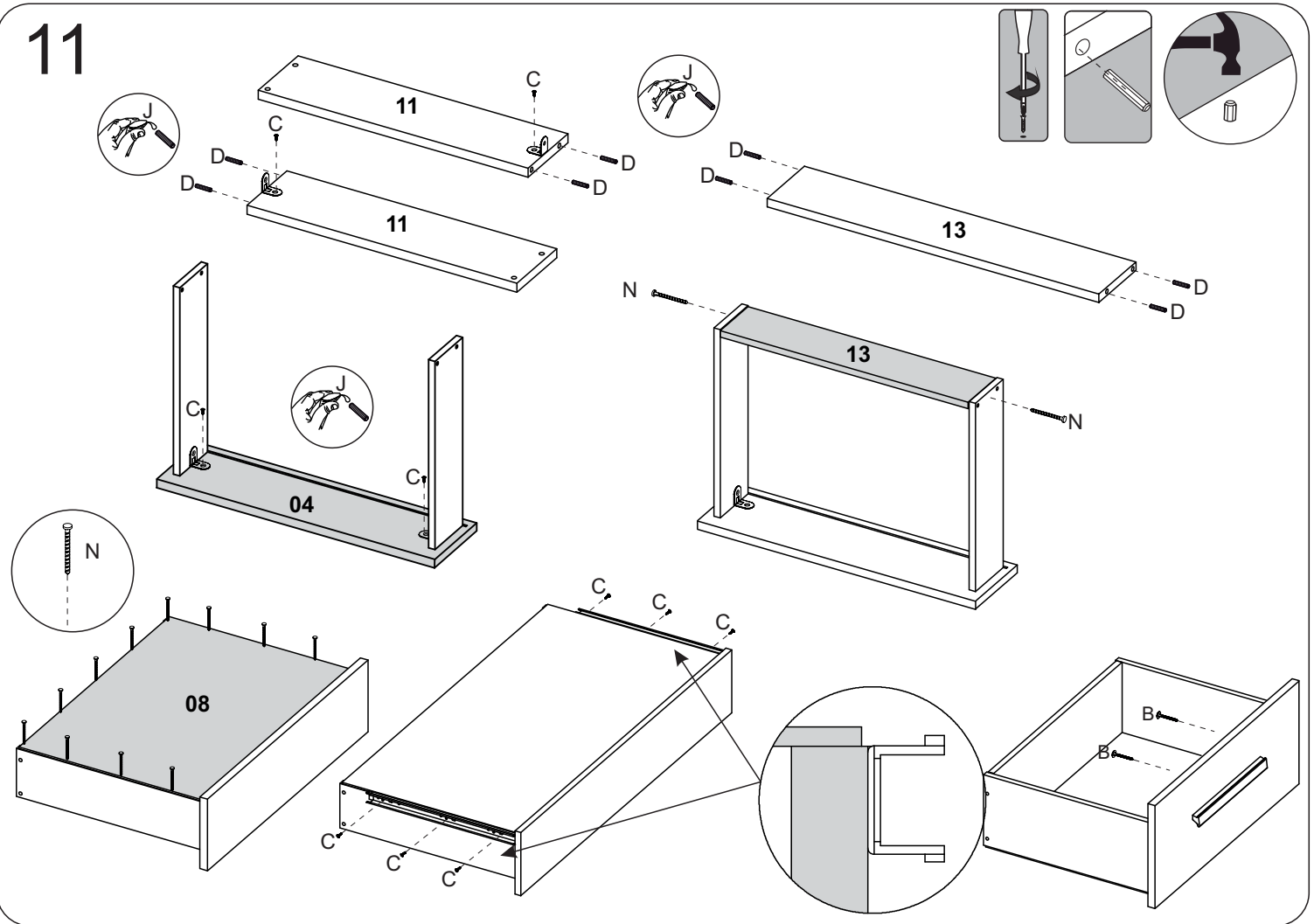
Obrigatório fixar o produto na parede



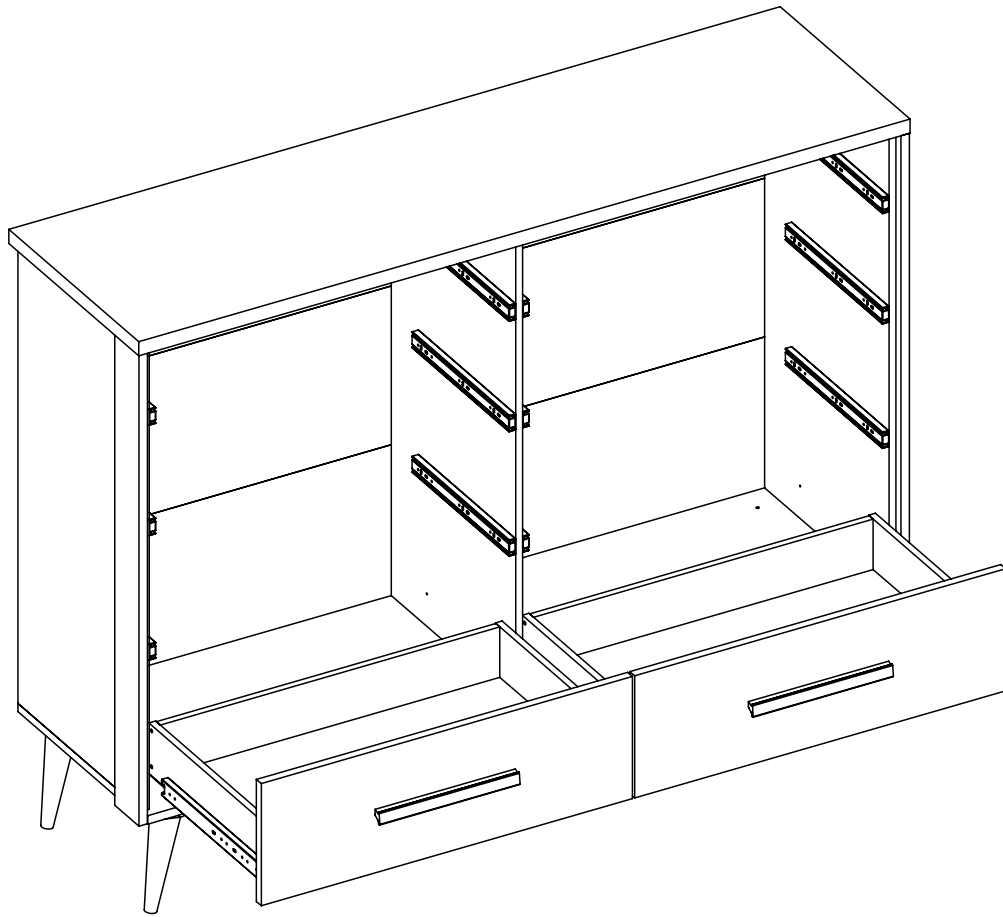
10



11



12



13



