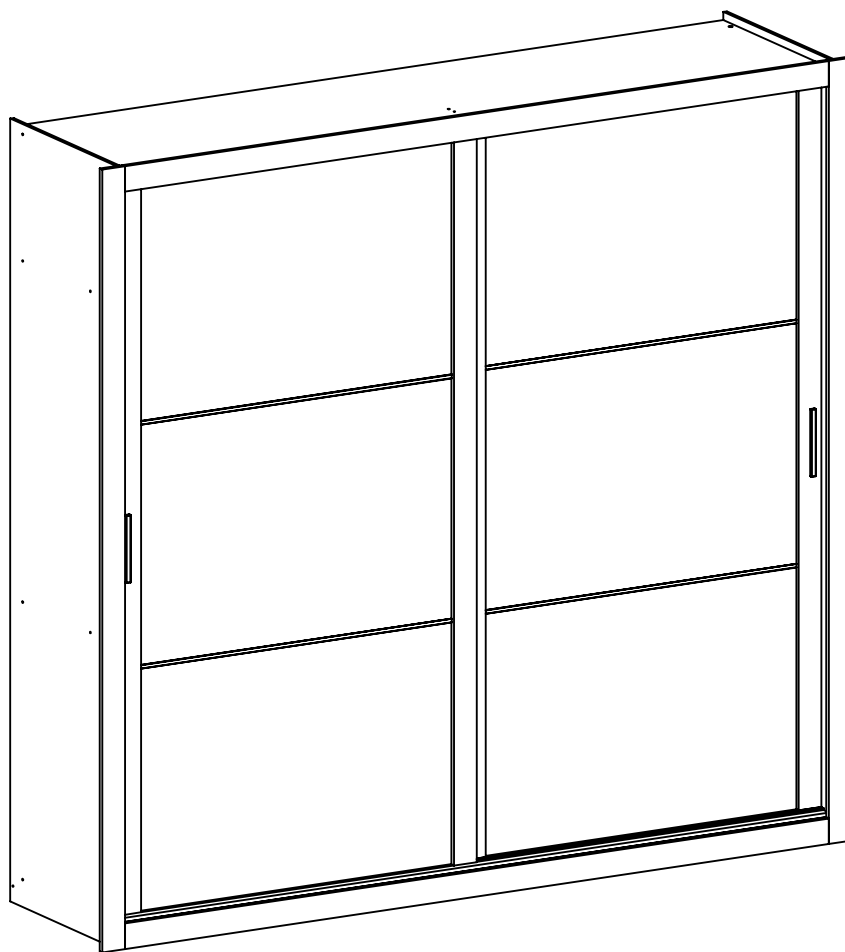


GUARDA ROUPA CONCEPT CM1030



Informações Úteis

É recomendada a prévia leitura de toda a instrução de montagem e conferência das peças e componentes antes de iniciar a montagem do produto.

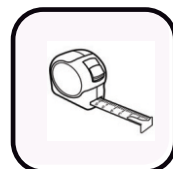
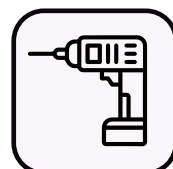
A montagem do produto deverá ser feita em superfície limpa e plana. Aconselhamos utilizar a embalagem do produto para forrar o chão a fim de não danificar o produto.

Durante a montagem evite batidas e contato com objetos cortantes. Observar as cargas máximas suportado pelo produto.

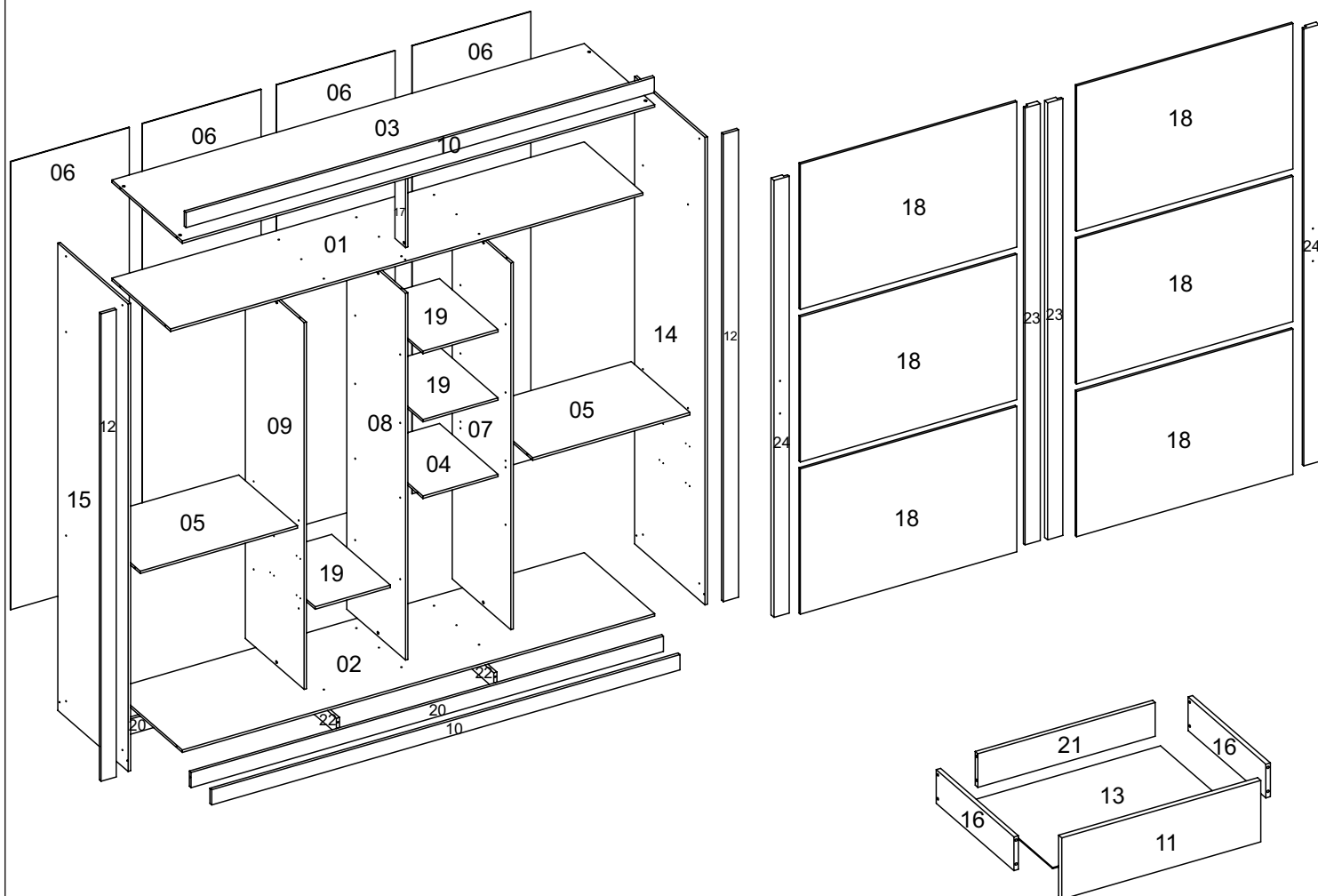
Limpeza

Retire o pó com uma flanela seca e depois utilize um pano macio umedecido com água.

Não utilizar produtos químicos e abrasivos

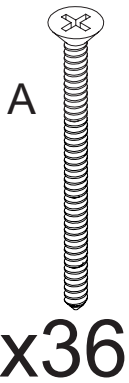


Nº DA PEÇA	DESCRIÇÃO	QTD	CÓD. NATURE OFF/ WHITE	CÓD. CARVALHO CINZA
1	CHAPÉU 2325X500X12	1	29678	29678
2	CHAPÉU 2325X600X12	1	29666	29667
3	CHAPÉU 2325X600X12 SUPERIOR	1	29665	29665
4	CHAPÉU 370X500X12	1	29659	29659
5	CHAPÉU 774X500X12	2	29674	29674
6	COSTA 2205X584X3	4	29673	29673
7	DIVISÃO 1805X500X12	1	29653	29653
8	DIVISÃO 1805X500X12 CENTRAL	1	29652	29652
9	DIVISÃO ESQUERDA 1805X500X12	1	29651	29651
10	ENCABEÇAMENTO 2305X75X15	2	29669	29670
11	FRENTE DE GAVETA 741X164X12	4	29682	29682
12	FRONTAL 2300X75X15	2	29671	29672
13	FUNDO DE GAVETA 722X363X3	4	29683	29683
14	LATERAL DIREITA 2300X600X12	1	29649	29650
15	LATERAL ESQUERDA 2300X600X12	1	29647	29648
16	LATERAL DE GAVETA 360X90X12	8	27141	27141
17	PILASTRA 360X90X12	1	28580	28580
18	PORTA 1065X714X12	6	29680	29681
19	PRATELEIRA 370X500X12	3	29660	29660
20	RODAPÉ TRASEIRO 2325X75X15	2	29668	29668
21	TRASEIRO DE GAVETA 700X90X12	4	29675	29675
22	TRAVESSA 561X75X15	2	29661	29661
23	TRAVESSA PORTA 2140X75X25	2	29654	29655
24	TRAVESSA PORTA FURADO 2140X75X25	2	29657	29658



Lista de Ferragens

Parafuso 4,0x40 - Cod.3983



x36

Parafuso 3,5x12 Cód.3385



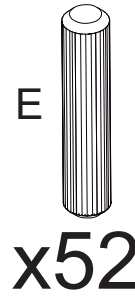
x192

Porca plástica Cód.3991



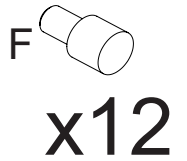
x36

Cavilha 6x30 Cód.3881



x52

Suporte Prat Cod.8740



x12

Prego 10x10 Cód.3875



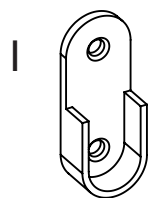
x190

Garra para costas - Cod.3877



x20

Cod 10865



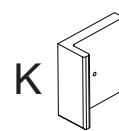
x8

3,5x22 Cod- 29827



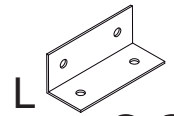
x36

Sapata simples Cód.29828



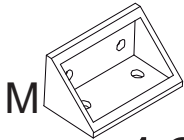
x8

Cantoneira dupla Cód.11409



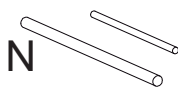
x06

Cantoneira Trapézio Cód.23743



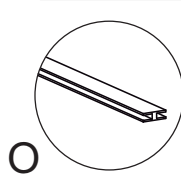
x10

CABIDEIROS



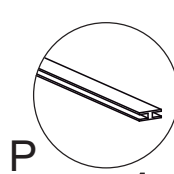
x4

2200mm



x2

375mm



x1

Cola Cód.3872



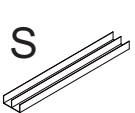
x1

Cód 29641



x1

Cód 29642



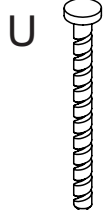
x1

3,5x25- cod 3870



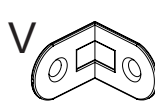
x5

12x12-Cod 3876



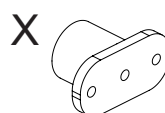
x12

Cod 3882



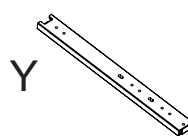
x8

Cod 28997



x8

300MM-Cod 16453



x4

Cod 29823



x4

6x50-Cod 8686



x1

Ródzio superior Cód.29824



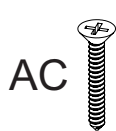
x4

Freio Cód.29825



x2

3,5x20-cod 7035



x10

3,5x12



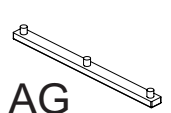
x16

6x20-Cod 26366



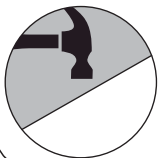
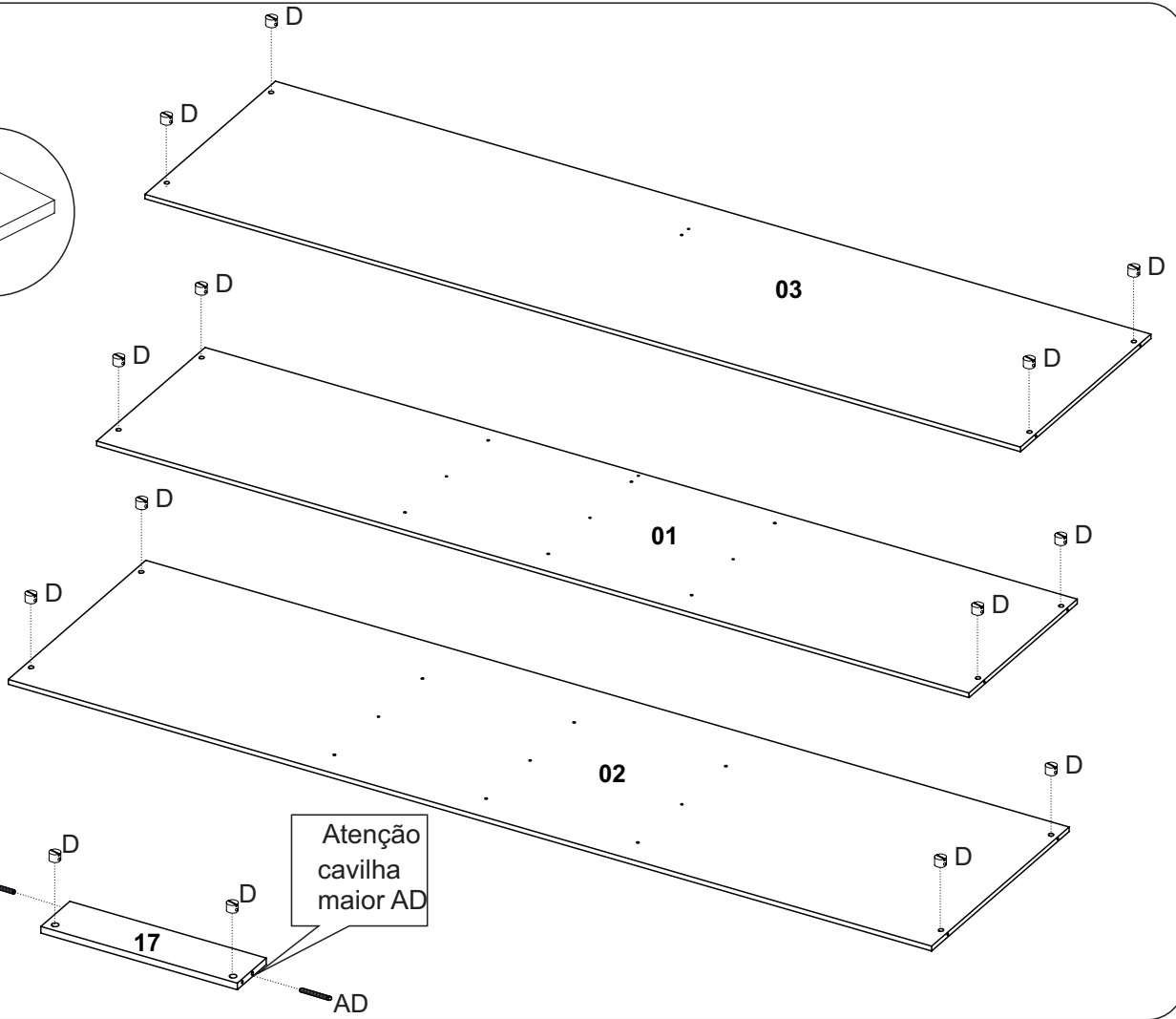
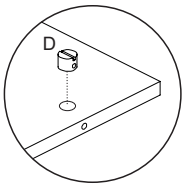
x8

Puxador



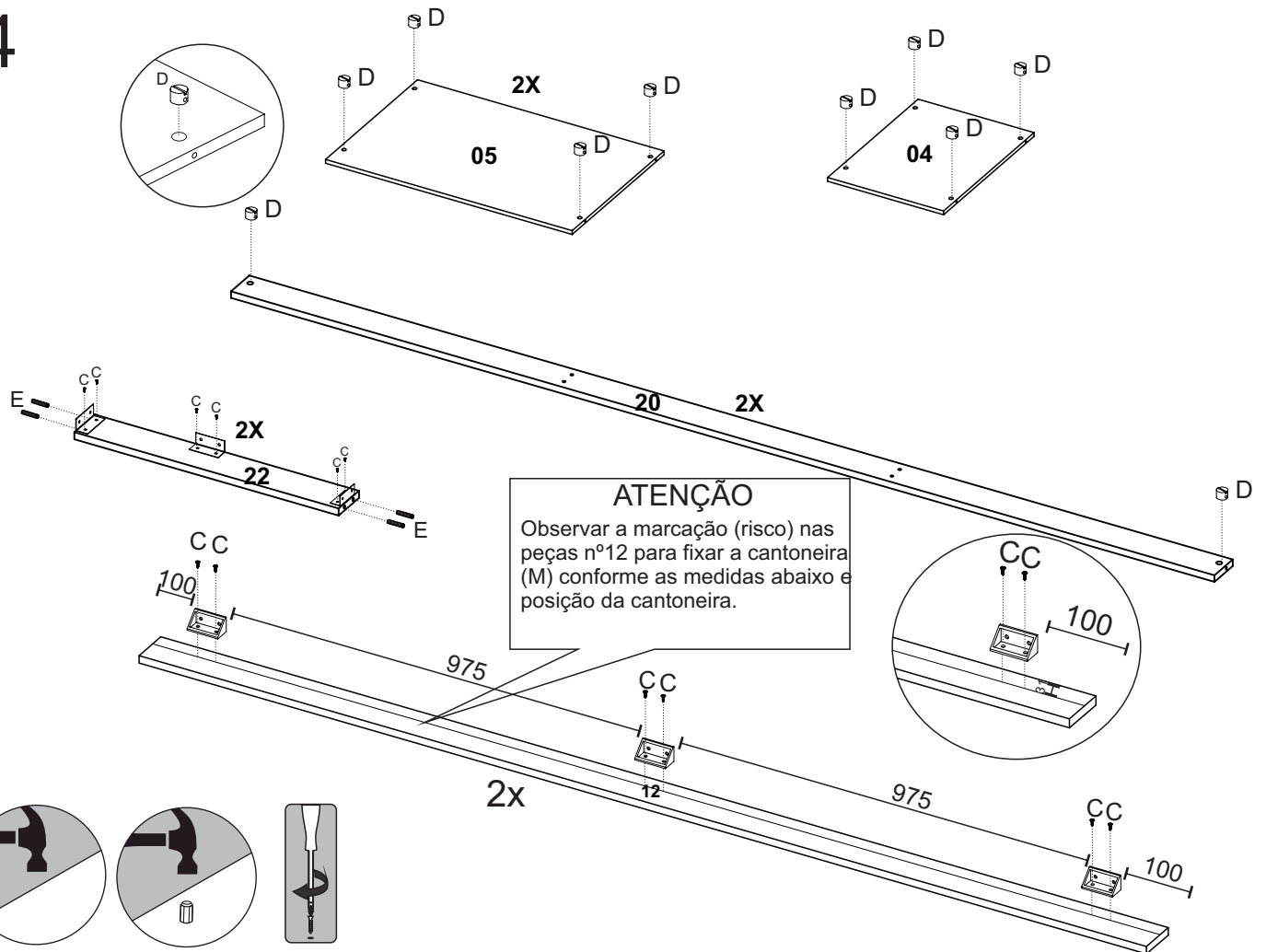
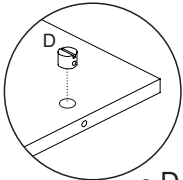
x2

3

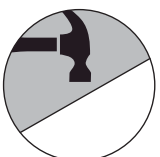
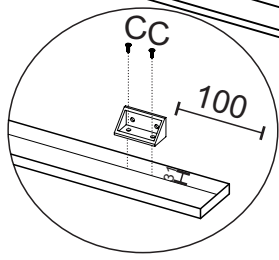


Atenção
cavilha
maior AD

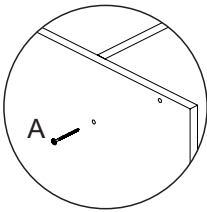
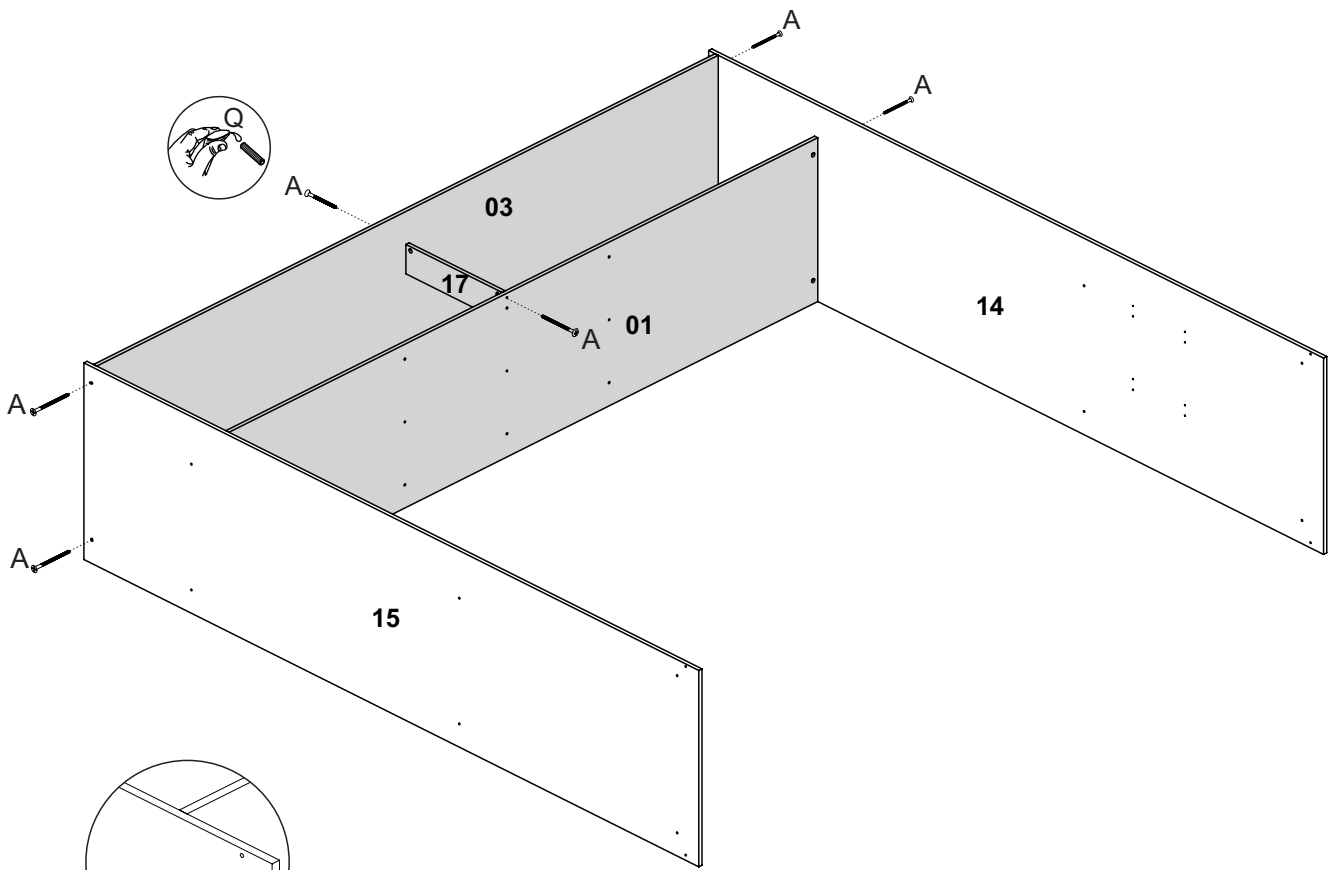
4



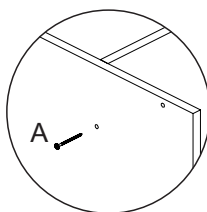
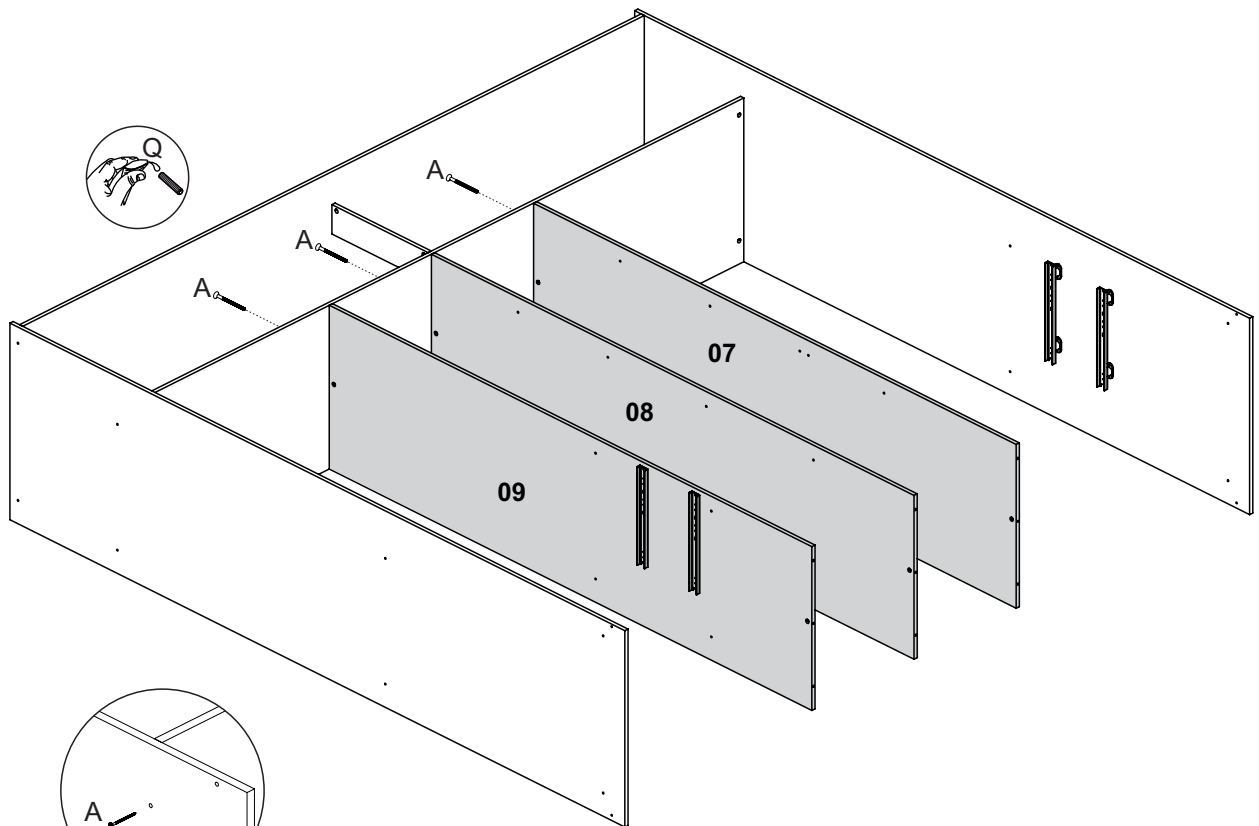
ATENÇÃO
Observar a marcação (risco) nas
peças nº12 para fixar a cantoneira
(M) conforme as medidas abaixo e
posição da cantoneira.



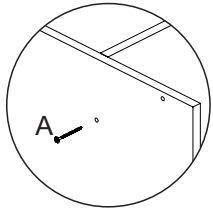
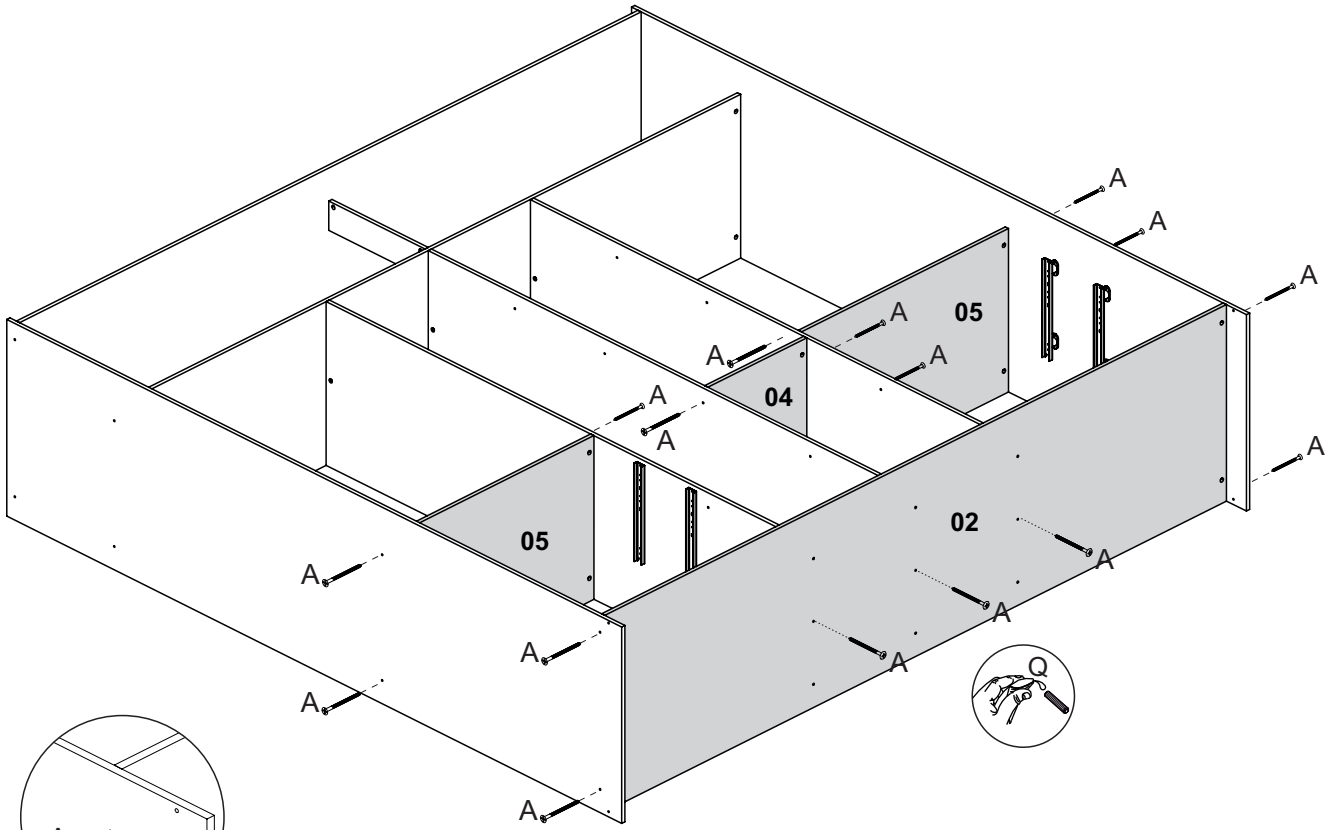
5



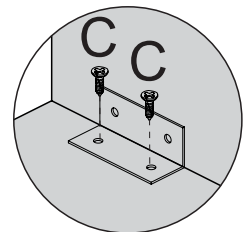
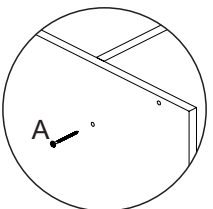
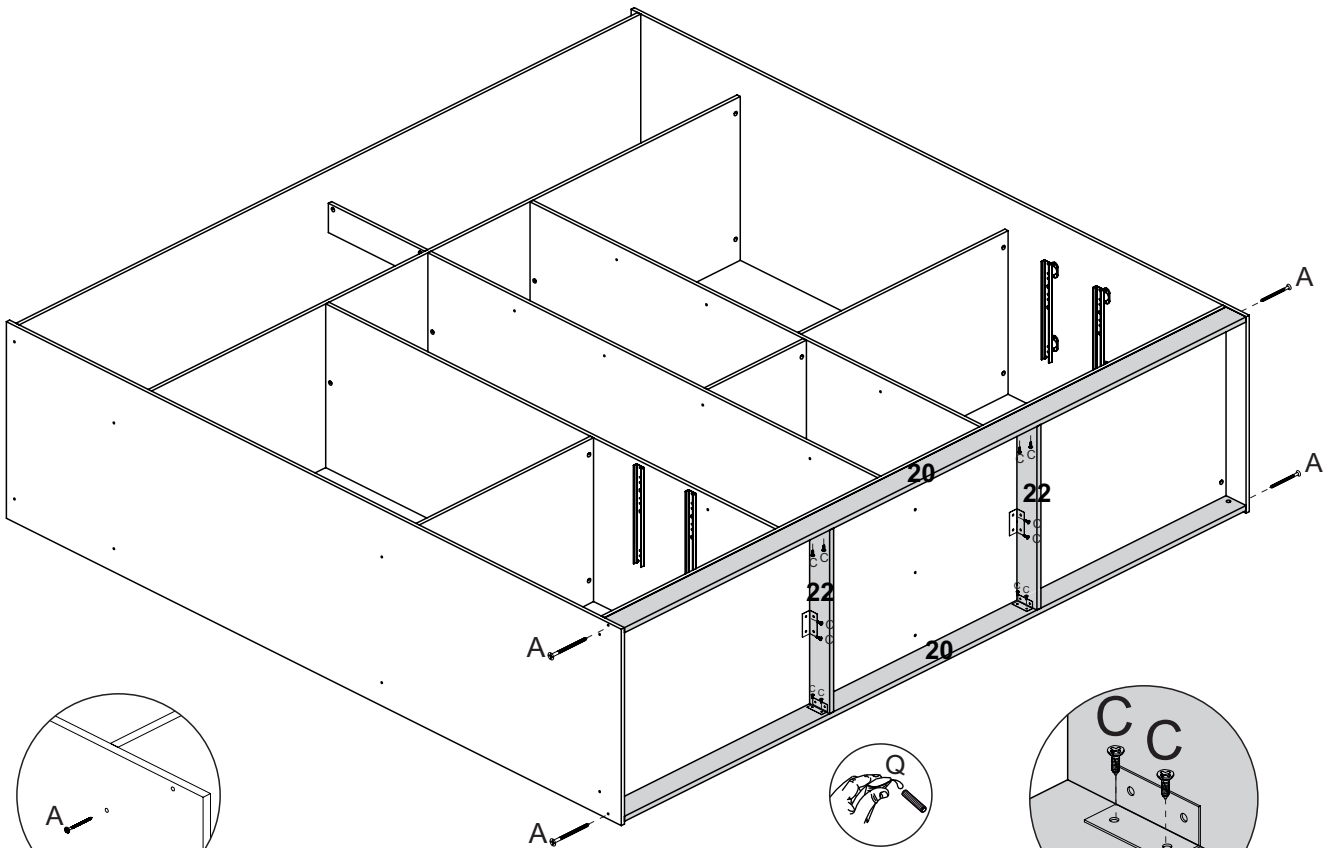
6



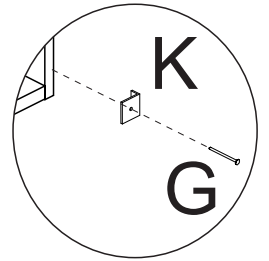
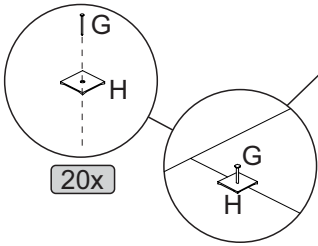
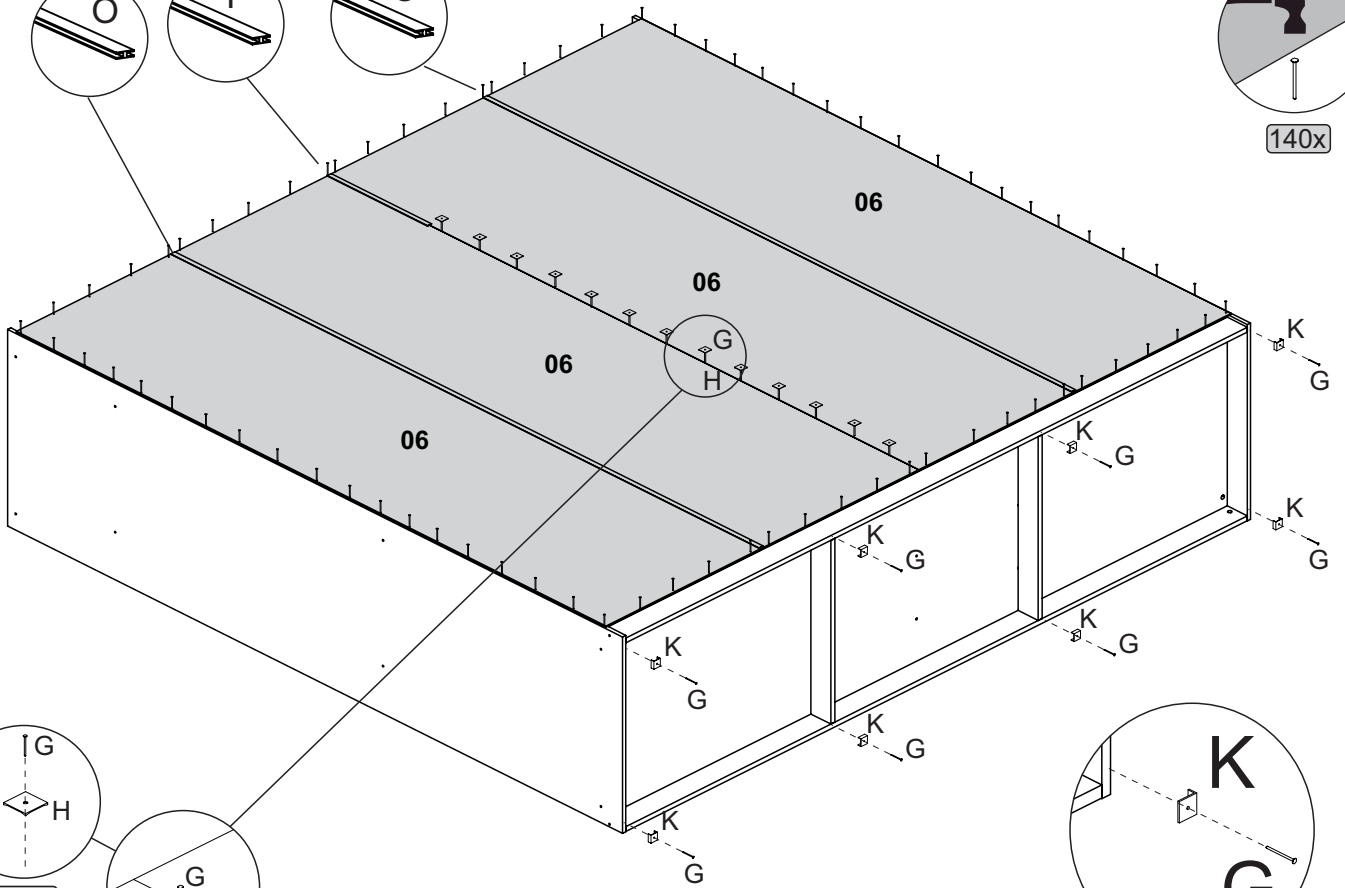
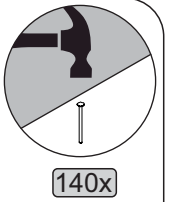
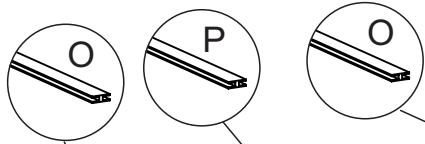
7



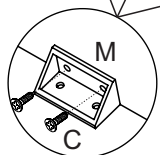
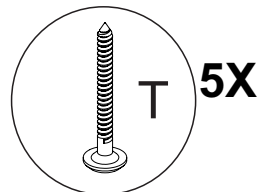
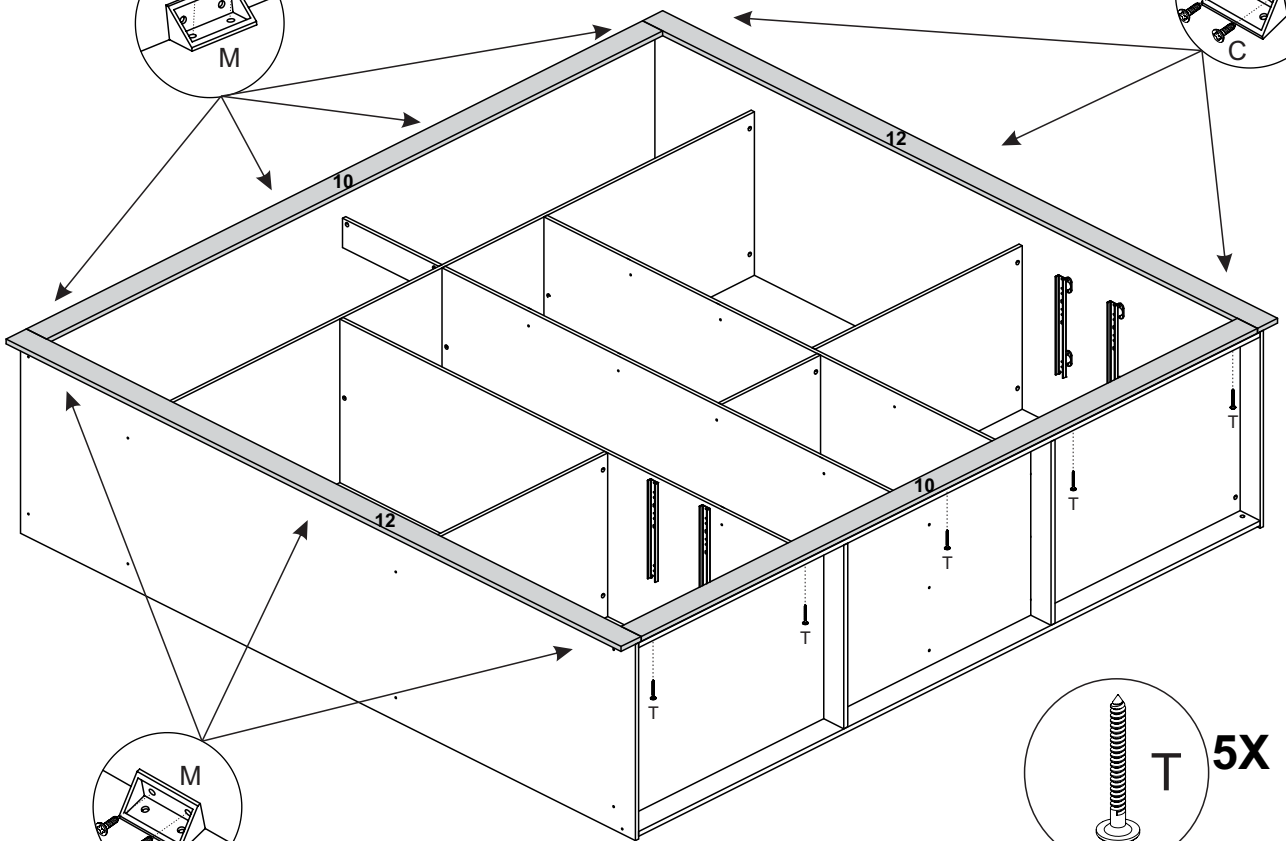
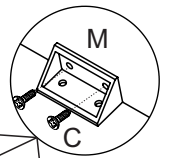
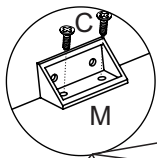
8



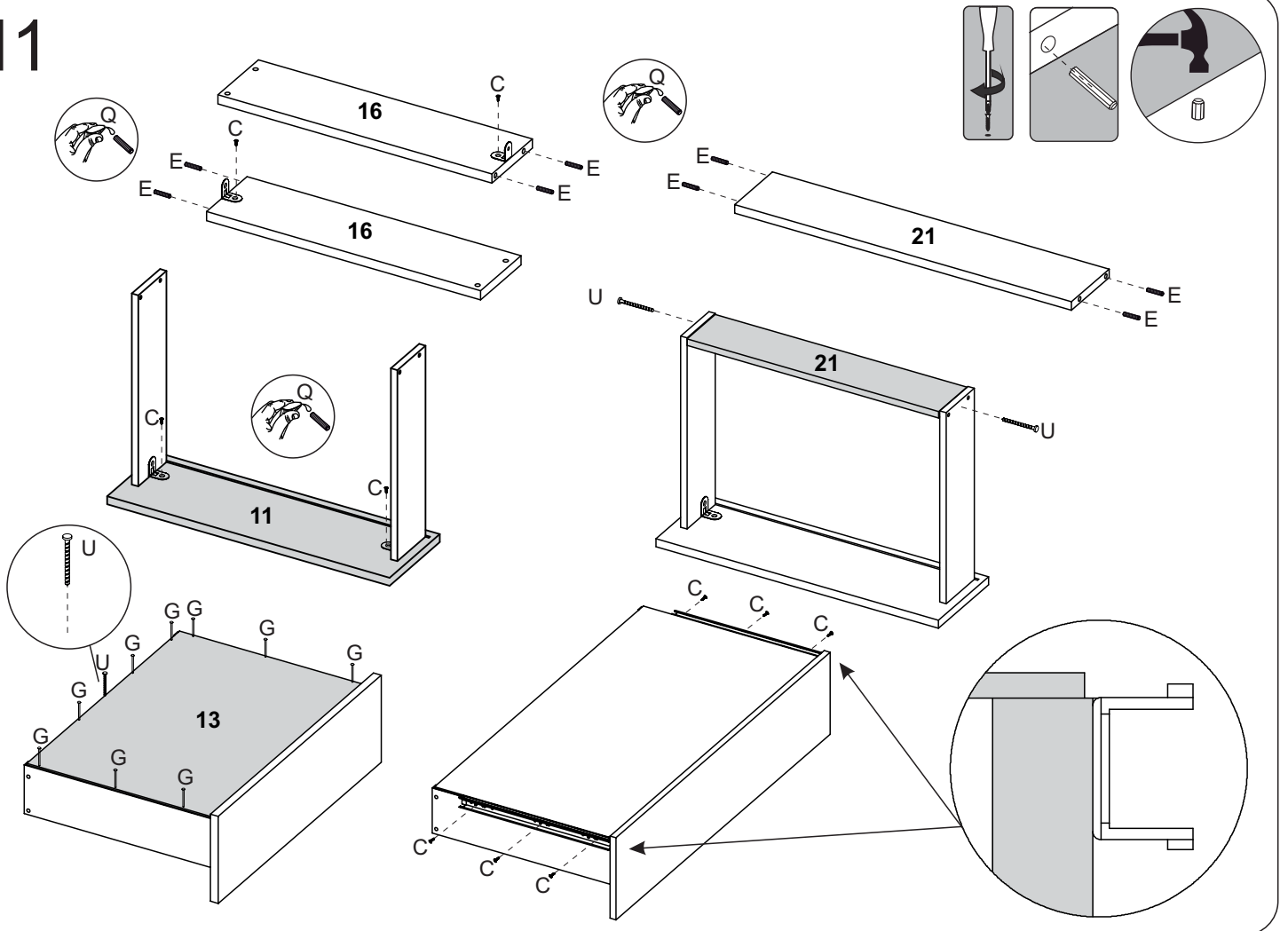
9



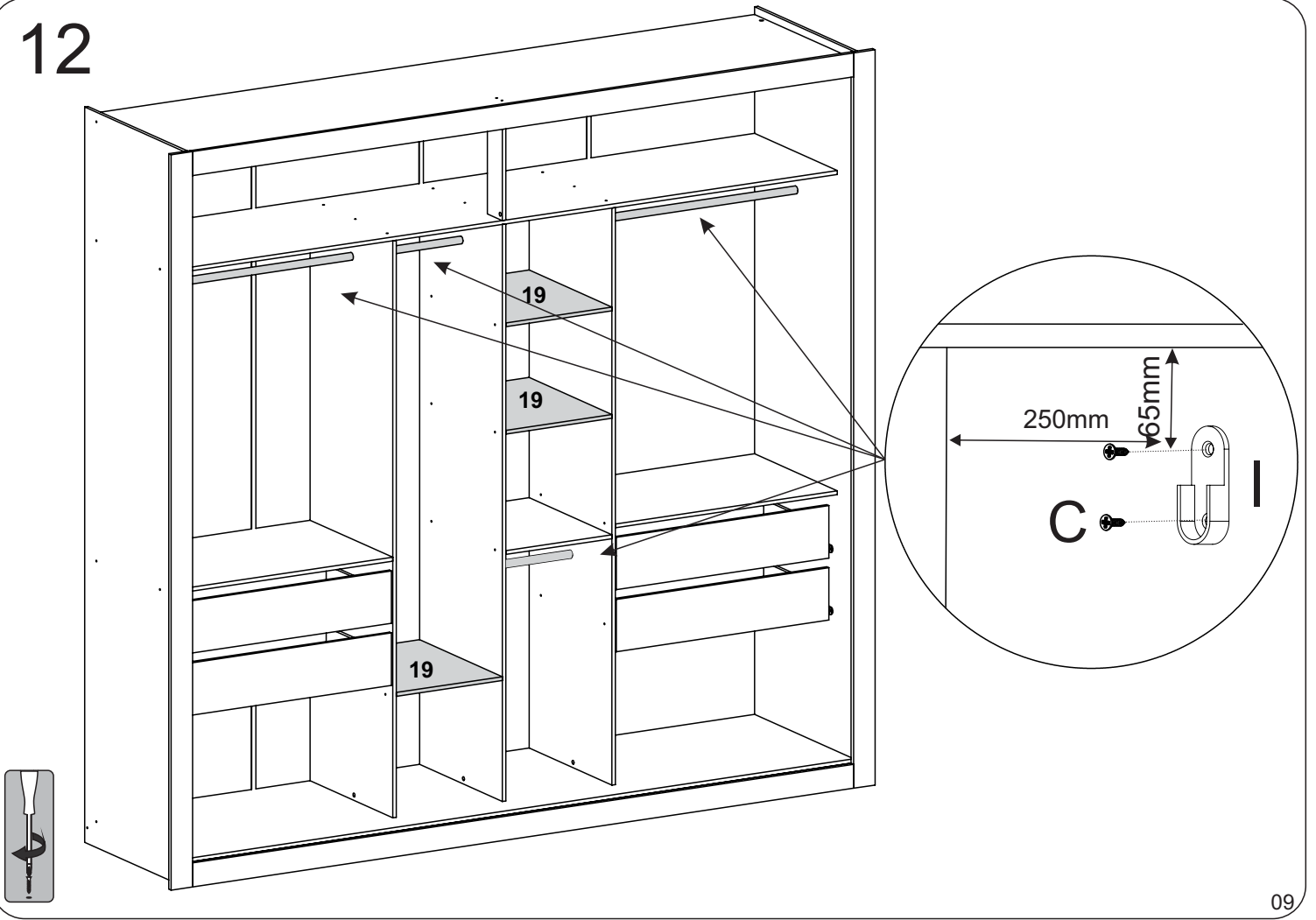
10



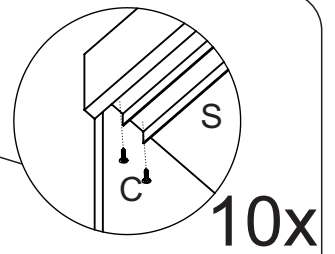
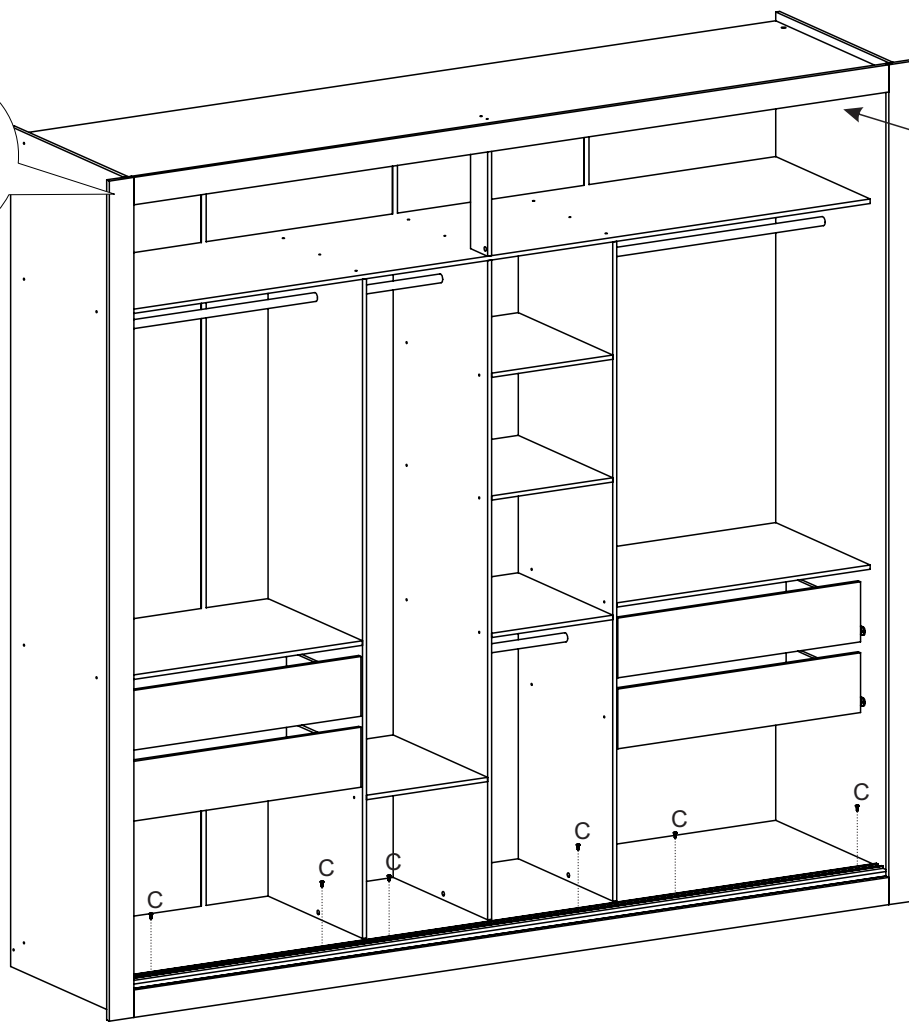
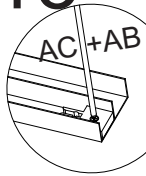
11



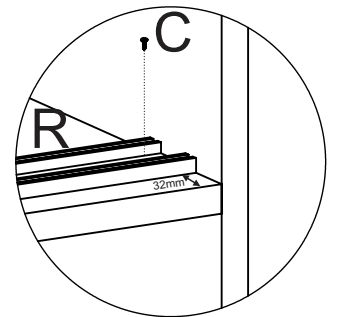
12



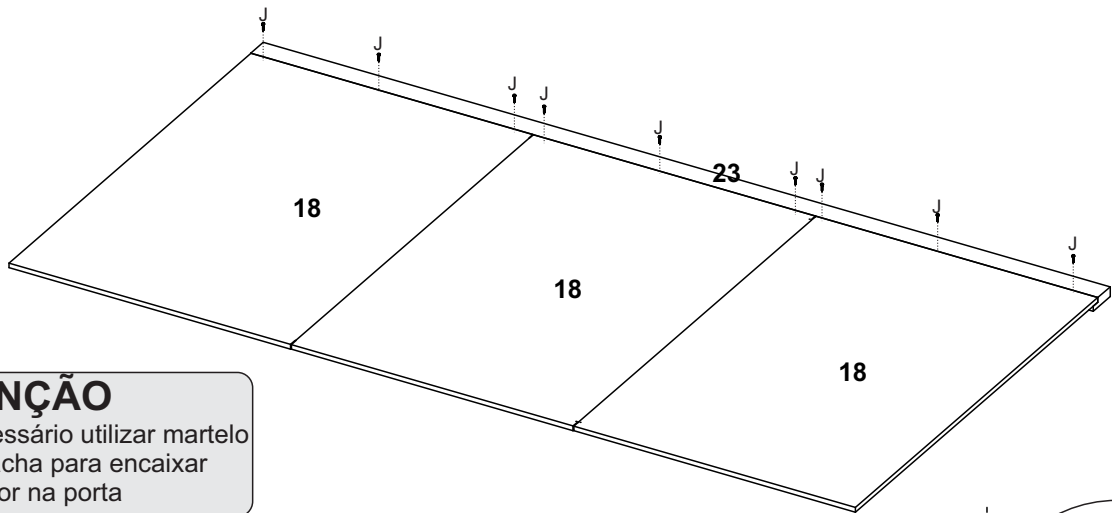
13



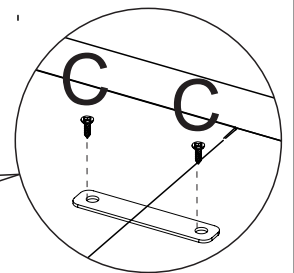
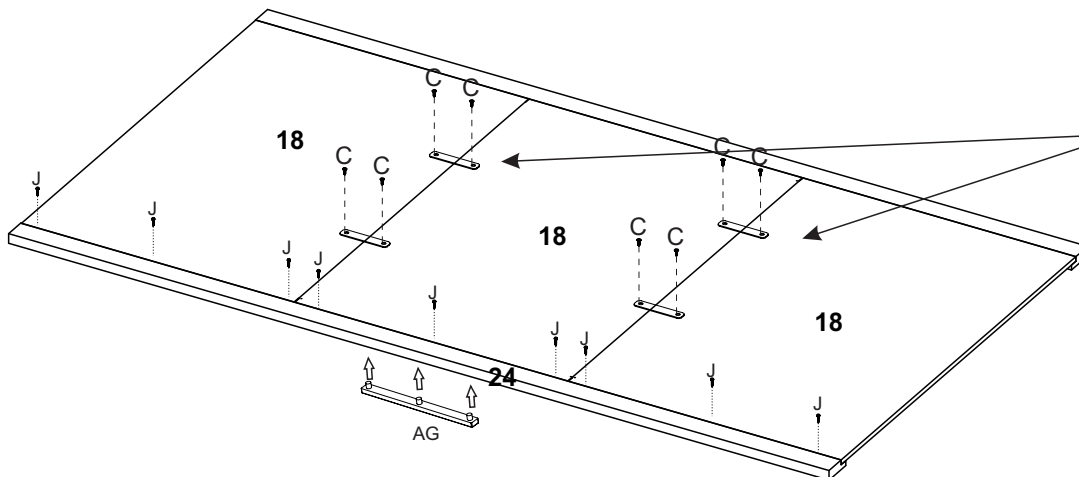
6x



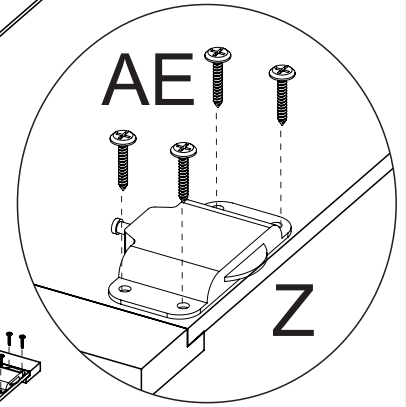
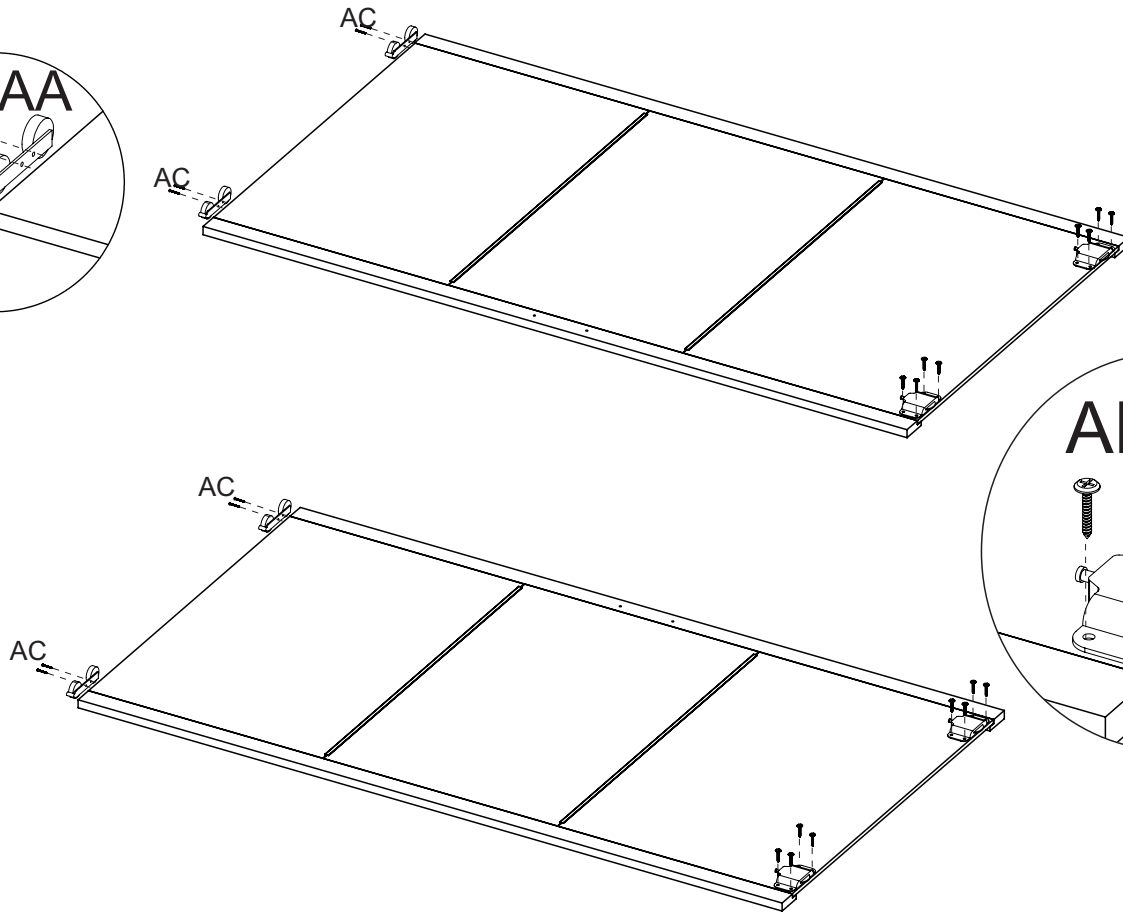
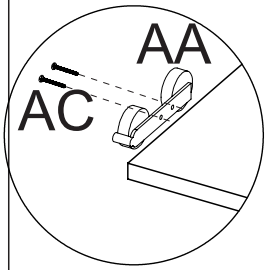
14



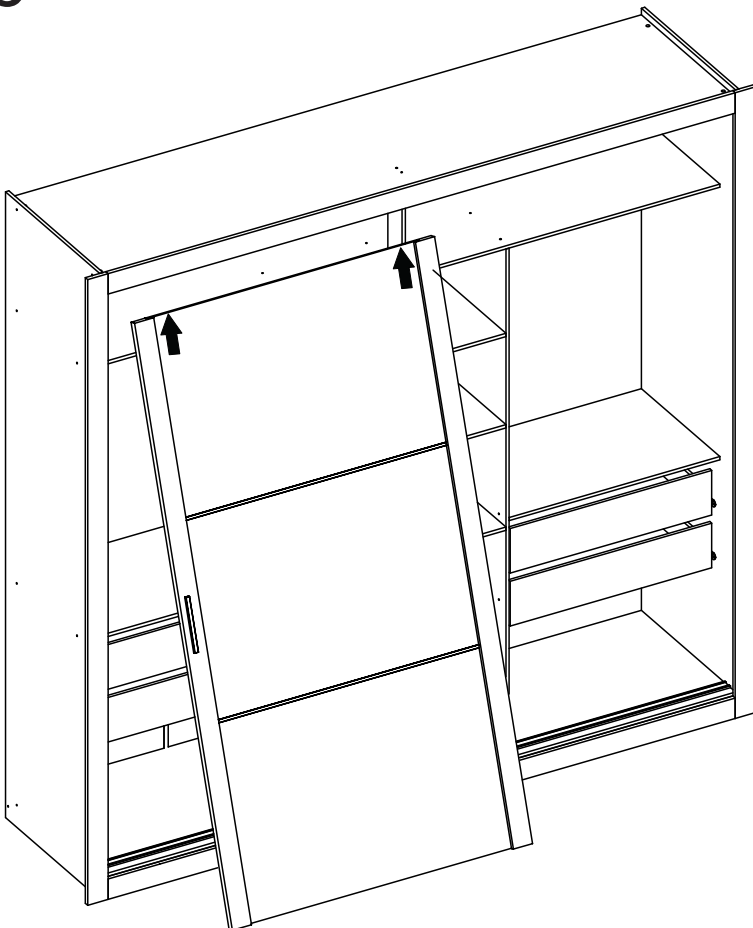
ATENÇÃO
Se Necessário utilizar martelo de borracha para encaixar o puxador na porta



15



16



Atenção

Para colocação das portas nos trilhos, encaixe a primeira porta no trilho de pvc superior(S) e em seguida no trilho de alumínio(R). se necessário ajuste a regulagem do rodizio inferior(Z) para o correto alinhamento da porta nas laterais

