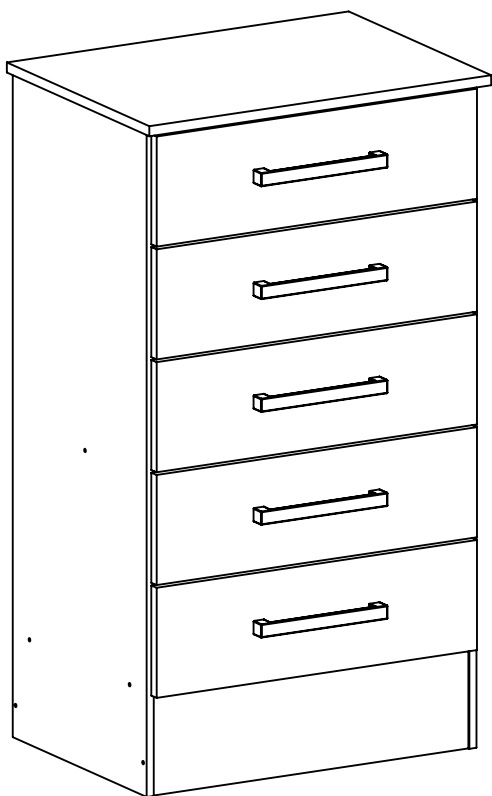


CÔMODA PRADO

C00540



Siga Móveis Rodial



Parabéns

Você acabou de receber um produto exclusivo da Móveis Rodial!

Informações Úteis

É recomendada a prévia leitura de toda a instrução de montagem e conferência das peças e componentes antes de iniciar a montagem do produto.

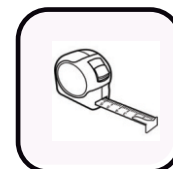
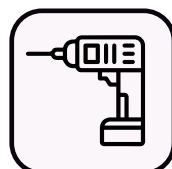
A montagem do produto deverá ser feita em superfície limpa e plana. Aconselhamos utilizar a embalagem do produto para forrar o chão a fim de não danificar o produto.

Durante a montagem evite batidas e contato com objetos cortantes. Observar as cargas máximas suportado pelo produto.

Limpeza

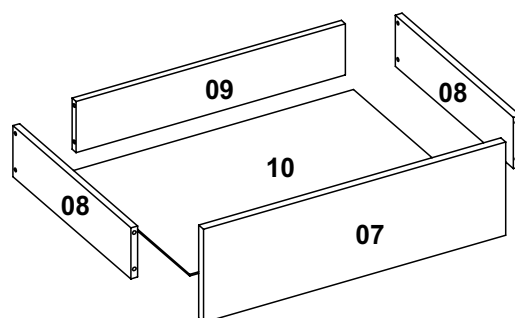
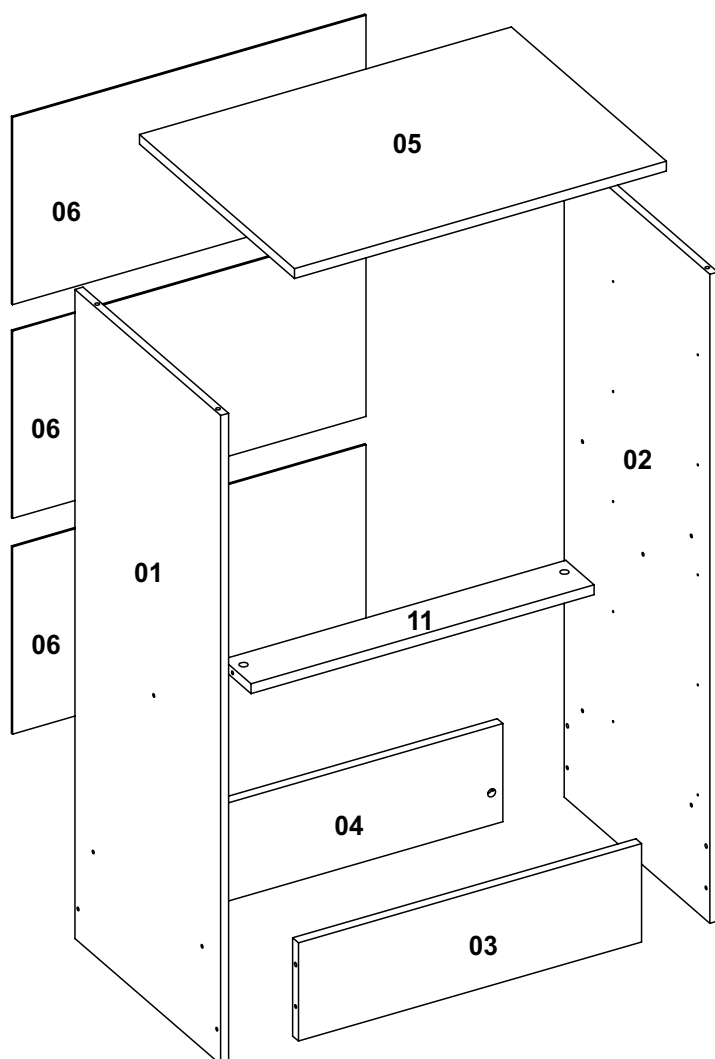
Retire o pó com uma flanela seca e depois utilize um pano macio umedecido com água.

Não utilizar produtos químicos e abrasivos



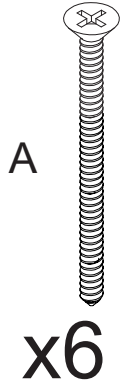
Lista das Peças

Nº DA PEÇA	DESCRIÇÃO	QTD	CÓD. BRANCO	CÓD. CACAU	CÓD. NATURE OFF WHITE
1	LATERAL ESQUERDA 991X385X12	1	27470	27471	27472
2	LATERAL DIREITA 991X385X12	1	27476	27477	27478
3	RODAPÉ FRONTAL 524X150X15	1	27417	24528	24529
4	RODAPÉ TRASEIRO 524X150X15	1	24530	24530	24530
5	TAMPO 568X410X15	1	27473	27474	27475
6	COSTA 538X286X3	3	27375	27375	27375
7	FRENTE DE GAVETA 532X164X15	5	27125	27126	27128
8	LATERAL DE GAVETA 360X90X12	10	27141	27141	27141
9	TRASEIRO DE GAVETA 474X90X12	5	27158	27158	27158
10	FUNDO DE GAVETA 498X363X3	5	24055	24055	24055
11	TRAVESSA 524X75X15	1	24526	24526	24526

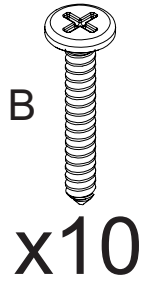


Lista das Ferragens

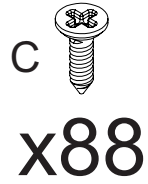
4,0X40-Cod 3983



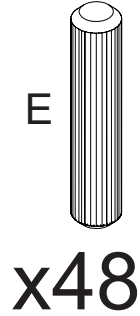
3,5x25-Cod 3870



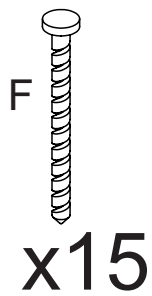
3,5x12-Cod 5738



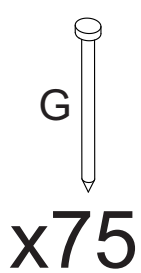
6x30-Cod 3881



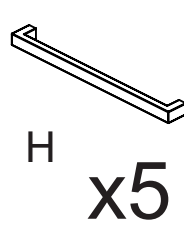
12x12-Cod 3876



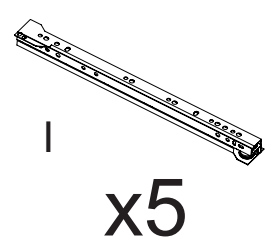
10x10-Cod 3875



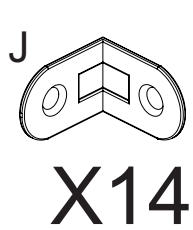
192MM-Cod 15285



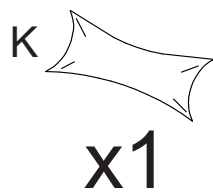
350MM-Cod 16453



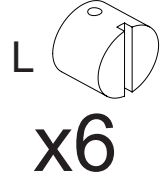
Cod 3882



Cod 3872



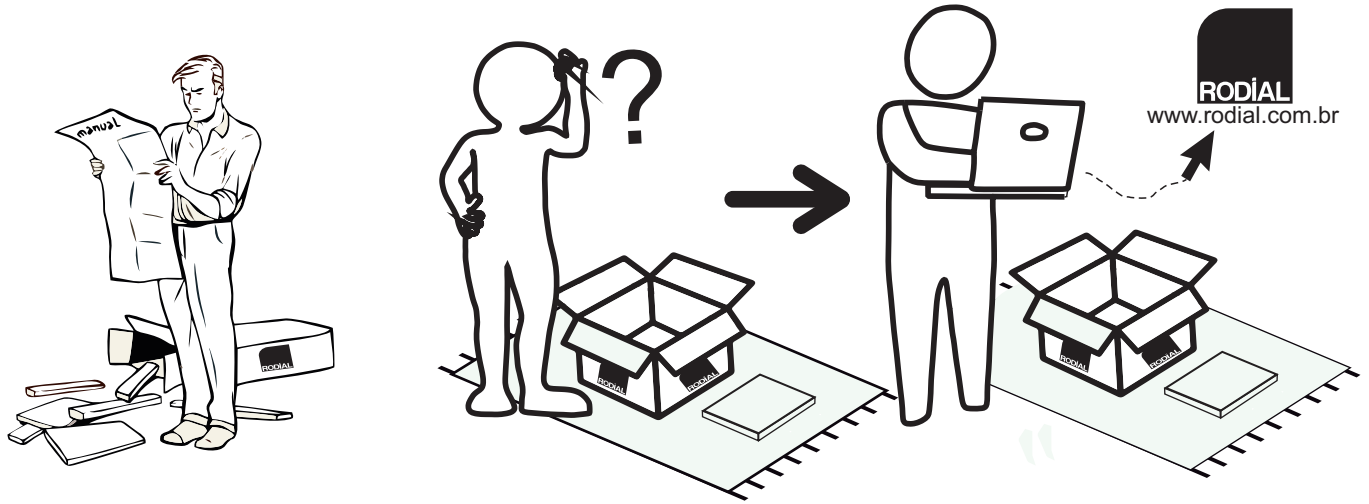
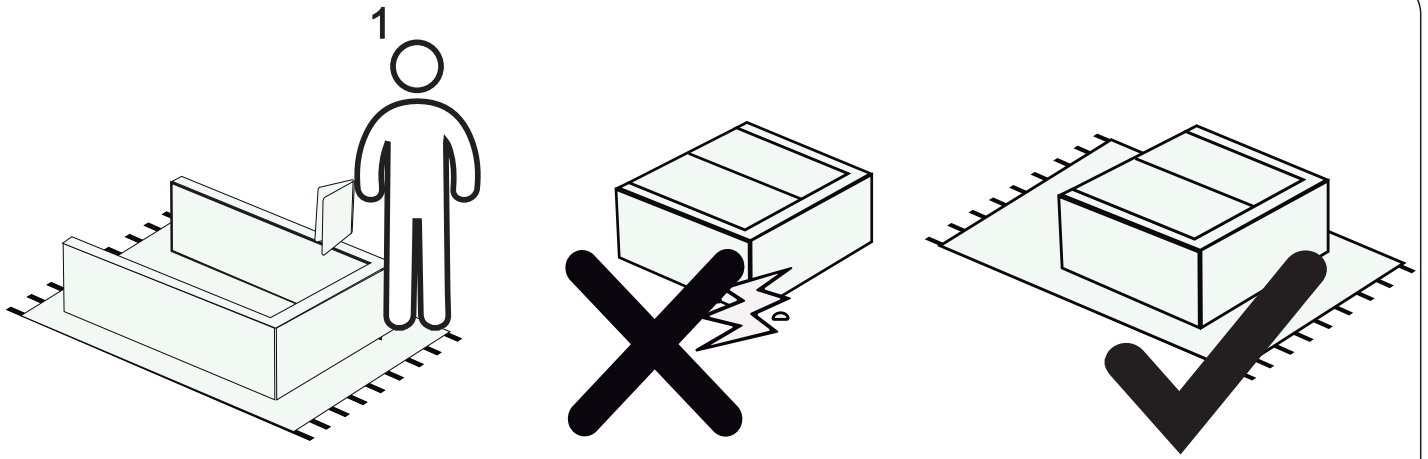
12x9-Cod 3991



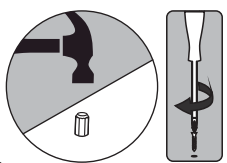
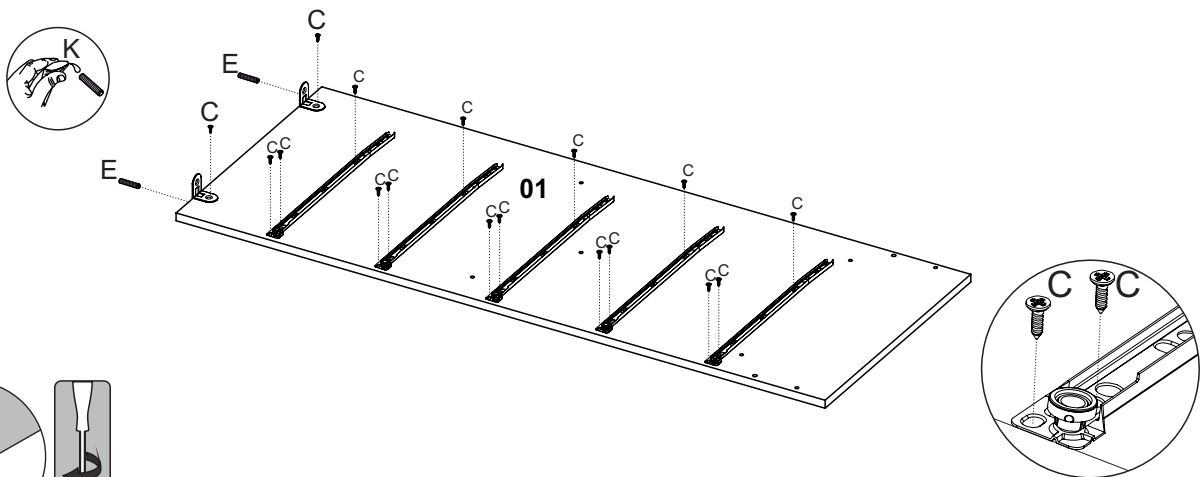
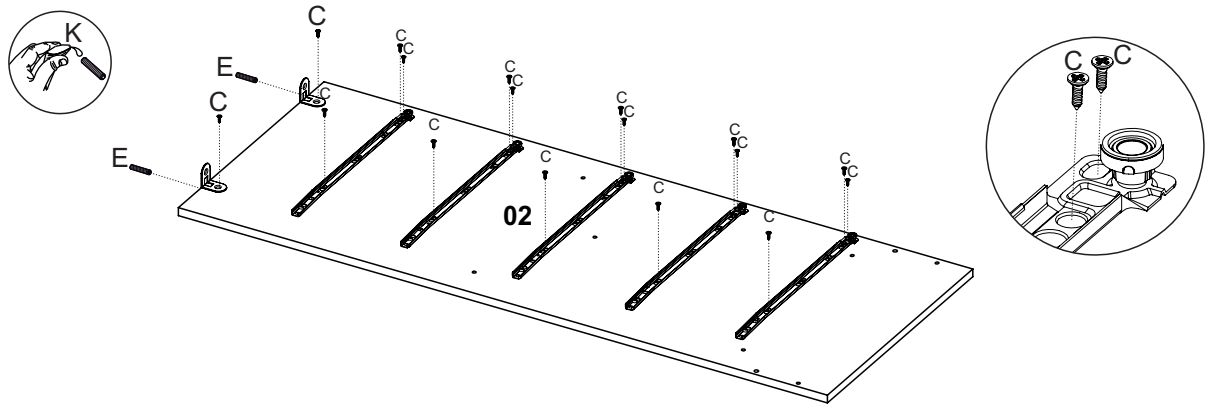
Cod 6990



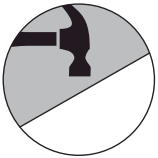
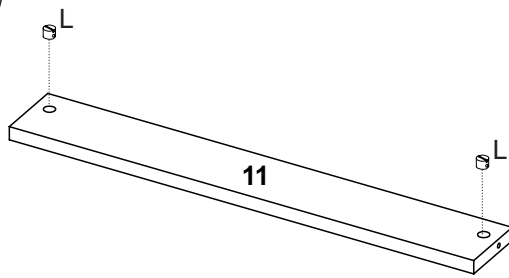
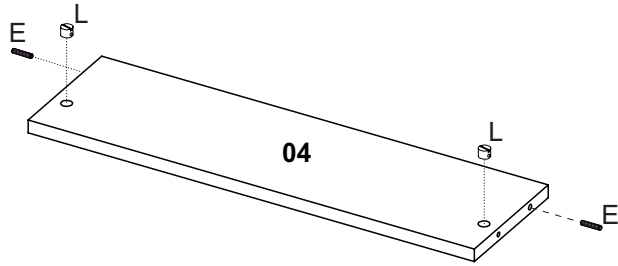
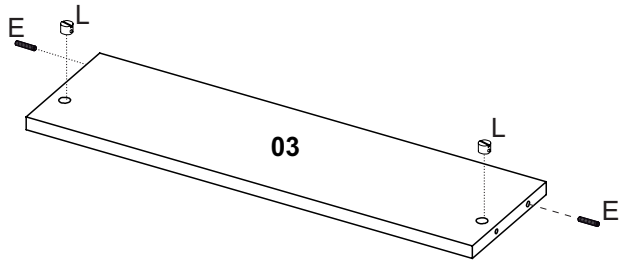
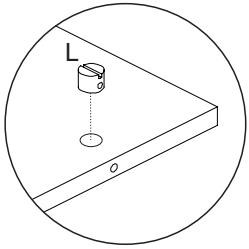
1



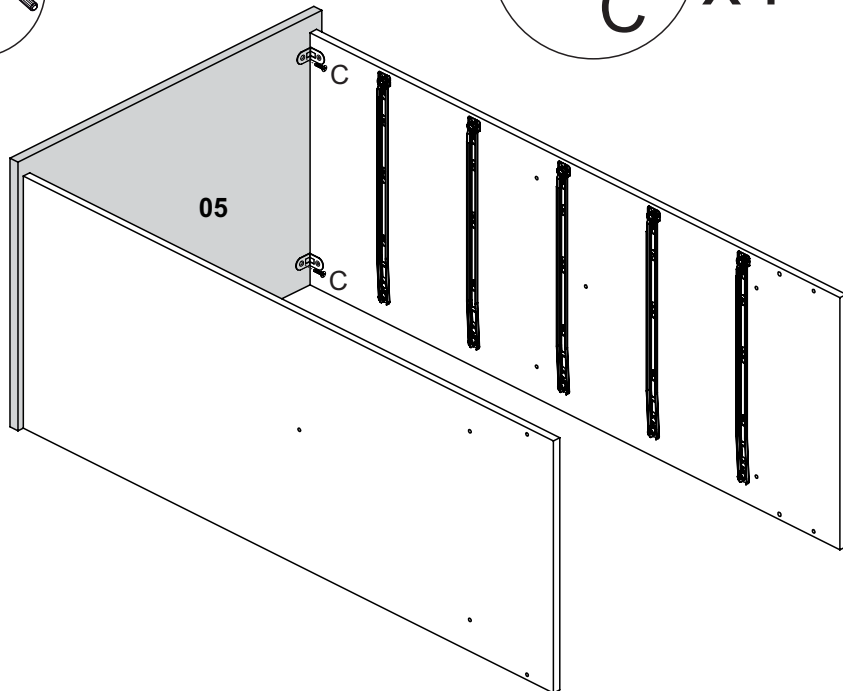
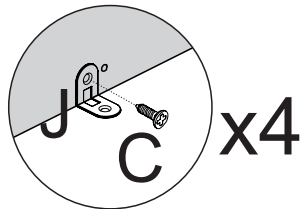
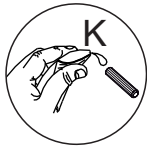
2



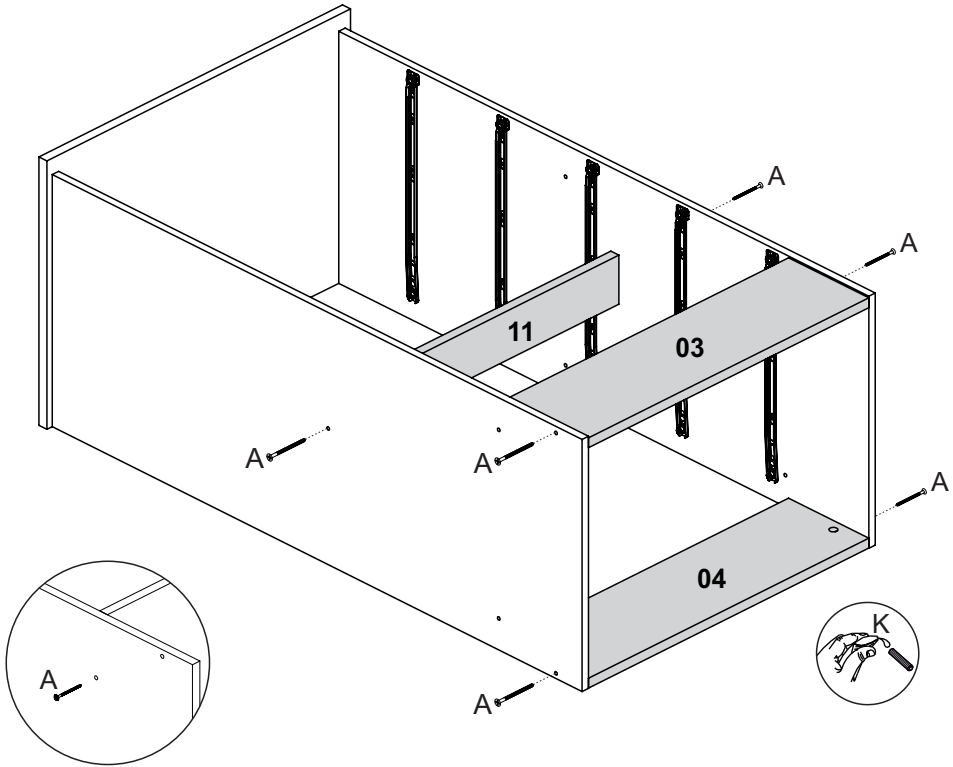
3



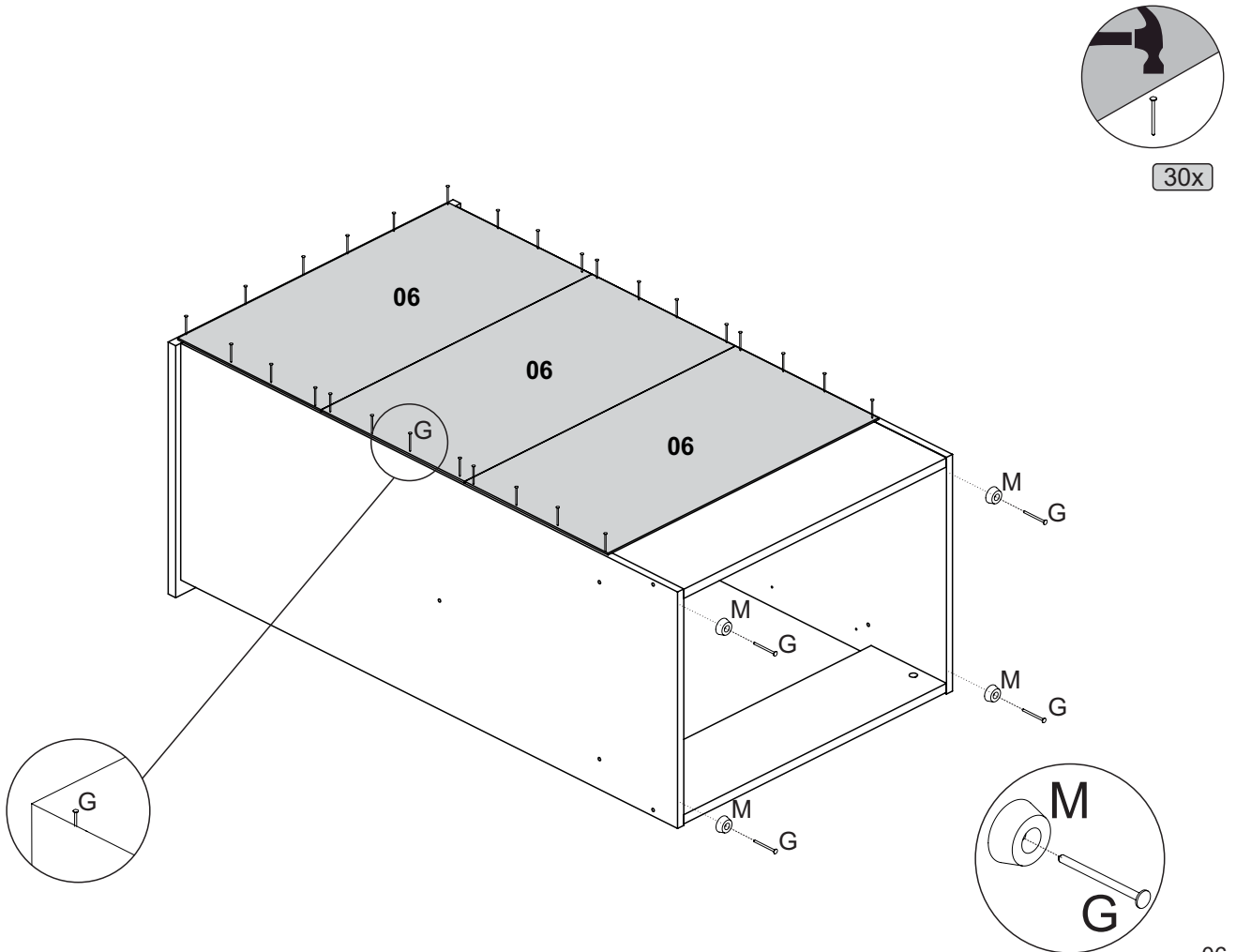
4



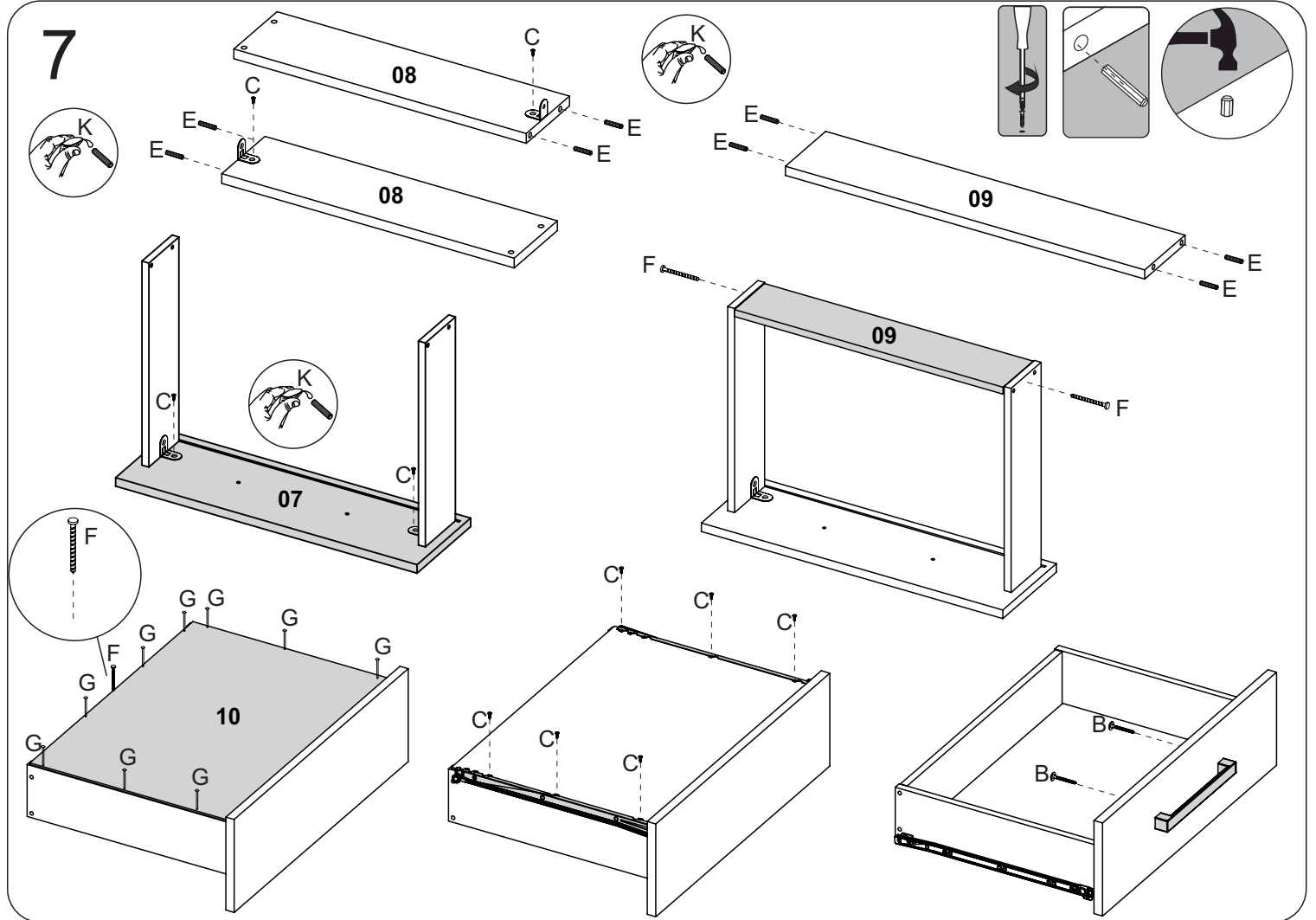
5



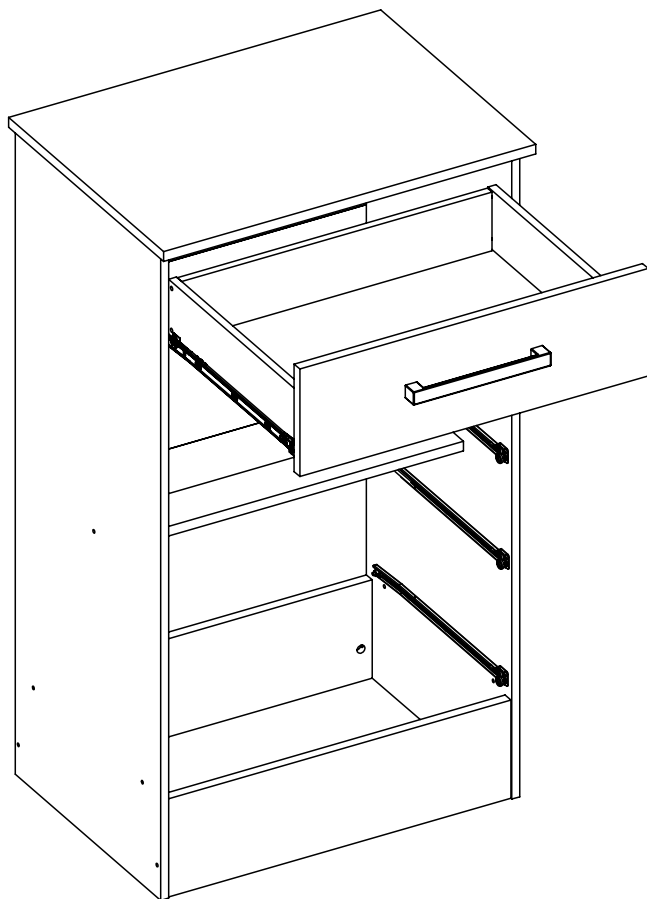
6



7



8



Atenção

Caso seja necessário ajustar a gaveta, retire o parafuso da frente da correia e ajuste para cima ou para baixo e realiza a fixação em outra furação na correia.

