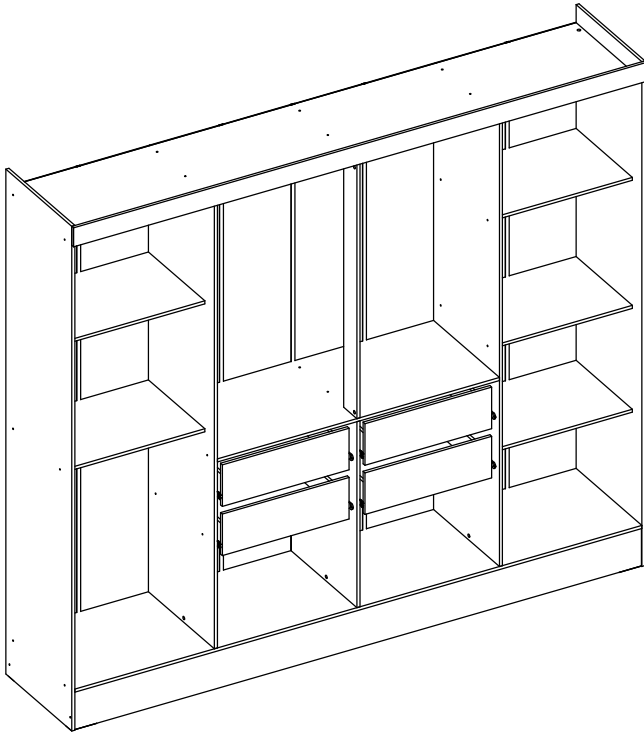
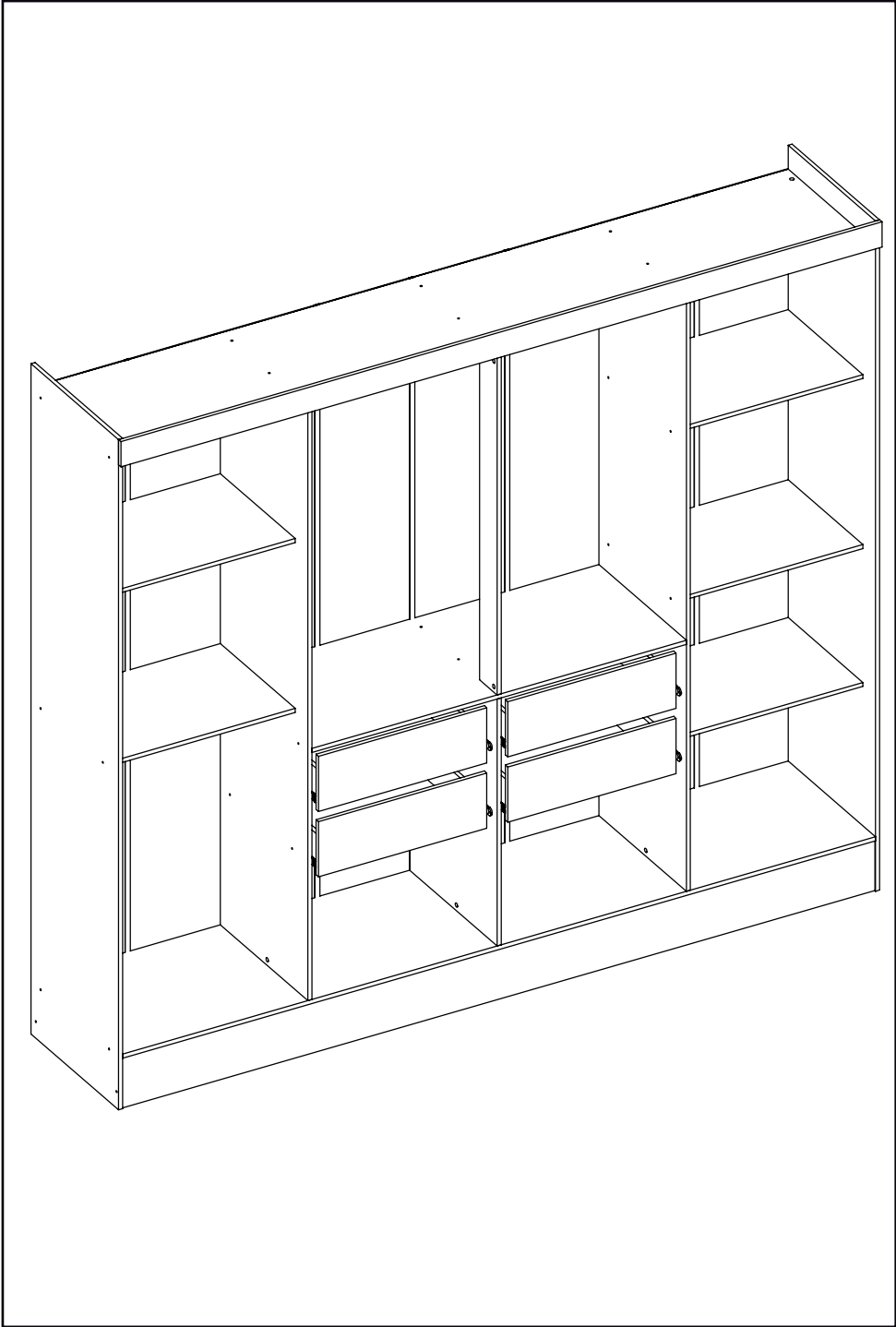




yes casa
by madeiramadeira



Closet Jatobá Gr8410



Como trocar seu produto

Se seu produto chegou com algum defeito você tem 7 dias para solicitar a troca. Você vai precisar:

- 1 Ter em mãos as fotos das peças com defeito; descrição; código (como está aqui no manual) e quantidade de peças com defeito.
- 2 Acesse o chat em nosso site.
- 3 Selecione o seu pedido, e depois a opção “Quero trocar um produto”.
- 4 Pronto, agora é só preencher as informações e enviar. Entraremos em contato por e-mail para te dar todas as instruções.

Dicas para prolongar a vida útil do móvel

- 1 Retire o pó com uma flanela seca, depois use um pano macio, levemente umedecido com água. Pode utilizar detergente neutro ou sabão neutro.
- 2 Reaperte os parafusos de tempos em tempos para garantir a estabilidade e durabilidade.
- 3 O acabamento do seu produto pode ser danificado pela falta de ventilação e excesso de calor

Qualquer dúvida sobre os nossos produtos você pode entrar em contato pelo nosso canal de atendimento: <https://www.madeiramadeira.com.br/central-de-ajuda>

Para mais dicas amigas e inspirações de decoração acesse o Blog: <https://www.madeiramadeira.com.br/central-de-dicas>

Siga MadeiraMadeira:



Para a montagem do produto você vai precisar de:

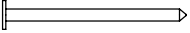

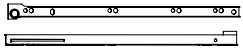
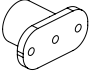
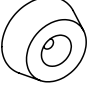


- Confira as peças, componentes e se possui as ferramentas necessárias para a montagem
- Para proteger seu móvel, coloque as peças sobre um tapete.
- Para realizar a montagem, é necessário 2 pessoas.
Convide sua família e amigos para montar com você.

LISTA DE FERRAGENS

REF.	COD.	DESCRIÇÃO	ILUSTRAÇÃO	QTD.
A	3983	Parafuso Ø4,0x40 Phillips c/chata		32
C	3385	Parafuso Ø3,5x12 Phillips c/chata		104
D	30484	Porca plástica 12x9		32
E	3881	Cavilha Ø6,0x30		56
F	8686	Cavilha Ø6,0x50		01
G	3875	Prego 10x10 c/c		180
H	30485	Suporte prateleira branco		16

I	30486	Suporte cabideiro branco		02
J	3877	Garra p/ costas		35
L	3882	Cantoneira Metálica		12
M	3872	Bisnaga de cola		01
P	31338	Perfil p/costas 1760 branco		05
Q	11409	Cantoneira Dupla		06
R	5485	Suporte Cabideiro central		01
S	30456	Cabideiro 1107MM		01
U	12025	Parafuso Ø3,5x20 Phillips c/flageada		02

V	3876	Prego Ardox 12x12		12
X	16453	Corrediça Metálica 350mm Direita		04
Y	16453	Corrediça Metálica 350mm Esquerda		04
Z	3887	Distanciador p/ gaveta 25mm		16
AB	6990	Sapata 5mm		08

LISTA DE PEÇAS

PEÇAS POR VOLUME

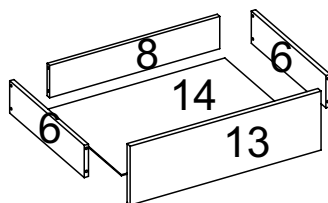
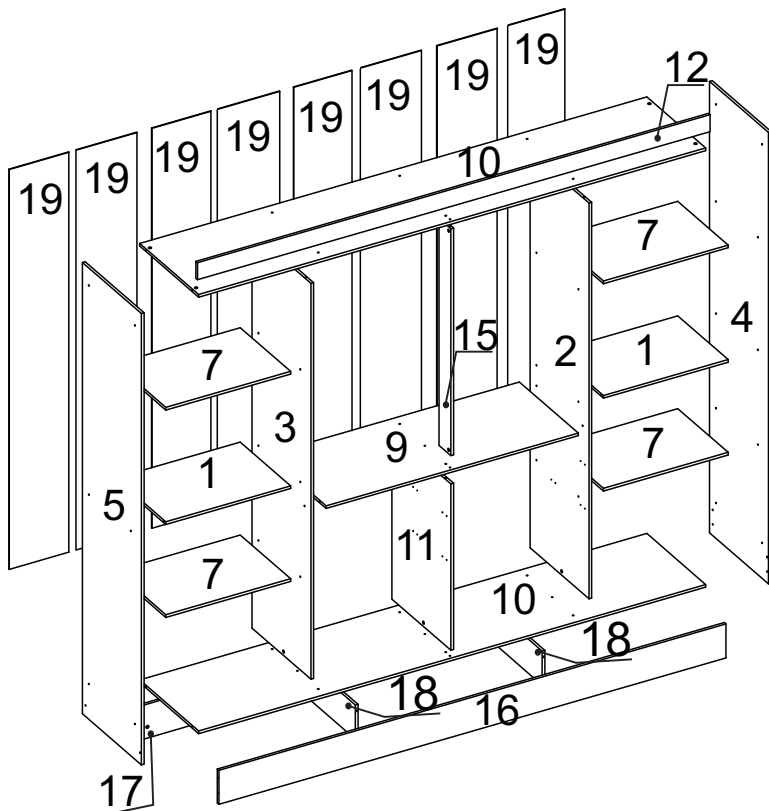
CAIXA LATERAL

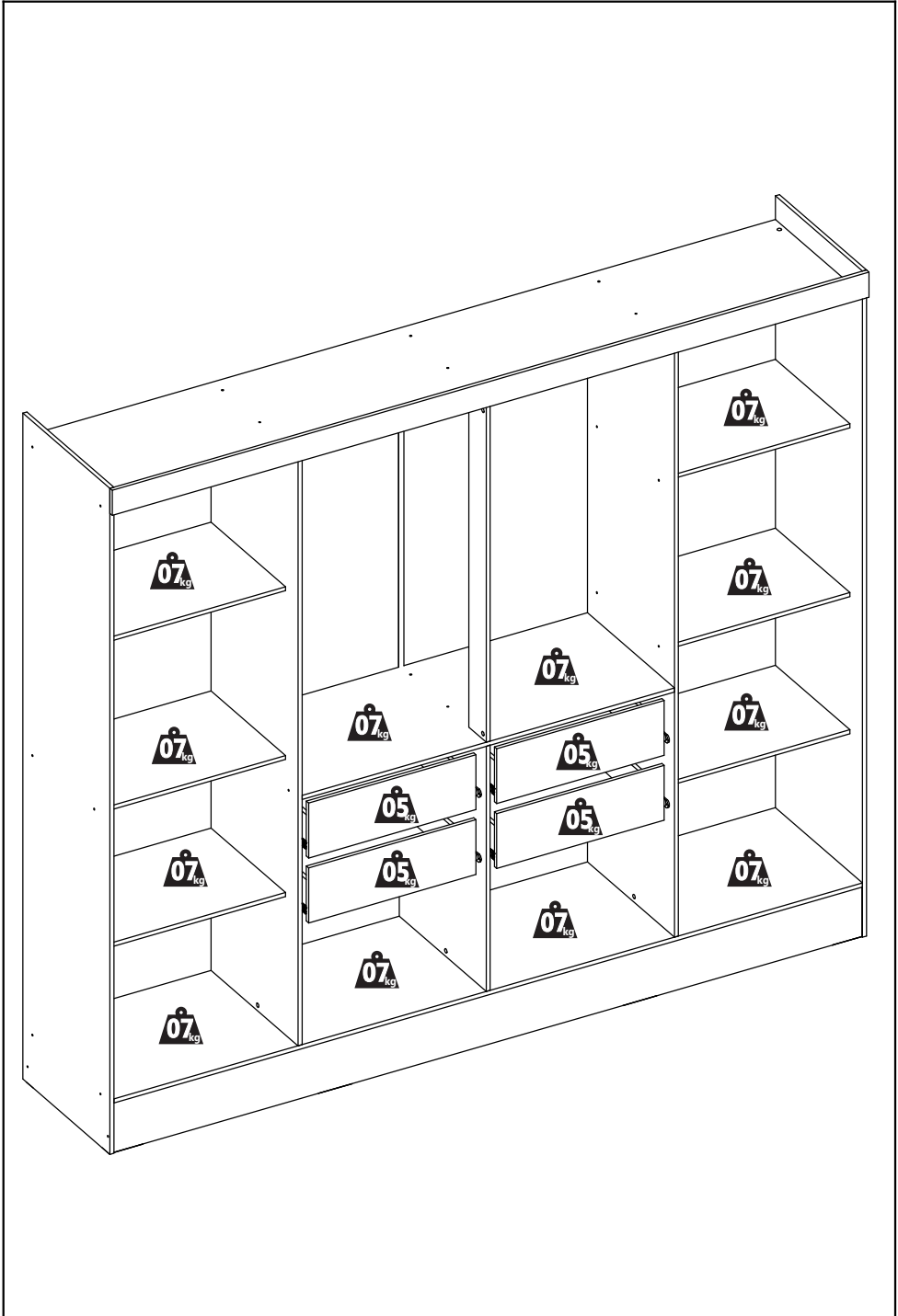
Nº PEÇA	CÓD IND	DESCRIÇÃO	QTD	DIMENSÕES (mm)			KG
				COMP	LARG	ESP	
1	32345	Chapéu	2	550	385	12	1,610
2	32349	Divisão dir	1	1745	450	12	5,900
3	32352	Divisão esq	1	1745	450	12	5,900
4	32367	Lateral dir	1	1990	450	12	6,810
5	32370	Lateral esq	1	1990	450	12	6,810
6	32364	Lateral Gaveta	8	360	90	12	0,245
7	32381	Prateleira	4	550	385	12	1,610
8	32388	Traseiro Gaveta	4	452	90	12	0,308
19	31336	Costa	8	1763	281	03	1,200

CAIXA CHAPEUS

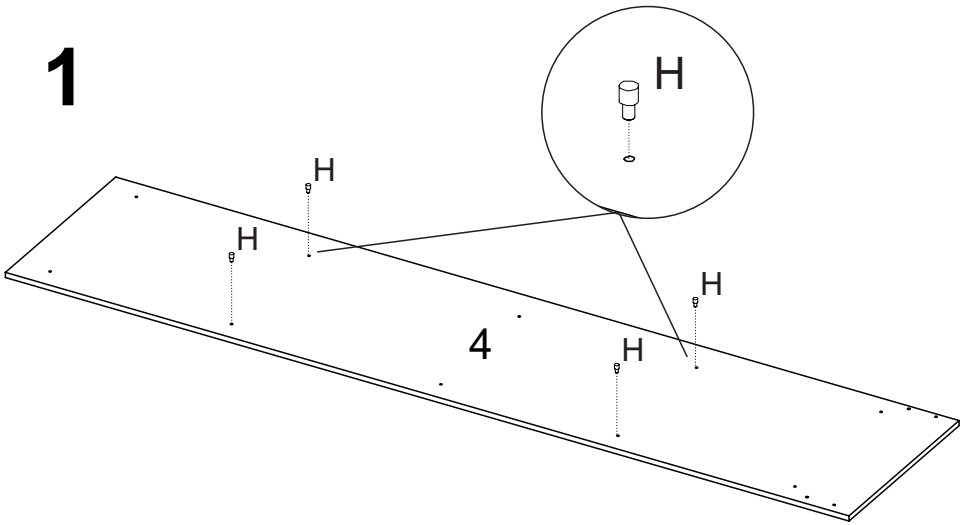
Nº PEÇA	CÓD IND	DESCRIÇÃO	QTD	DIMENSÕES (mm)			KG
				COMP	LARG	ESP	
9	32339	Chapéu	1	1112	450	12	3,900
10	32342	Chapéu	2	2236	450	12	7,930
11	32355	Divisão	1	733	450	12	2,500
12	32358	Encabeçamento	1	2260	75	12	1,280

13	32361	Frente gaveta	4	500	164	12	0,614
14	30469	Fundo Gaveta	4	474	363	3	0,424
15	32373	Pilastra	1	1000	90	12	0,682
16	32385	Rodapé Frontal	1	2236	150	12	2,560
17	32382	Rodapé traseiro	1	2236	150	12	2,560
18	32389	Travessa	2	404	150	12	0,459

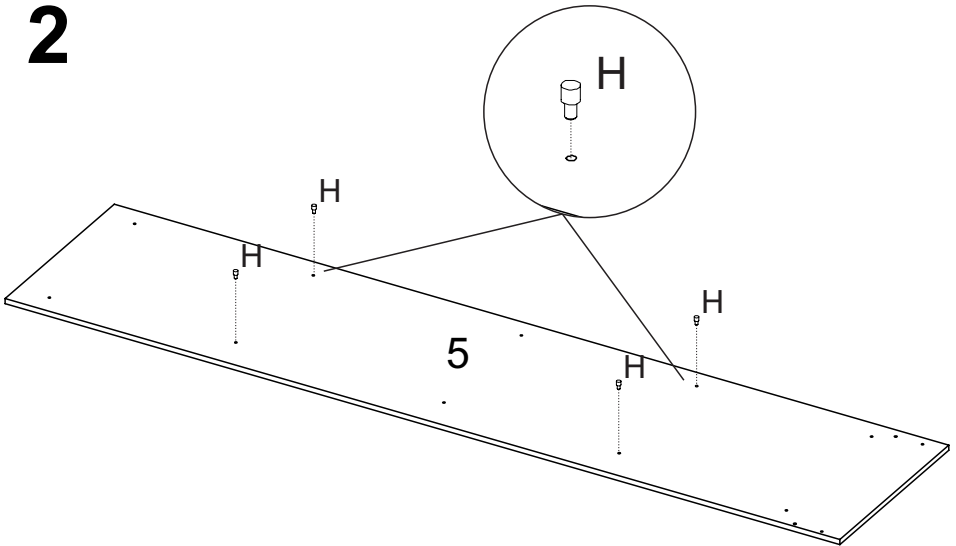


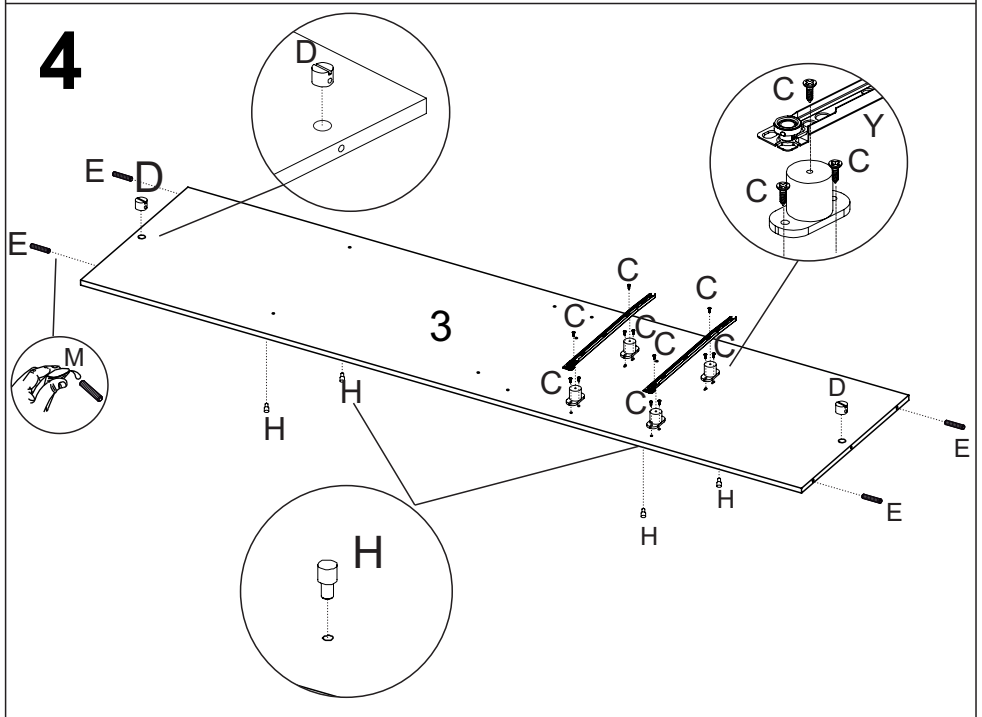
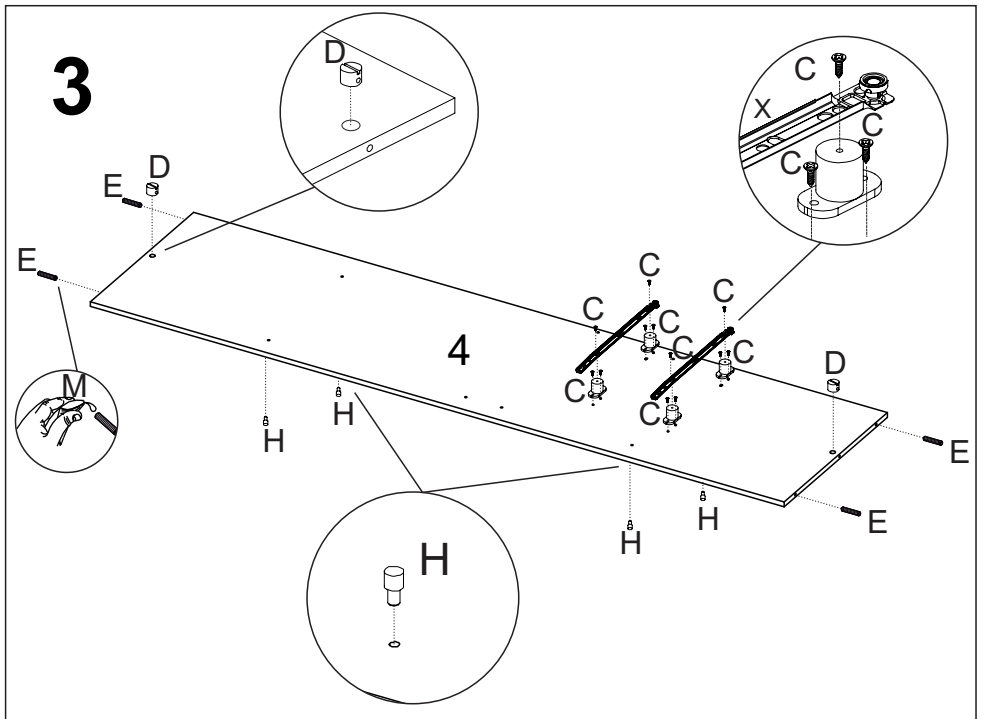


1

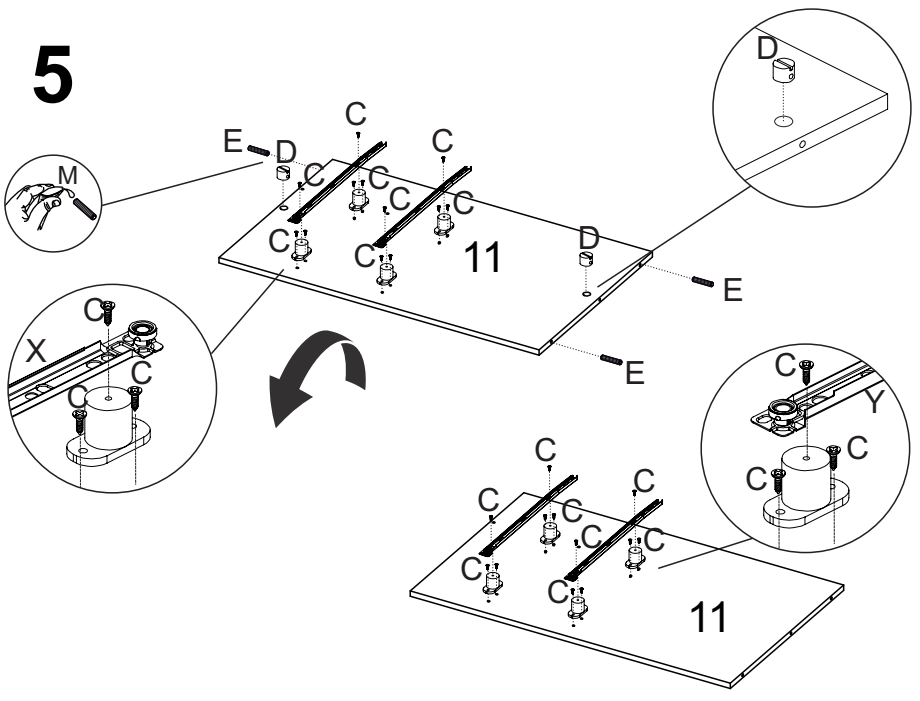


2

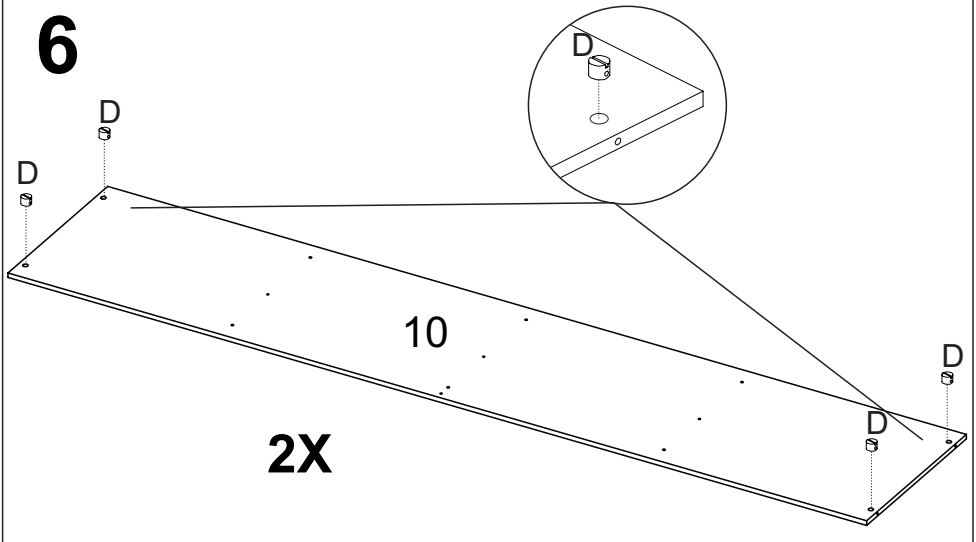




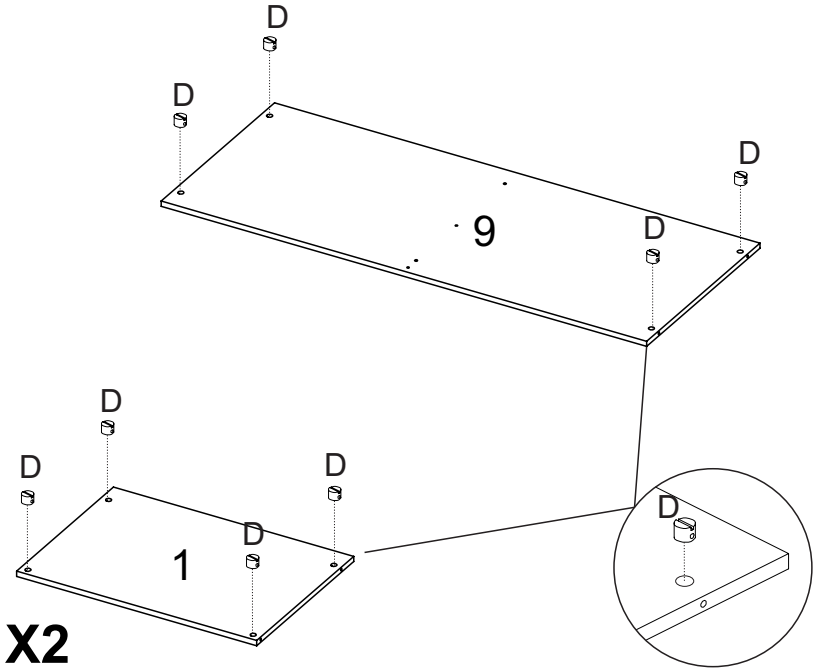
5



6

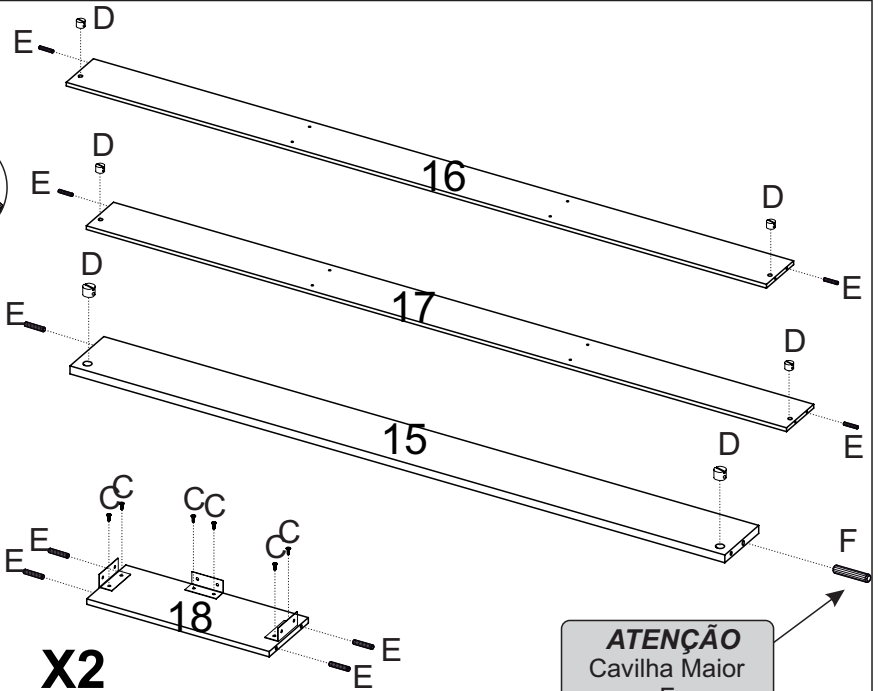


7



X2

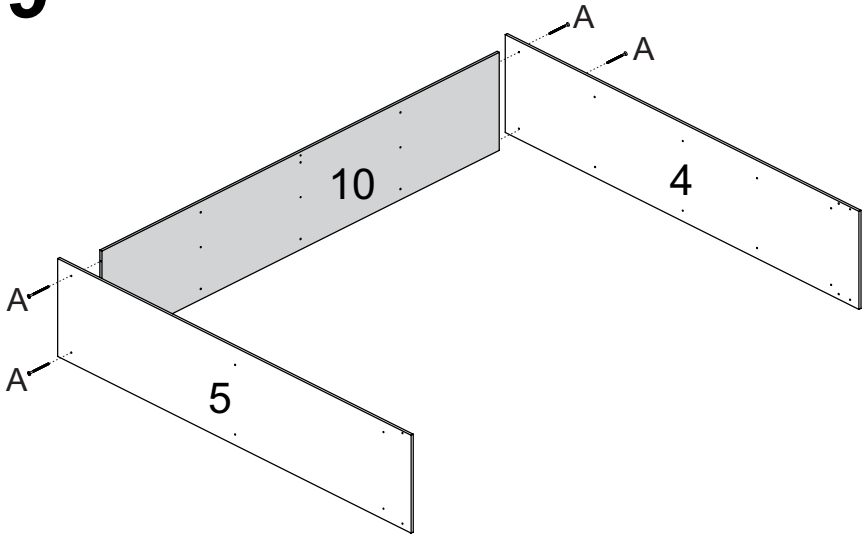
8



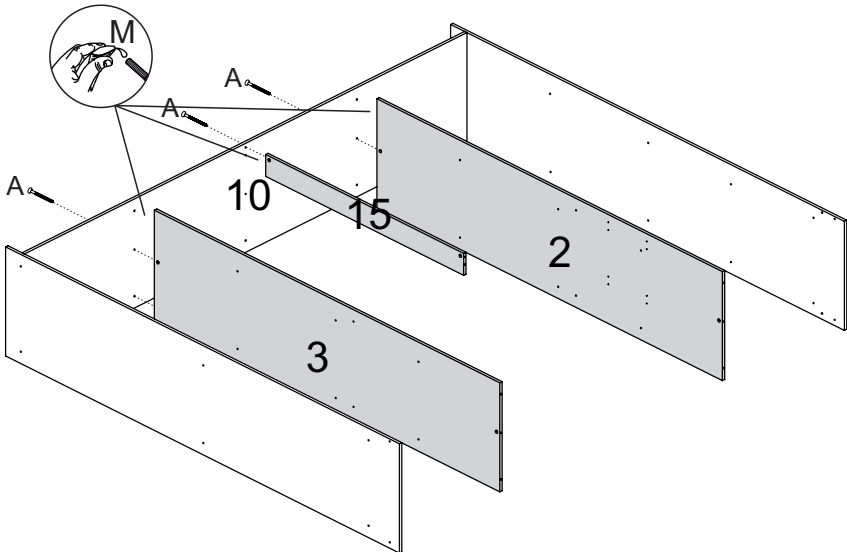
X2

ATENÇÃO
Cavilha Maior
F

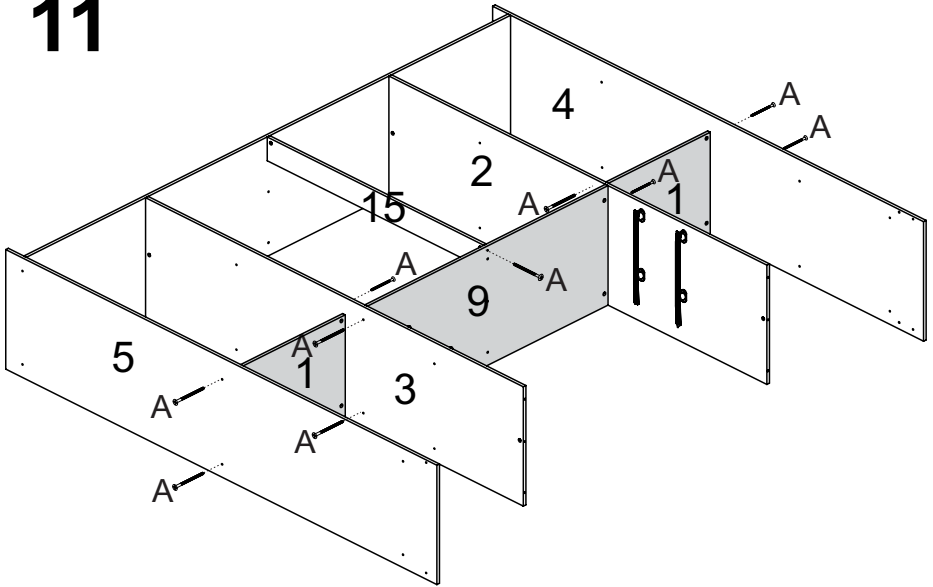
9



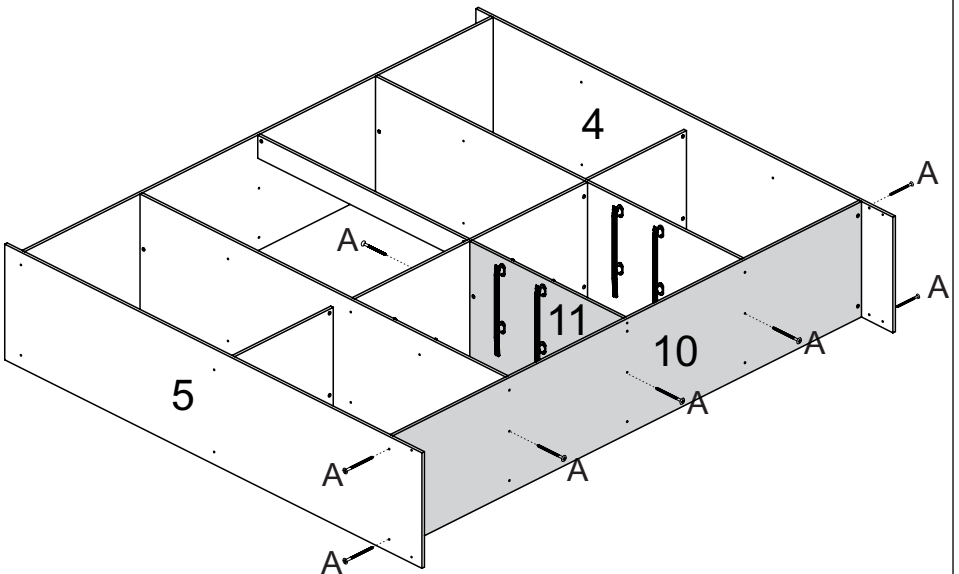
10



11

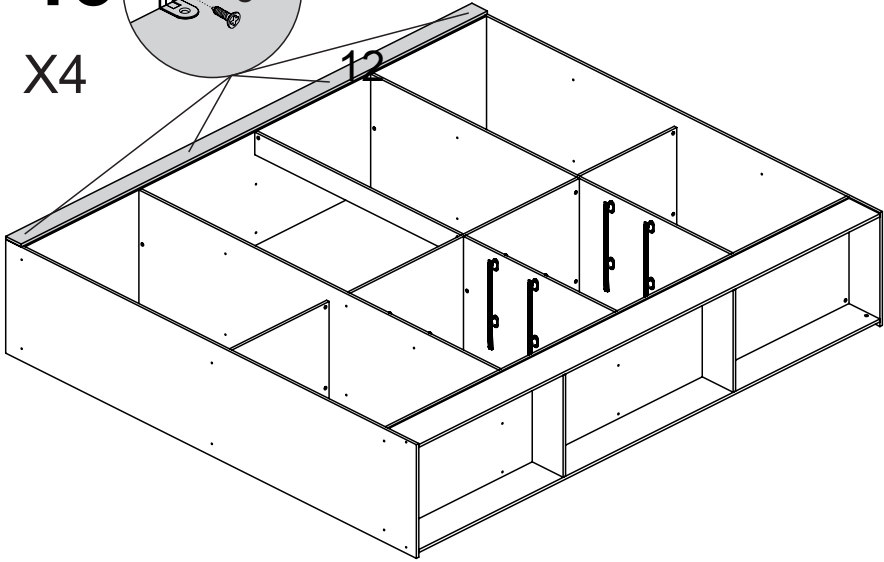
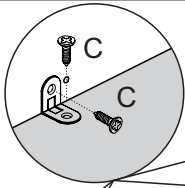


12

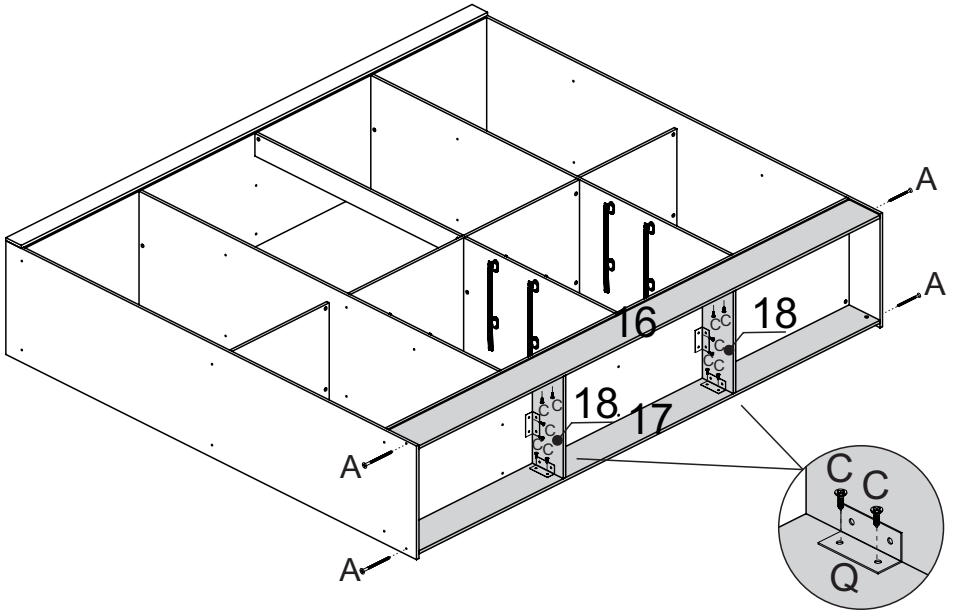


13

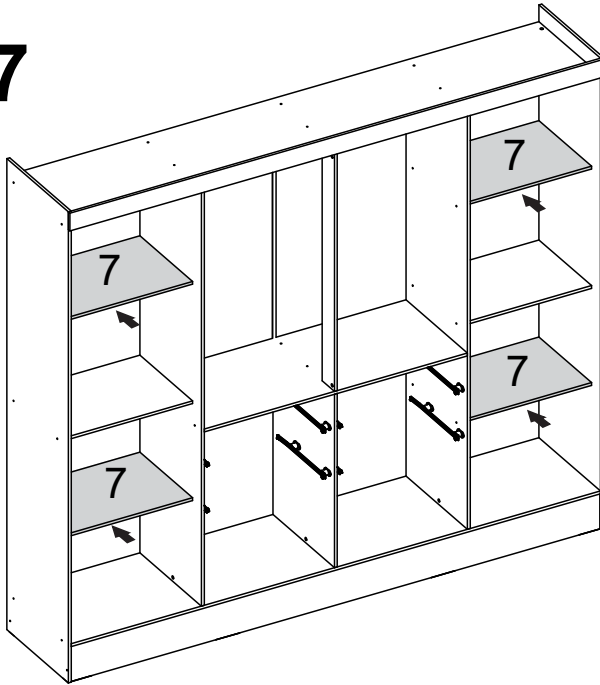
X4



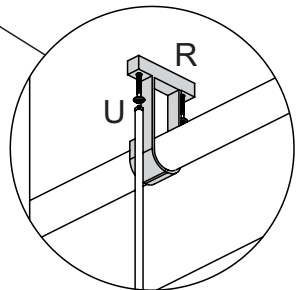
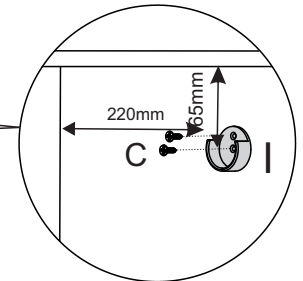
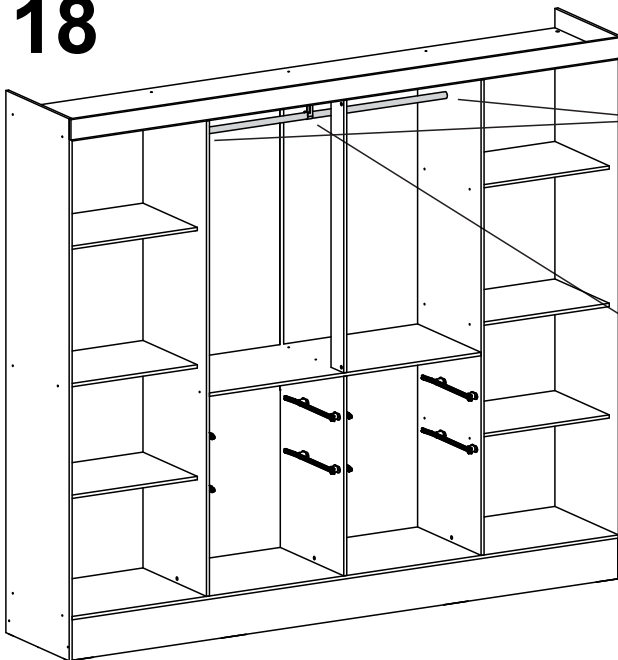
14

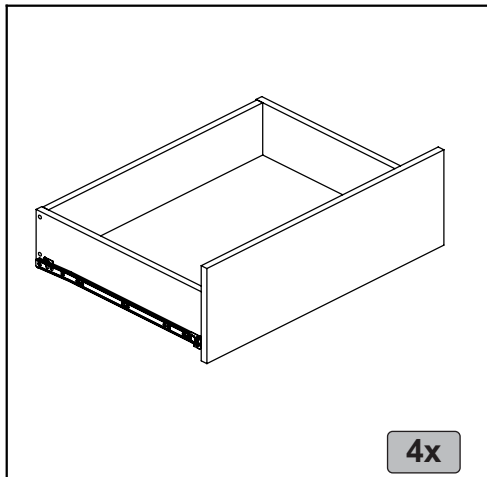


17

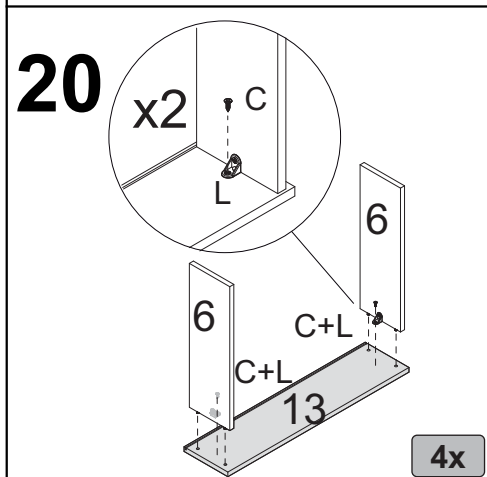
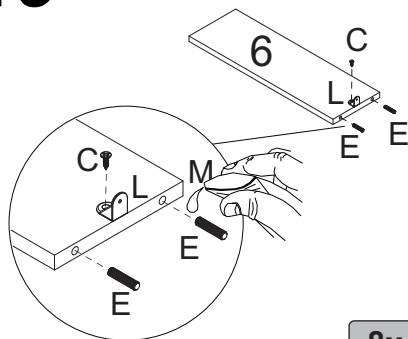


18

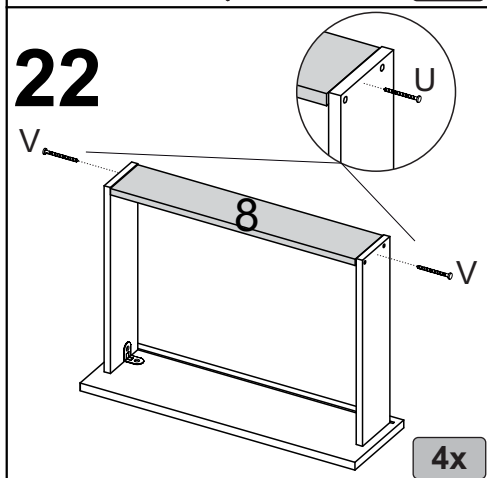
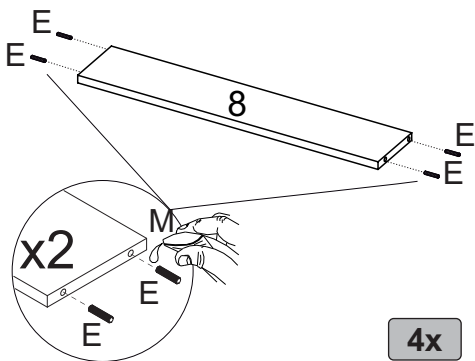




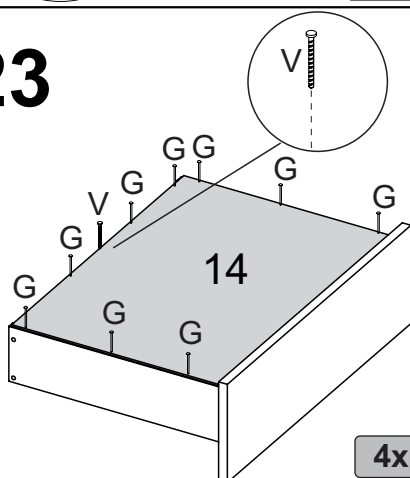
19



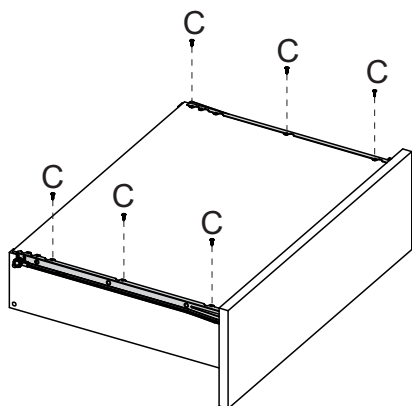
21



23

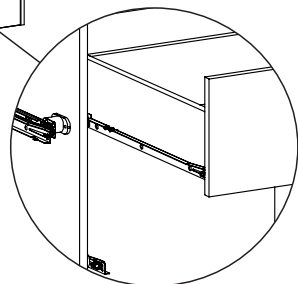
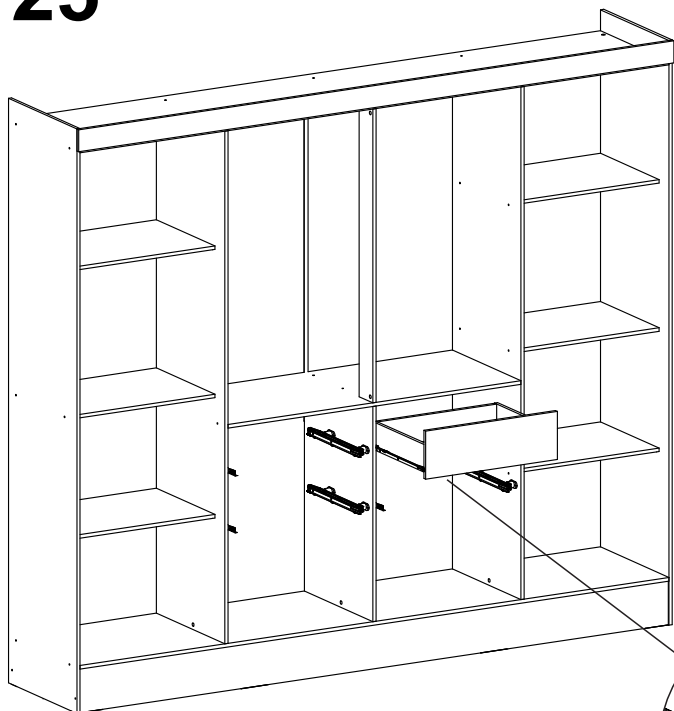


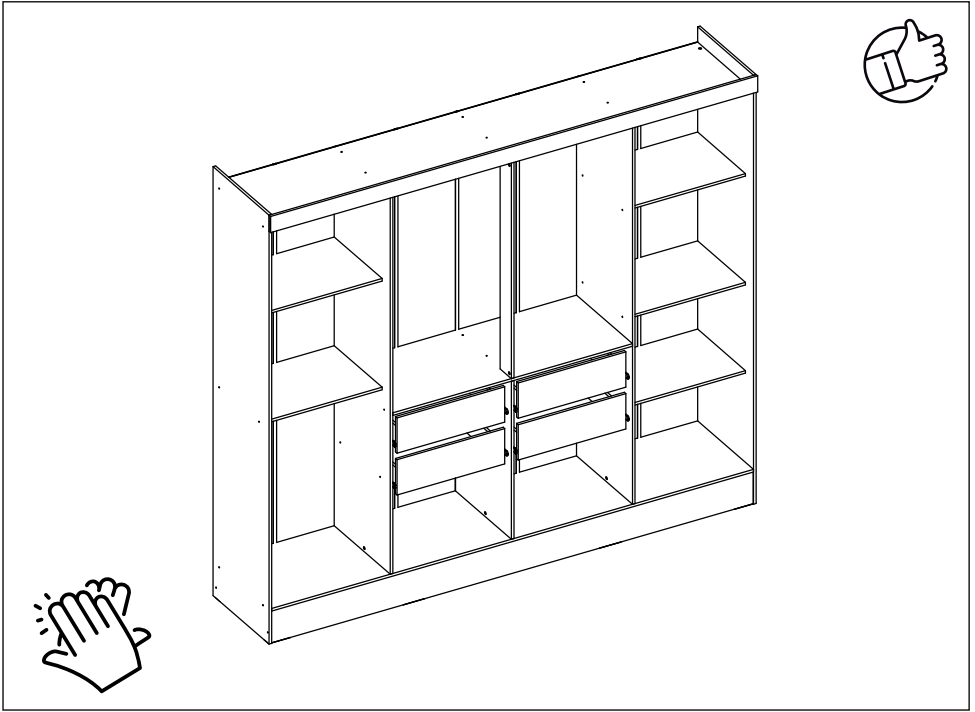
24



4x

25





yes casa
madeiramadeira

V.02