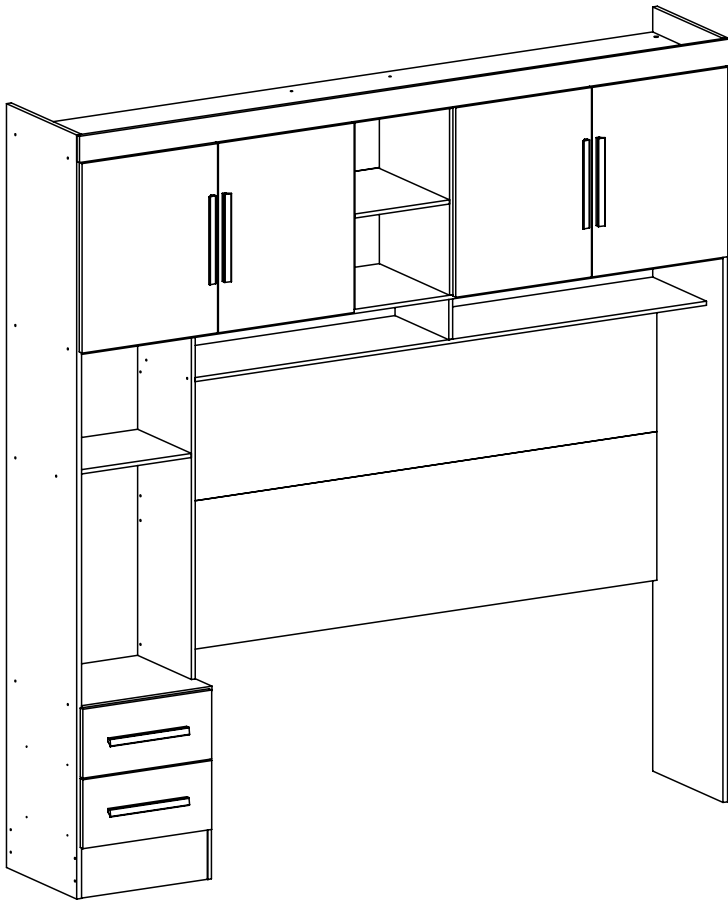


MODULO AÉREO SMART GR4220S



Siga Móveis Rodial



Parabéns

Você acabou de receber um produto exclusivo da Móveis Rodial!

Informações Úteis

É recomendada a prévia leitura de toda a instrução de montagem e conferência das peças e componentes antes de iniciar a montagem do produto.

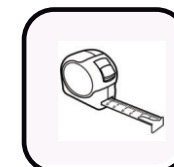
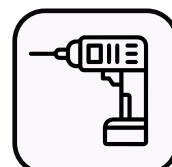
A montagem do produto deverá ser feita em superfície limpa e plana. Aconselhamos utilizar a embalagem do produto para forrar o chão a fim de não danificar o produto.

Durante a montagem evite batidas e contato com objetos cortantes. Observar as cargas máximas suportado pelo produto.

Limpeza

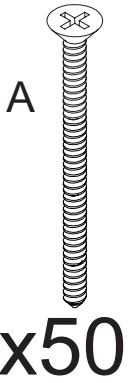
Retire o pó com uma flanela seca e depois utilize um pano macio umedecido com água.

Não utilizar produtos químicos e abrasivos



Lista de Ferragens

Parafuso 4,0x40 - Cod.3983



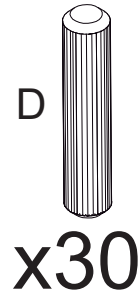
Parafuso 3,5x12 Cód.3385



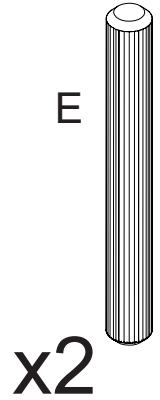
Porca plástica Cód.3991



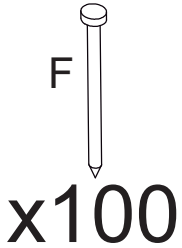
Cavilha 6x30 Cód.3881



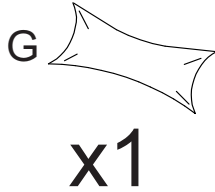
6x50-Cod 8686



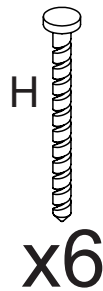
Prego 10x10 Cód.33412



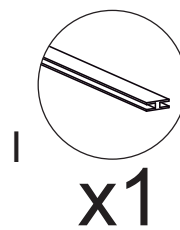
Cod 3872



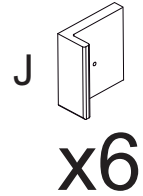
12x12-Cod 33413



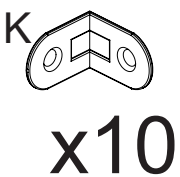
2056mm



Sapata simples Cód.31330



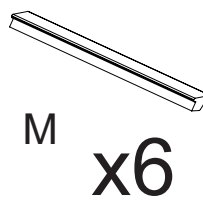
Cod 3882



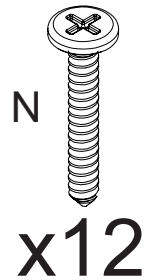
3,5x25-cod 7182



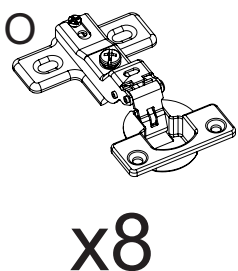
192MM-Cod 23432



3,5x25-Cod 3870



Cod 3384



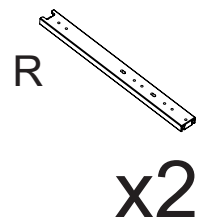
6x20-Cod 26366

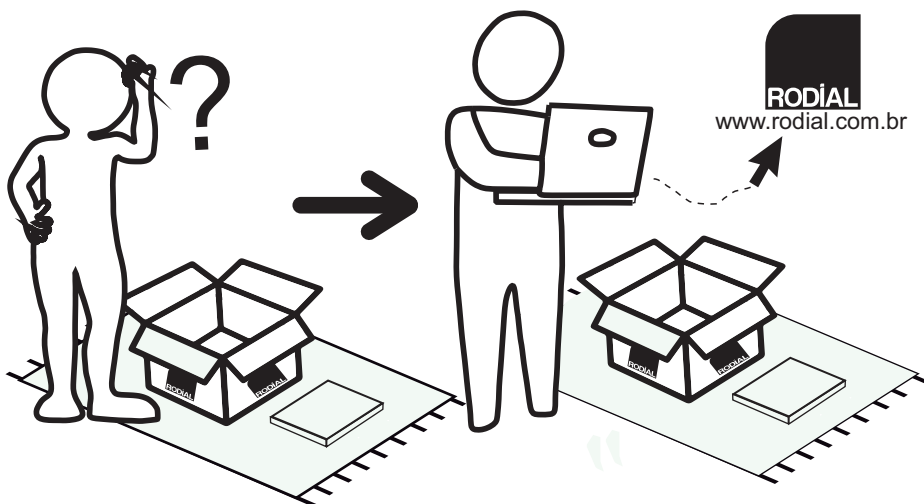
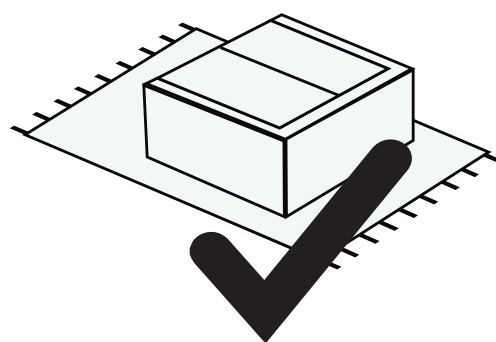
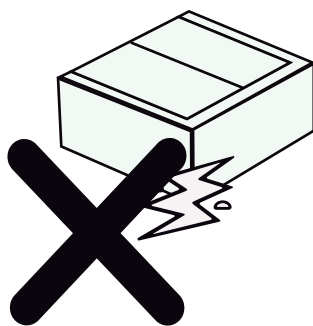
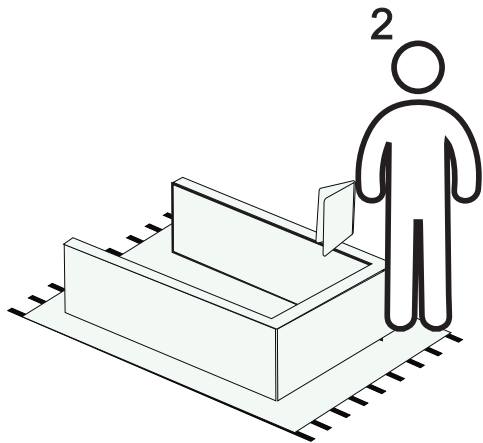


Cod 3877



300MM-Cod 29265

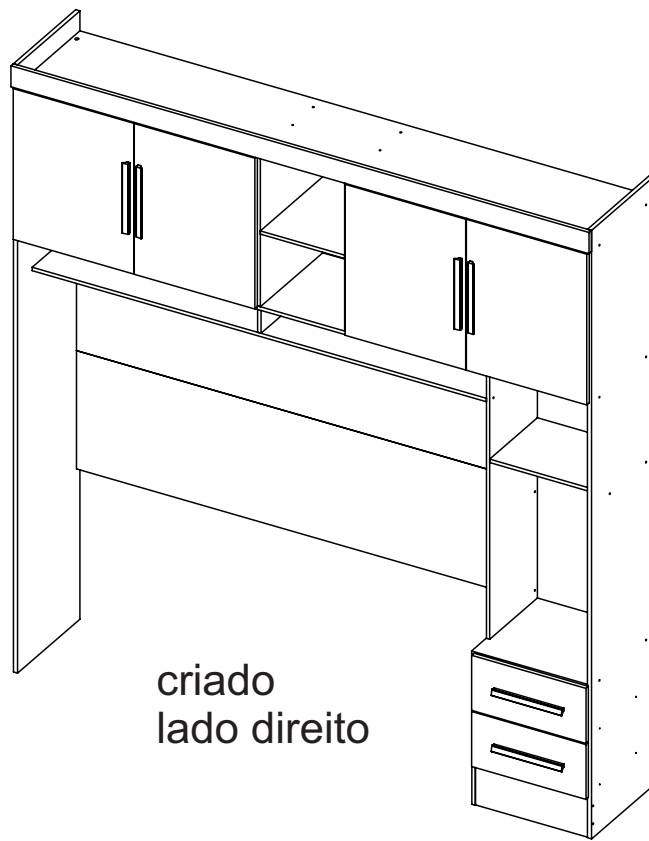
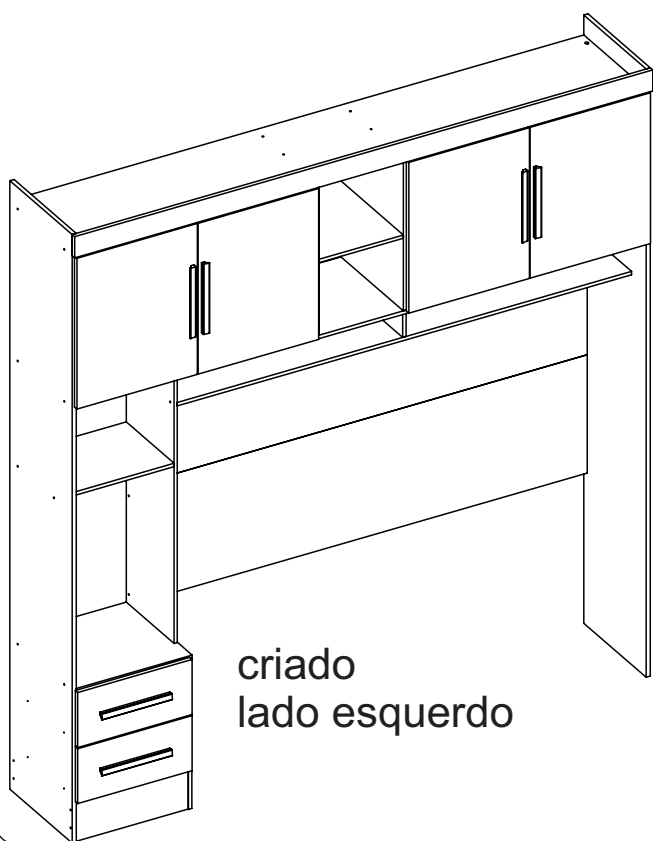




1

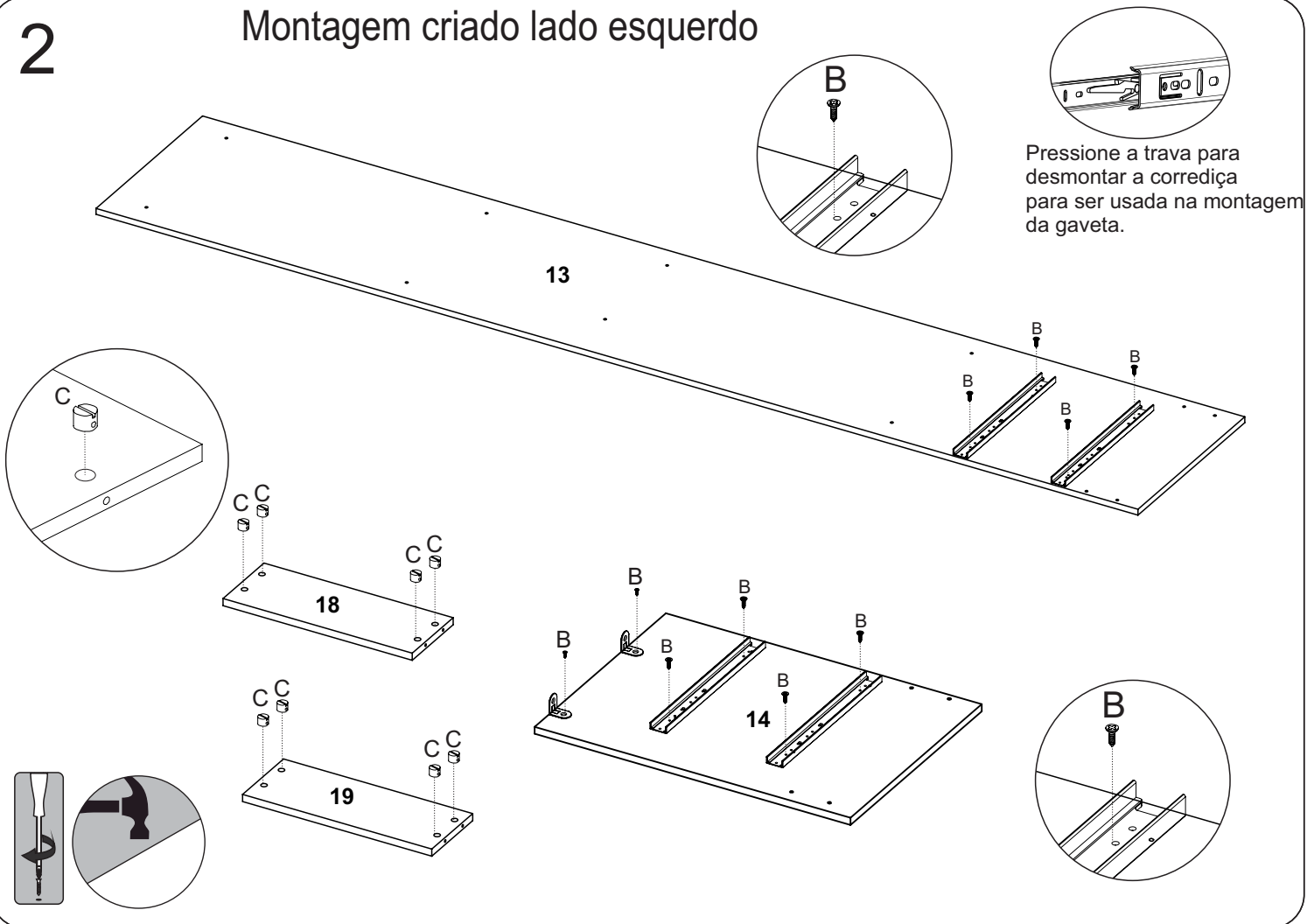
Atenção

Esse produto permite a montagem com o criado em ambos os lados, verifique qual lado fica melhor no ambientes antes de iniciar a montagem

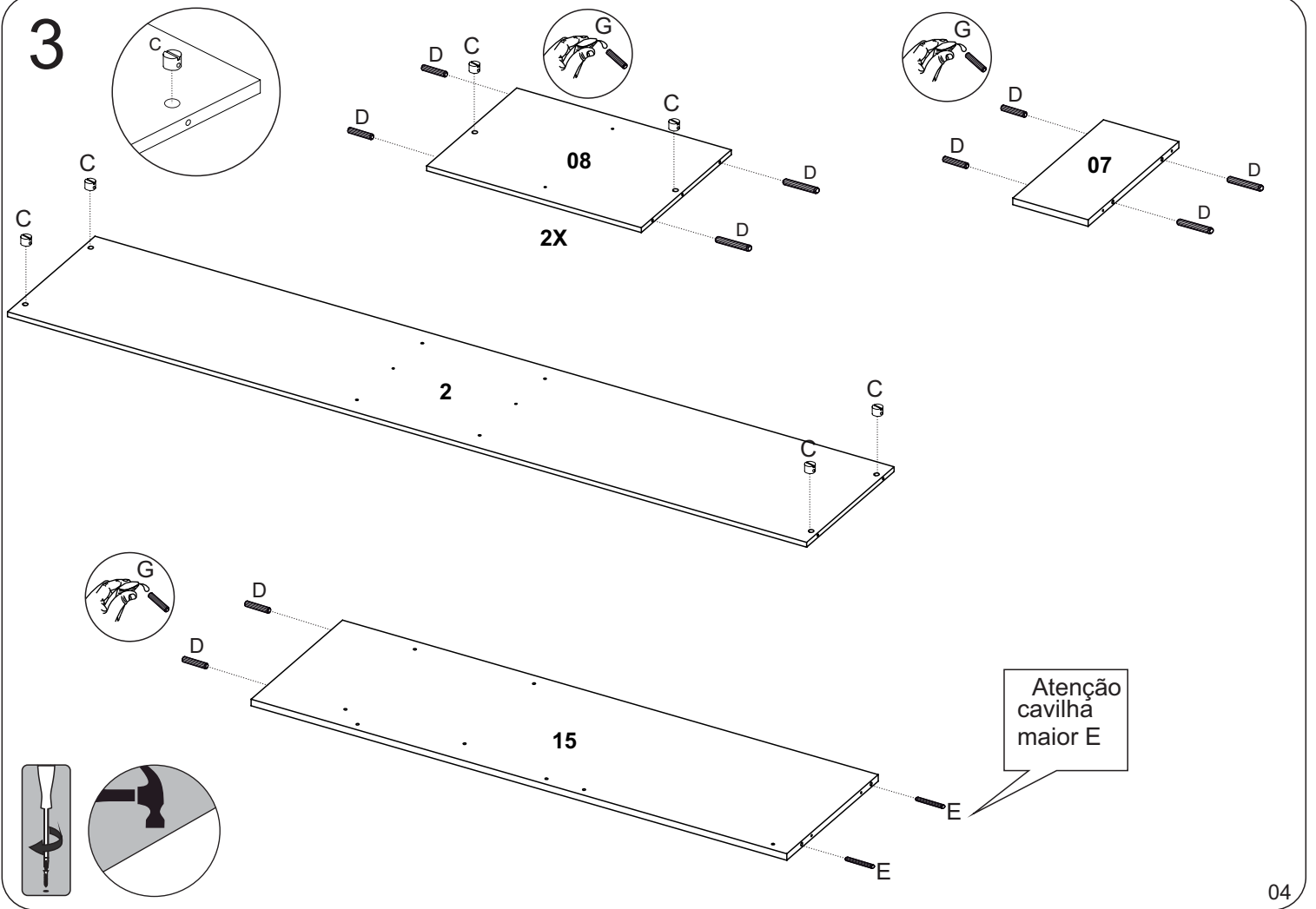


2

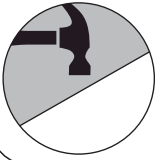
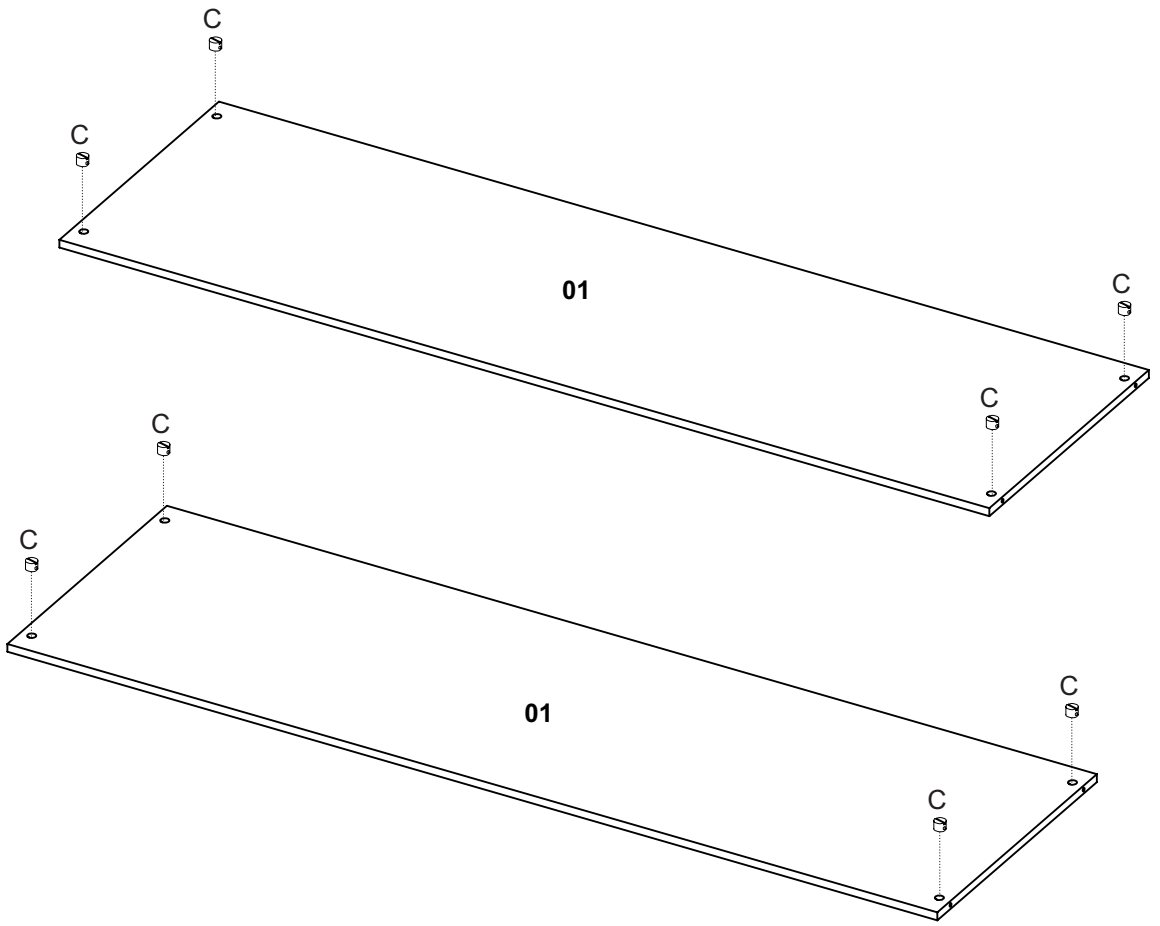
Montagem criado lado esquerdo



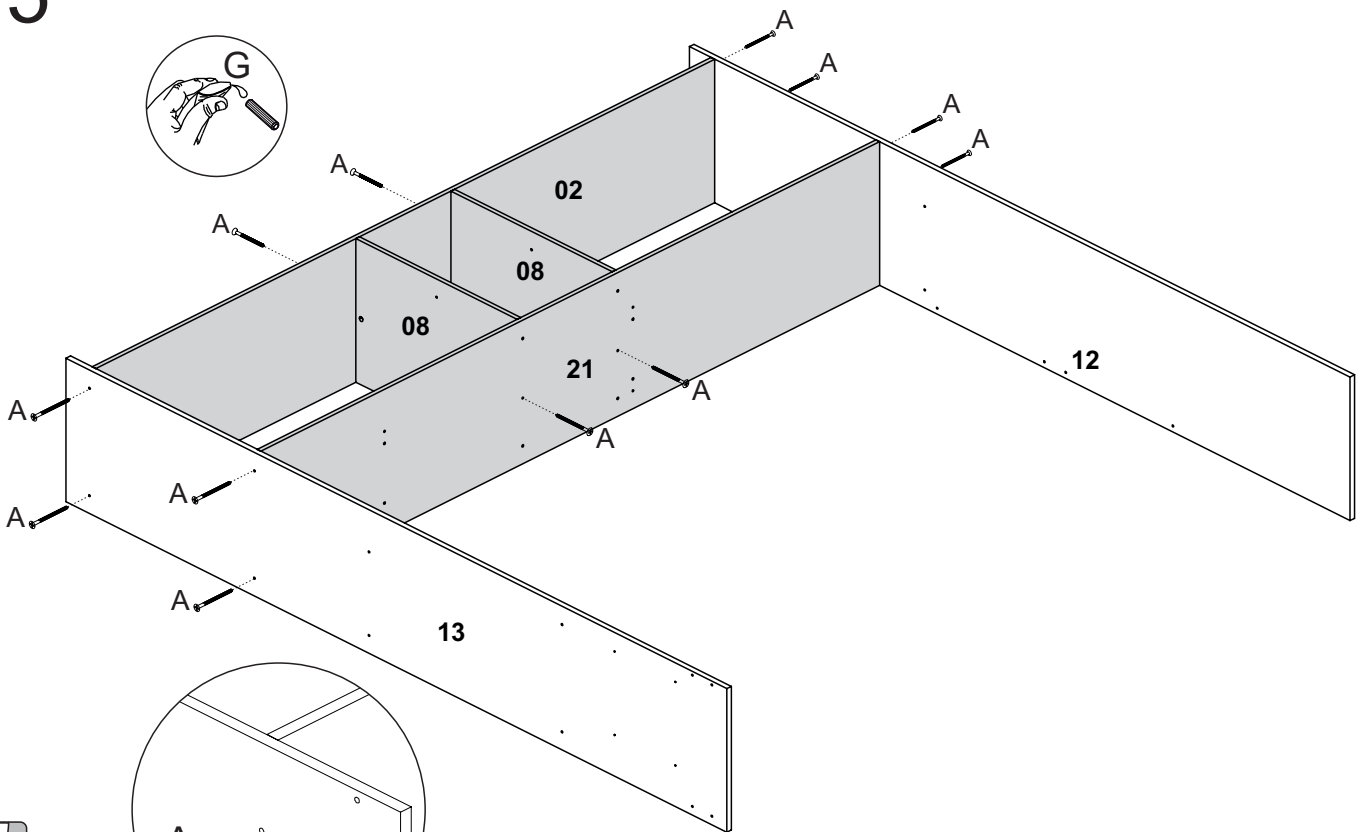
3



4

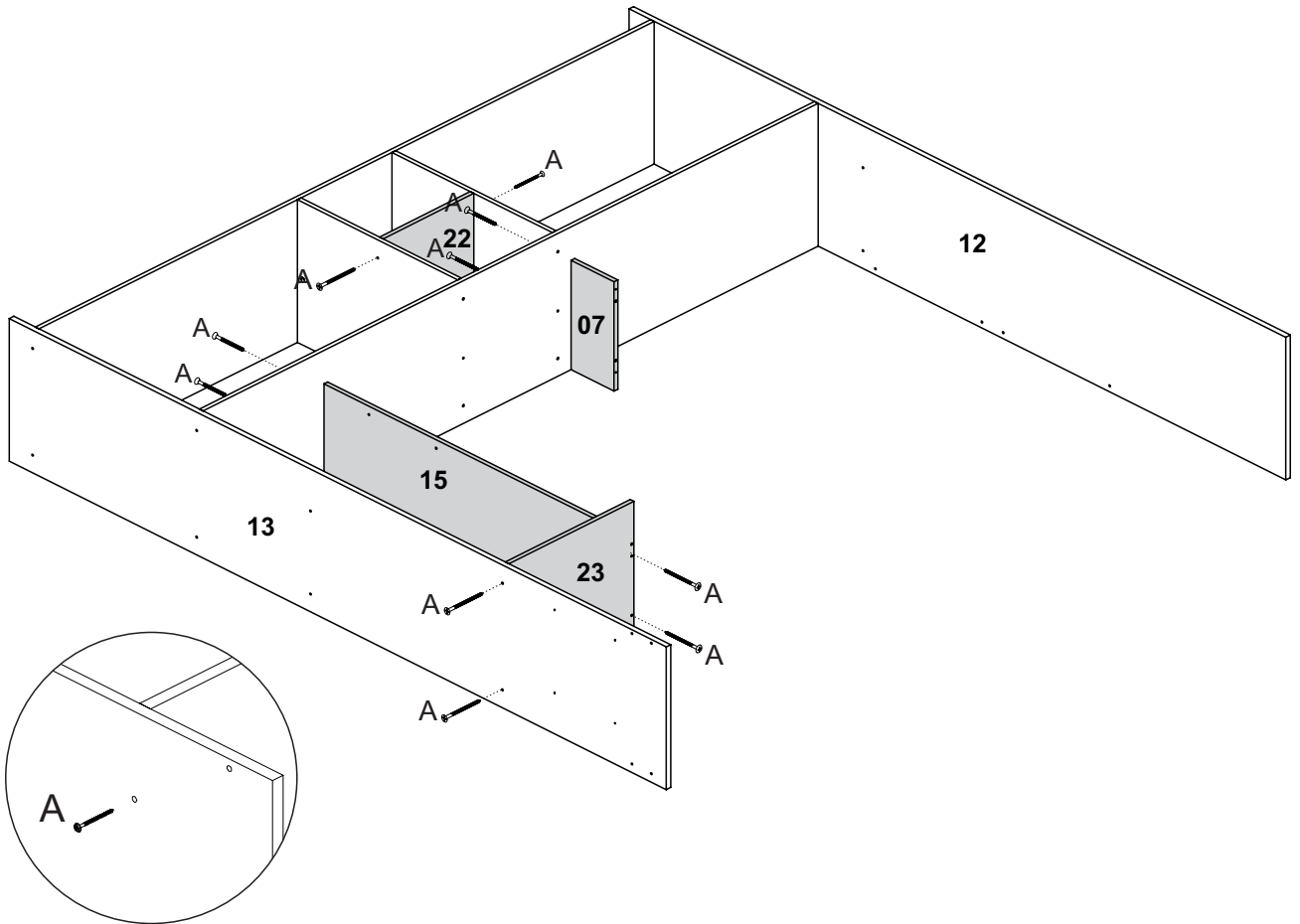


5



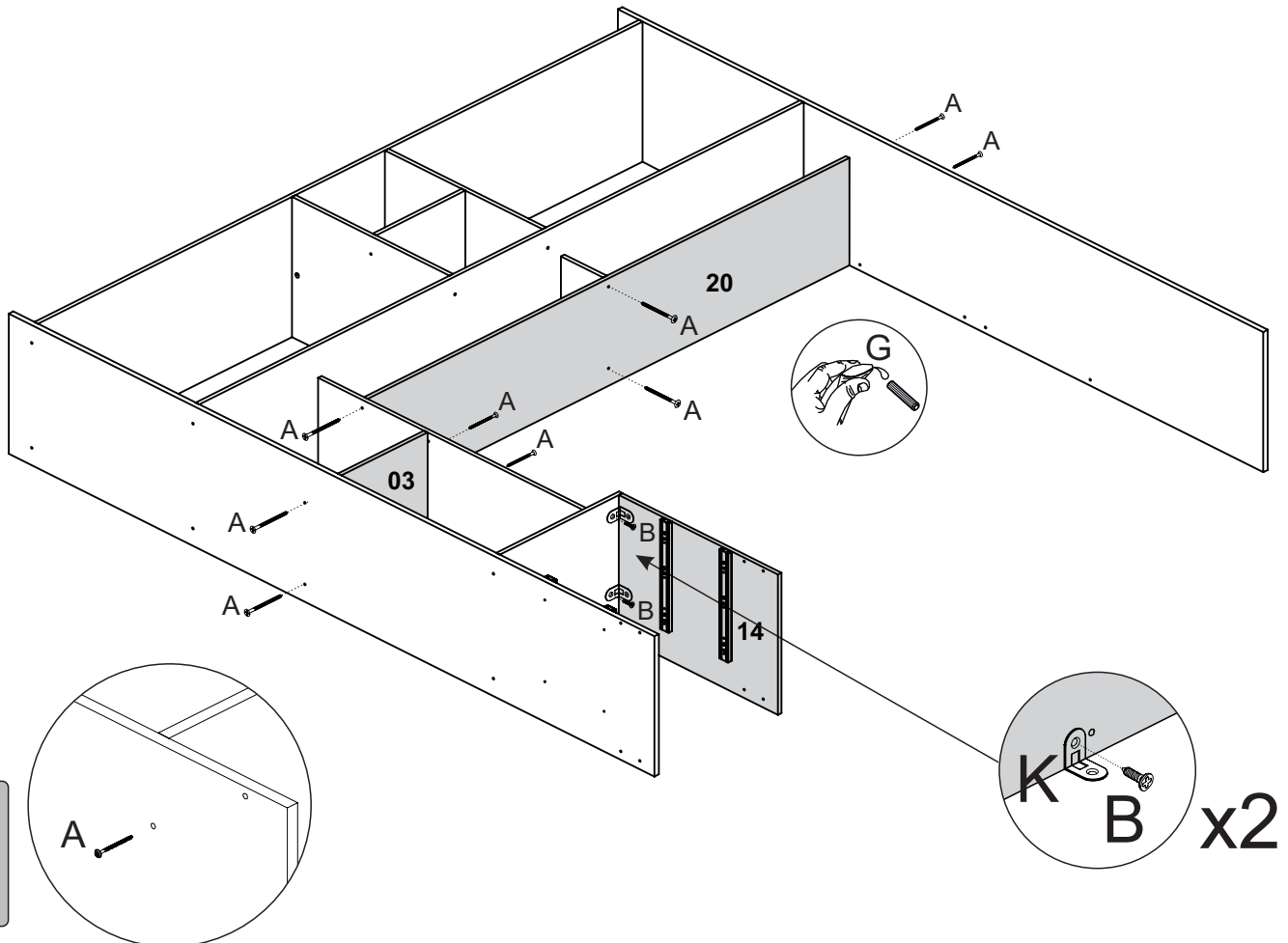
6

Montagem criado lado esquerdo



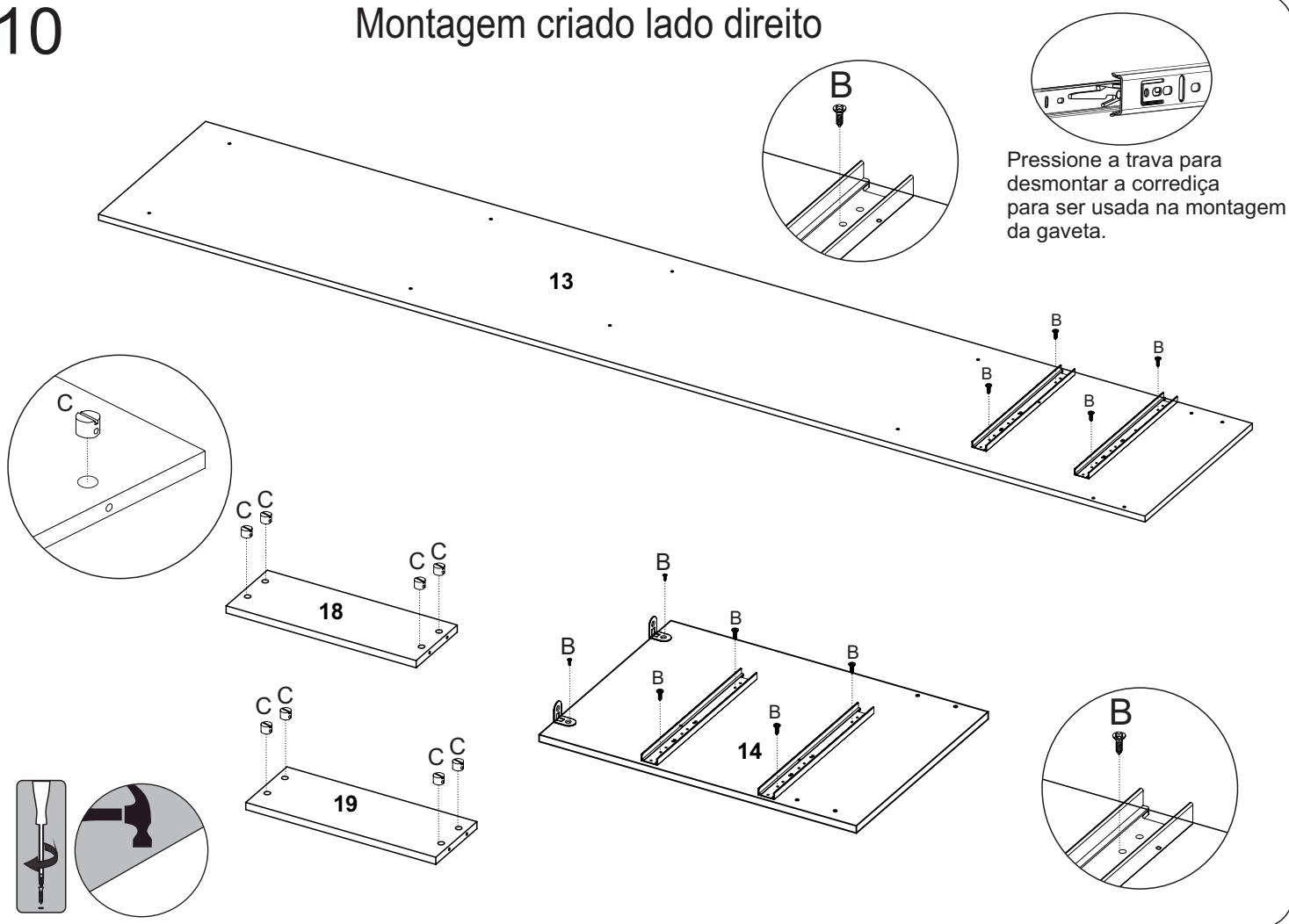
7

Montagem criado lado esquerdo



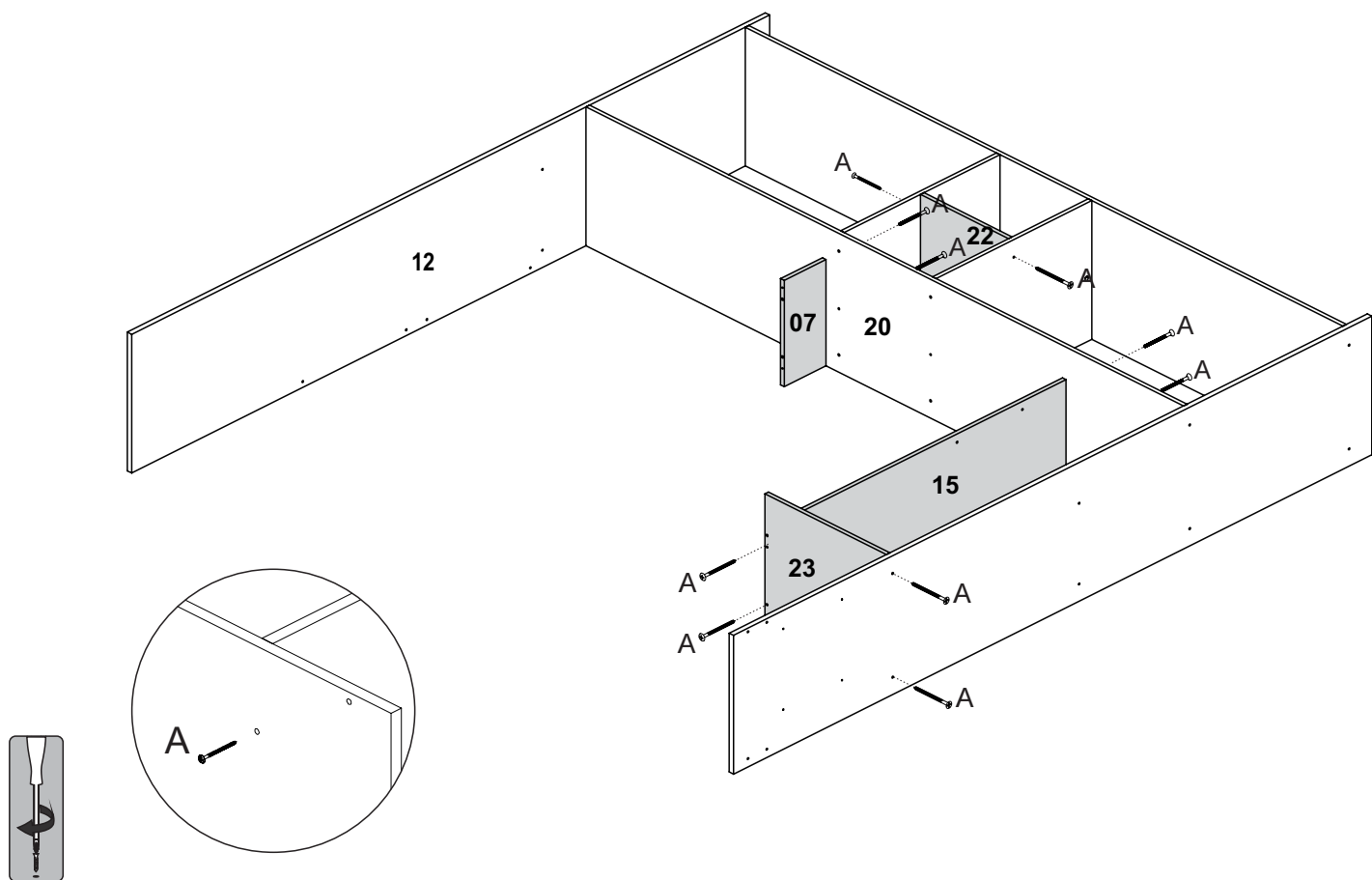
10

Montagem criado lado direito



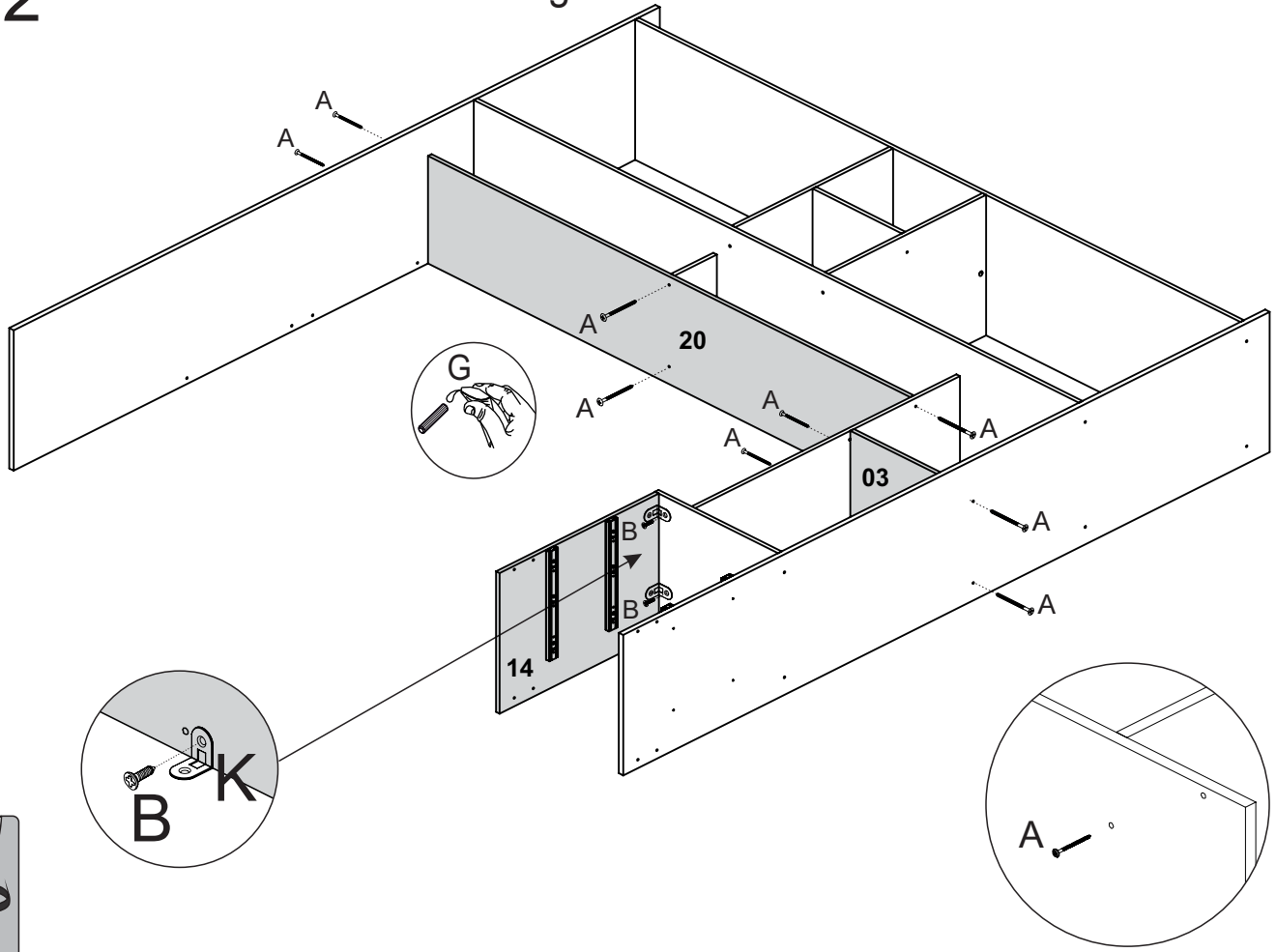
11

Montagem criado lado direito

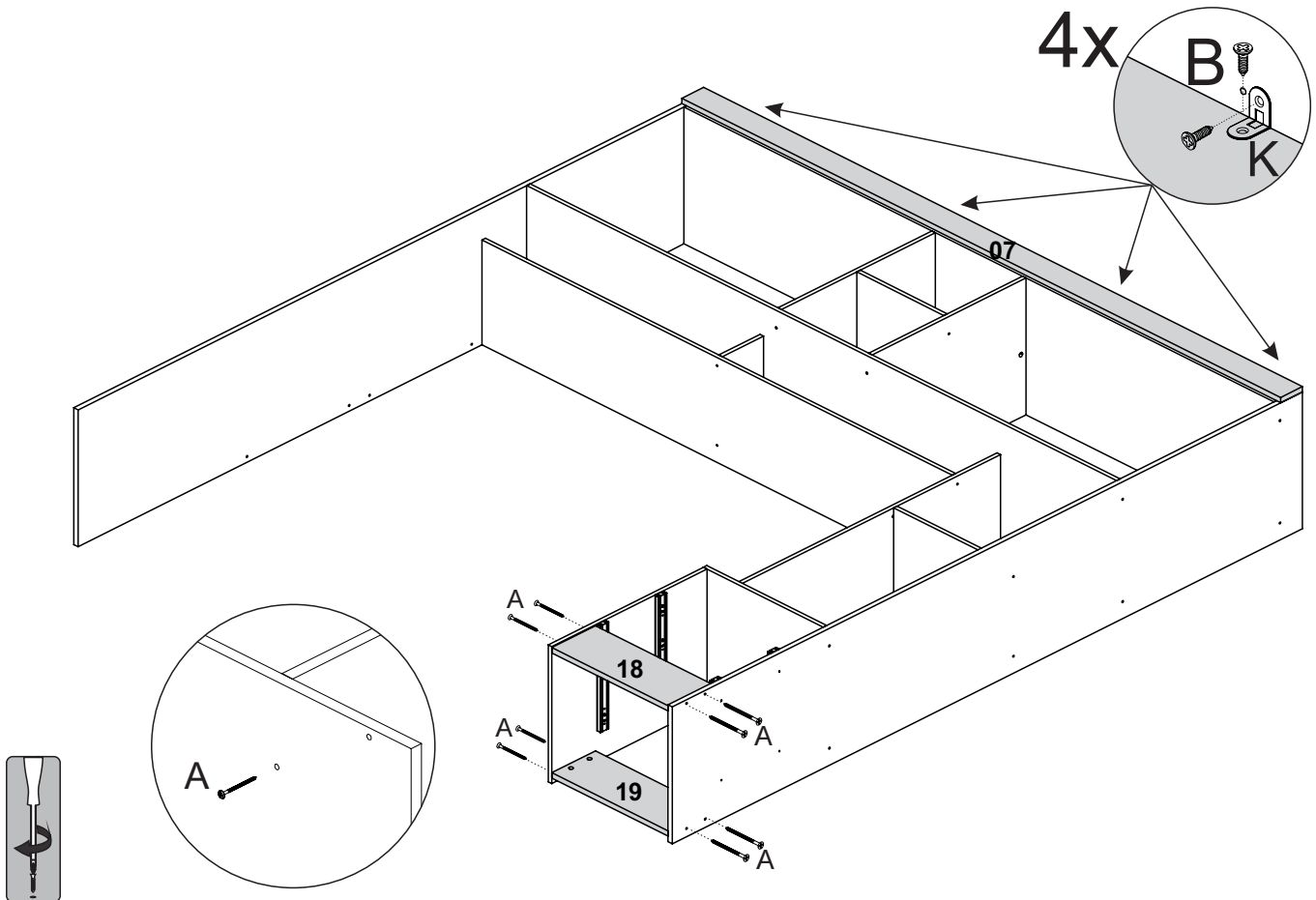


12

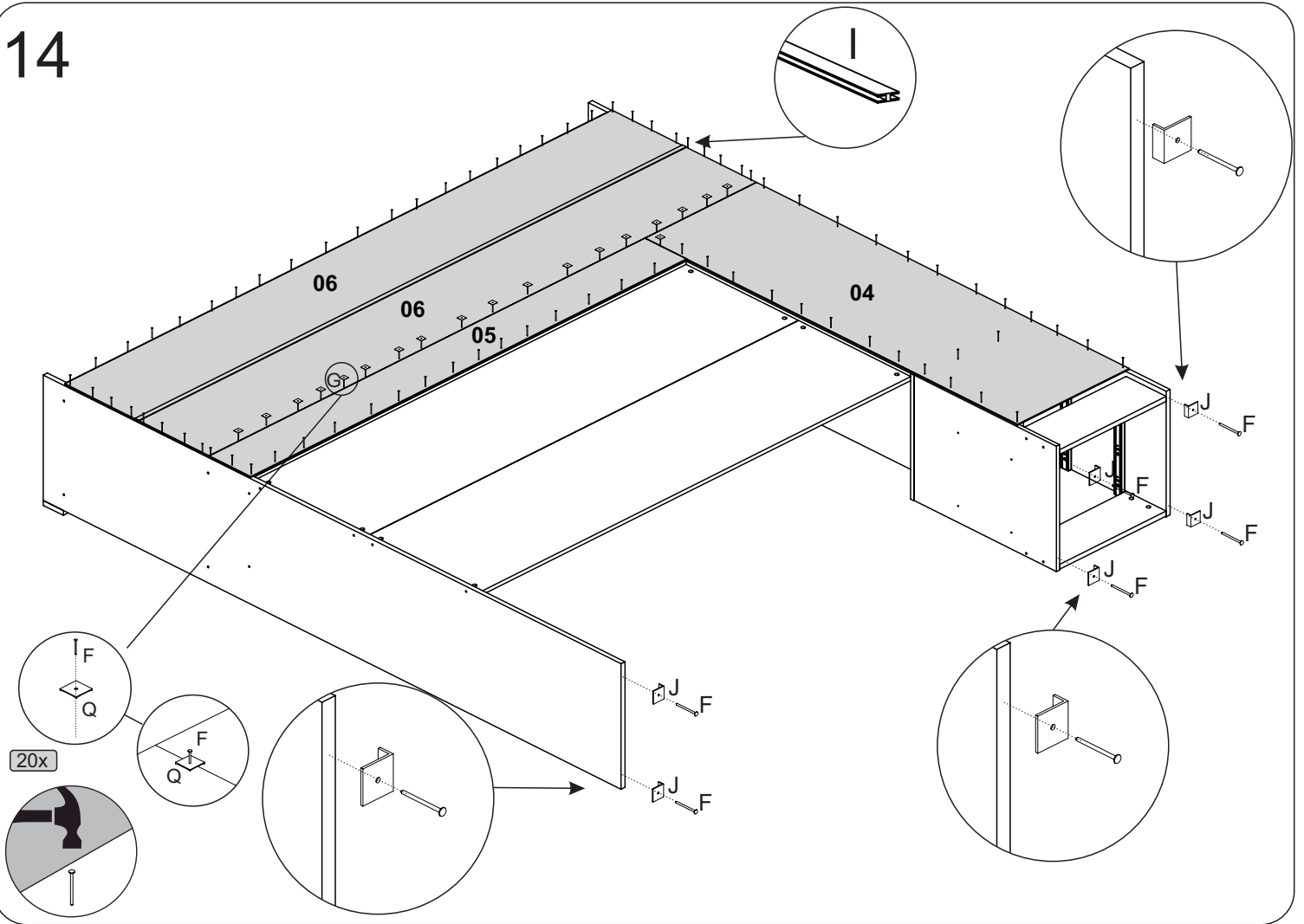
Montagem criado lado direito



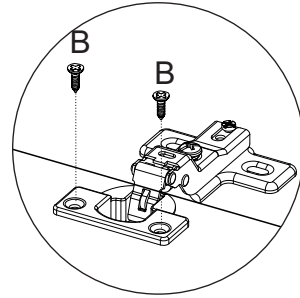
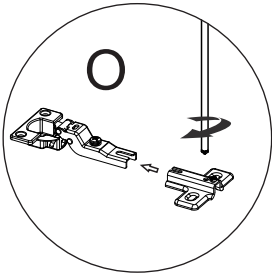
13



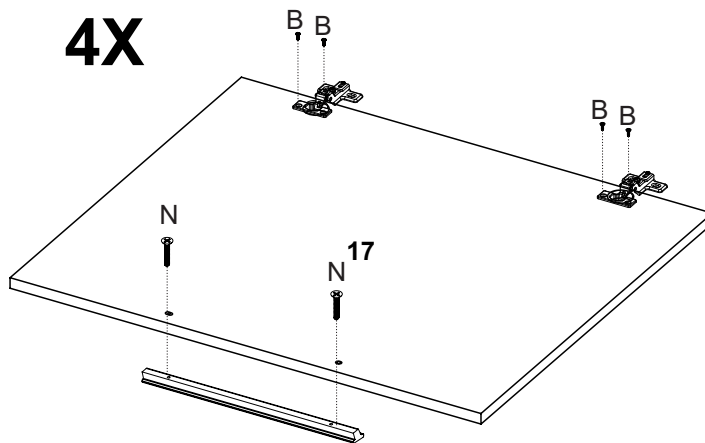
14



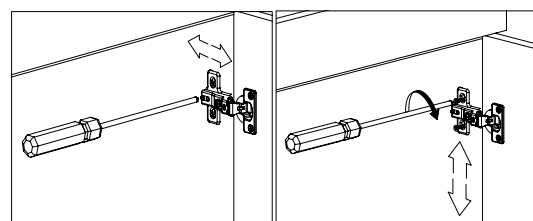
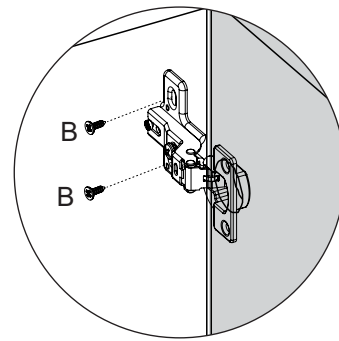
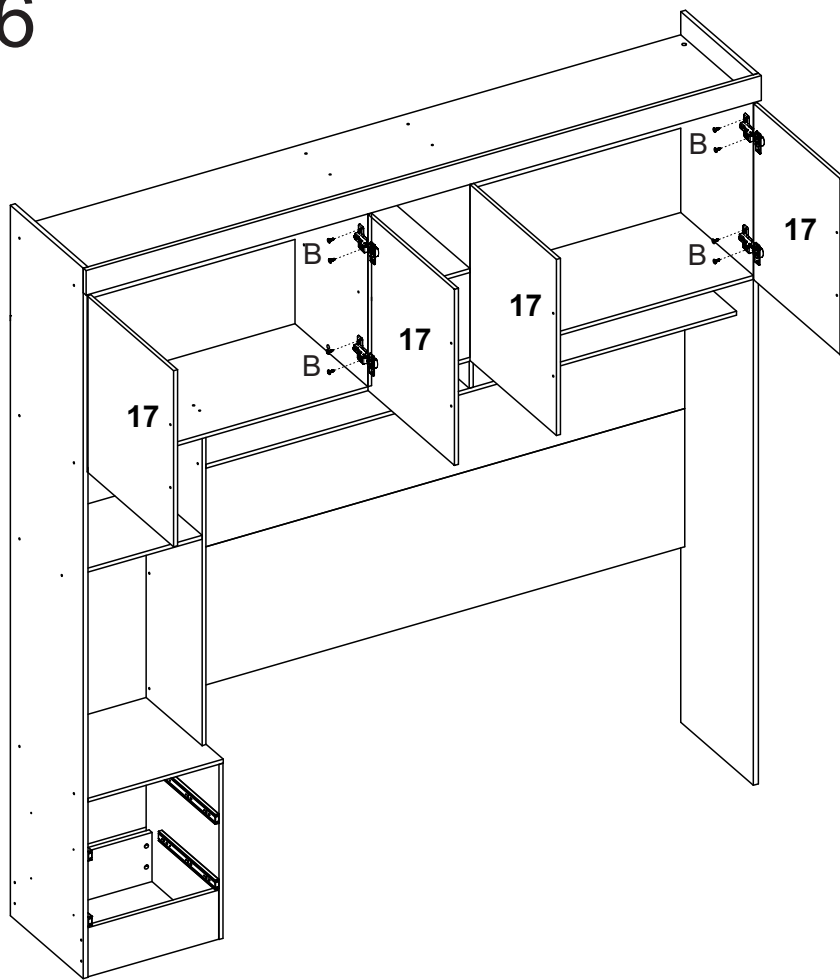
15



4X



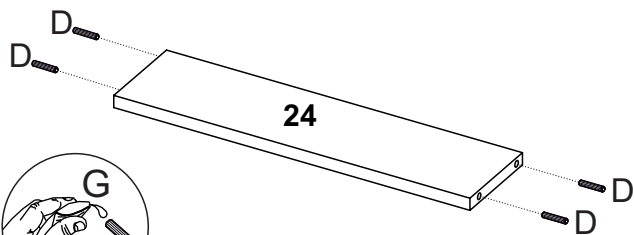
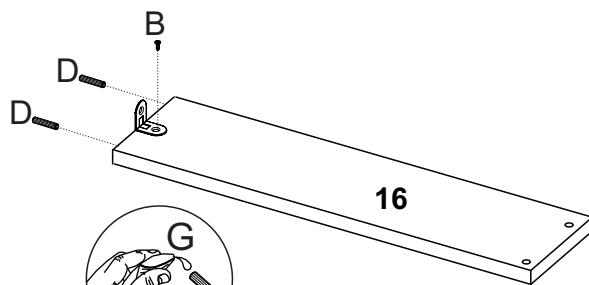
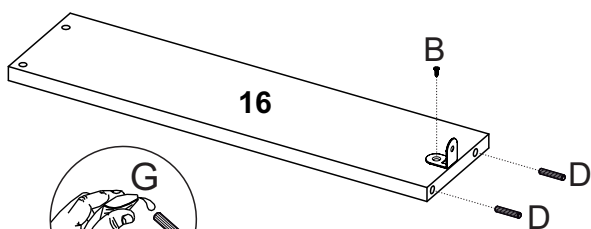
16



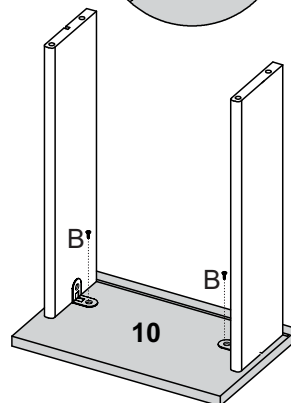
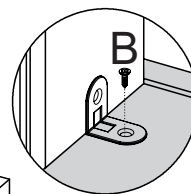
Regulagem da Dobradiça



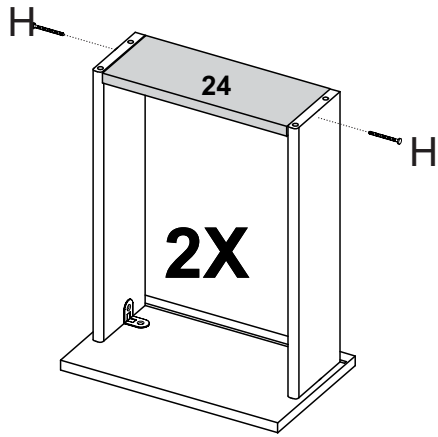
17



2X



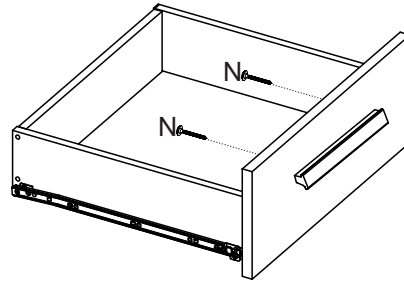
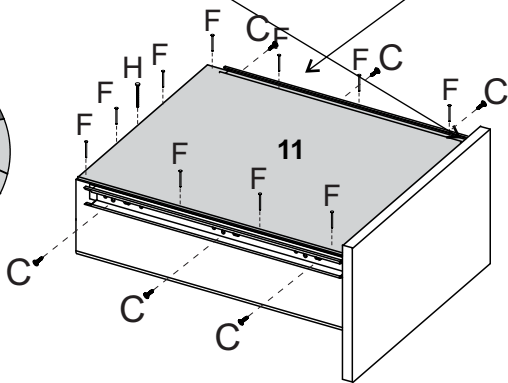
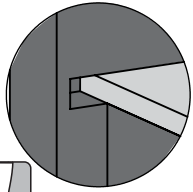
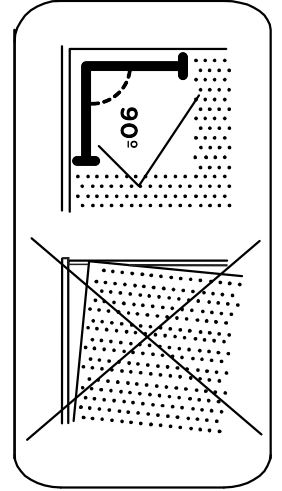
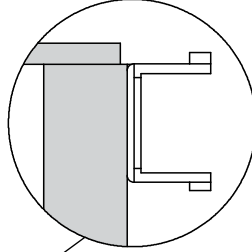
18



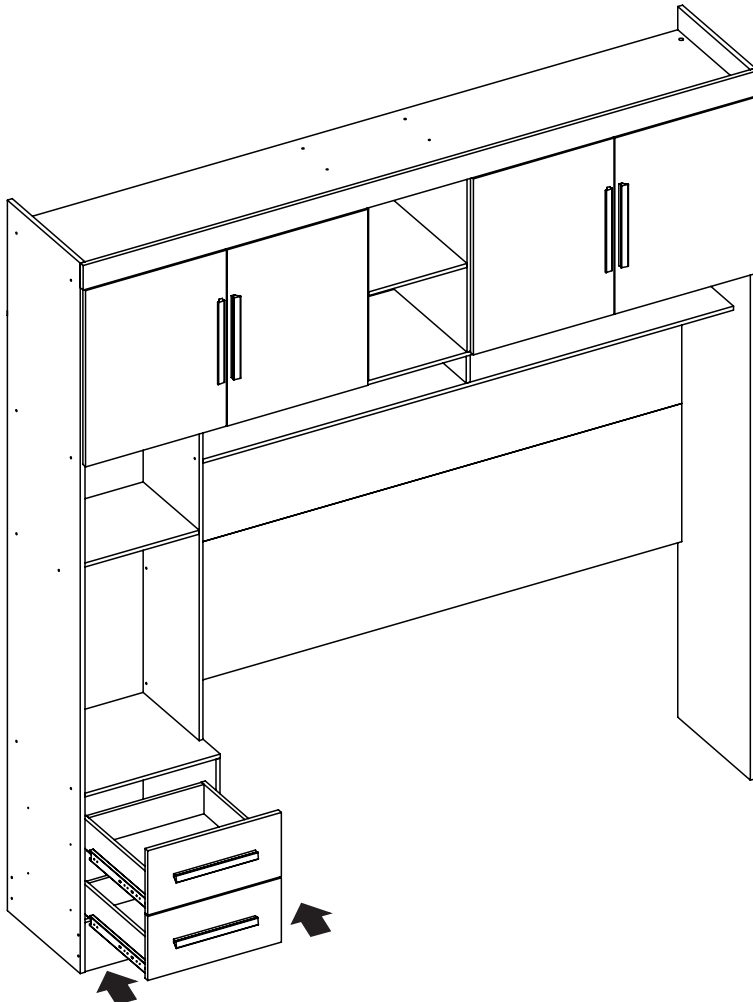
Atenção

Para o bom funcionamento da gaveta muito importante na fixação do fundo da gaveta 09 o mesmo esteja devidamente no esquadro da gaveta conforme a imagem ao lado

2X O fundo da gaveta deve encaixar na ranhura da frente da gaveta.



19



20

União dos Módulos (opcional)

