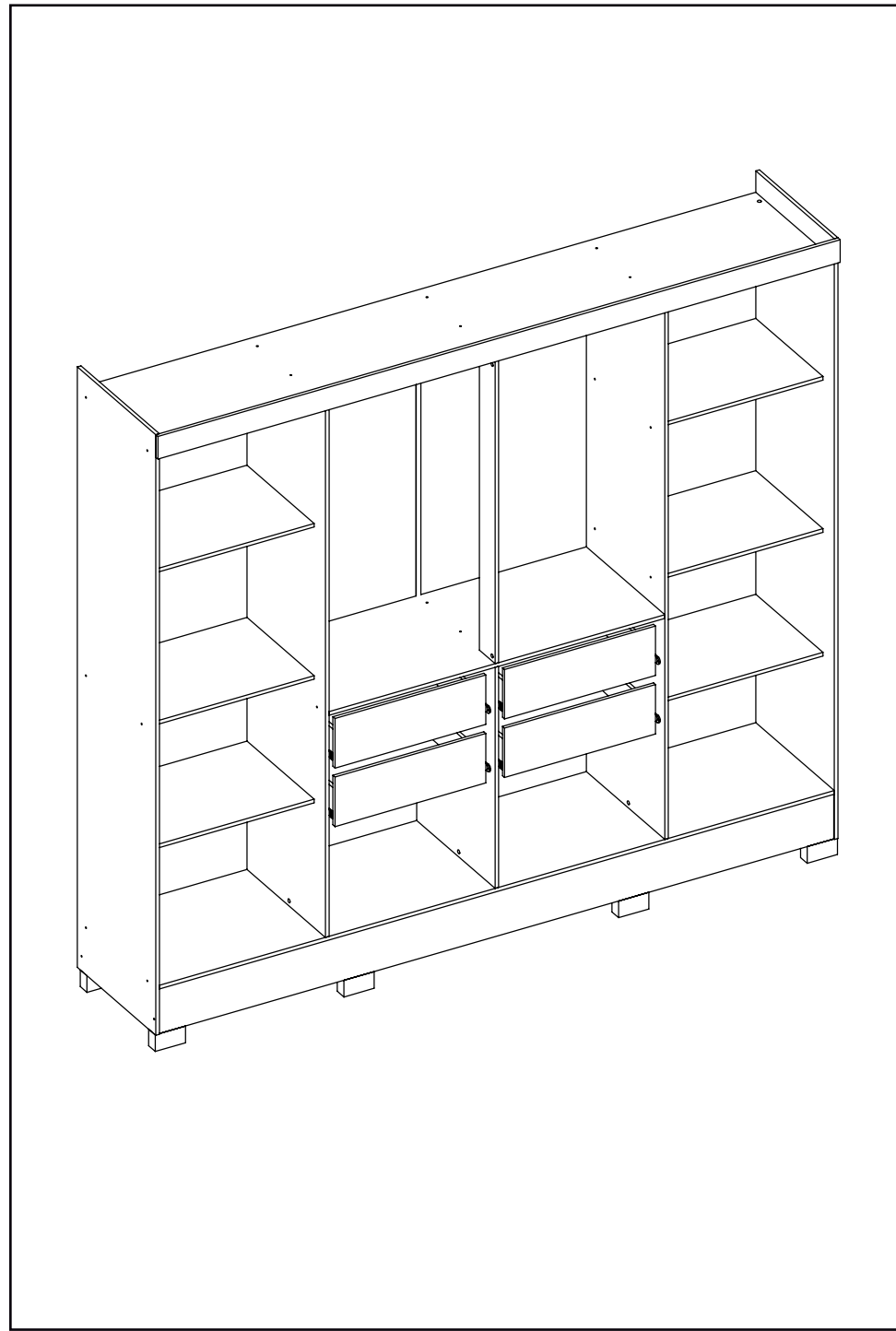
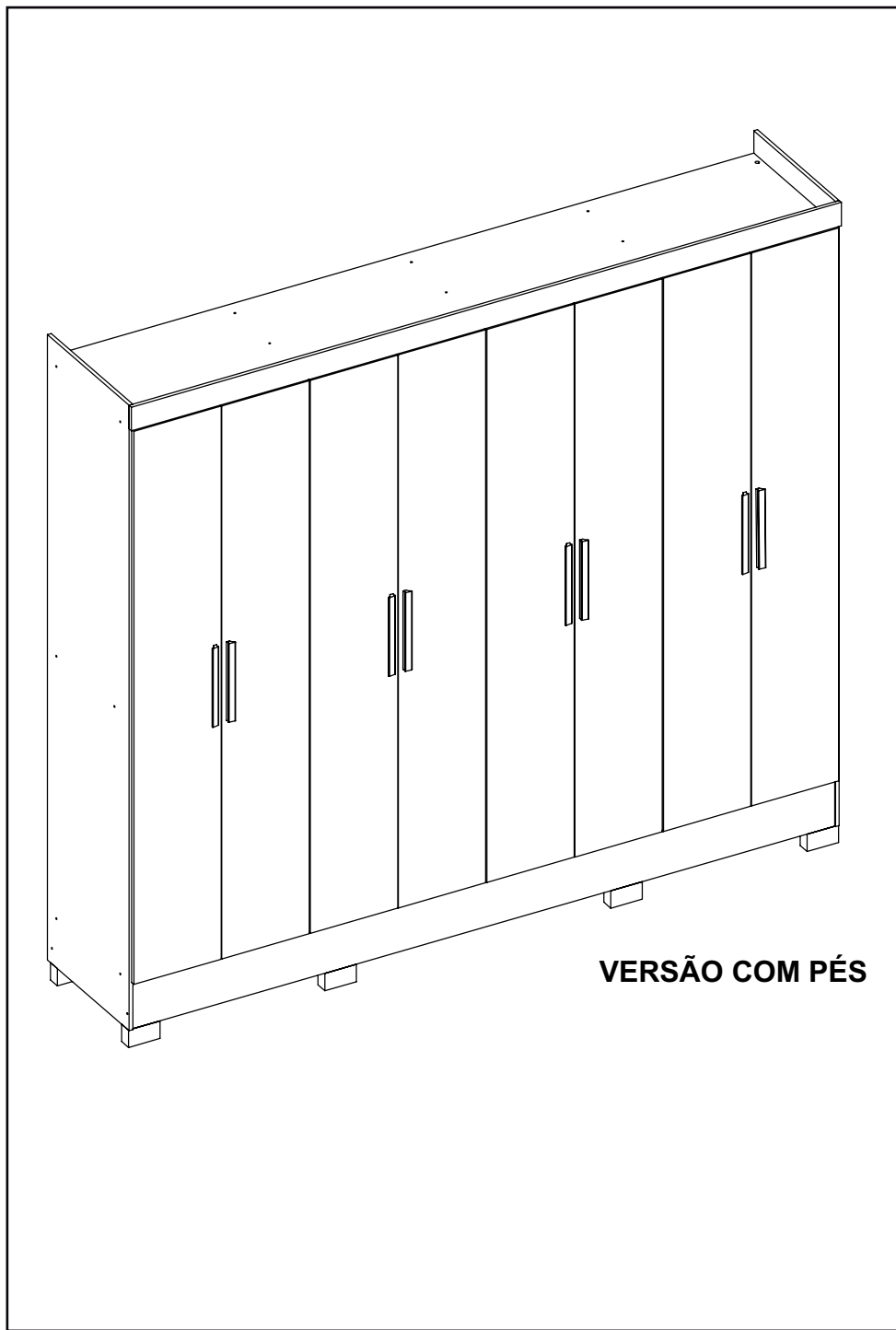
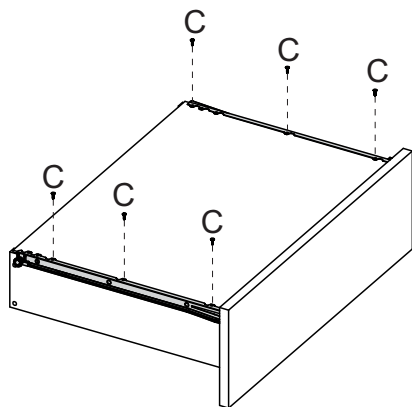


V.01

**Guarda Roupa Jatobá
Gr8400**

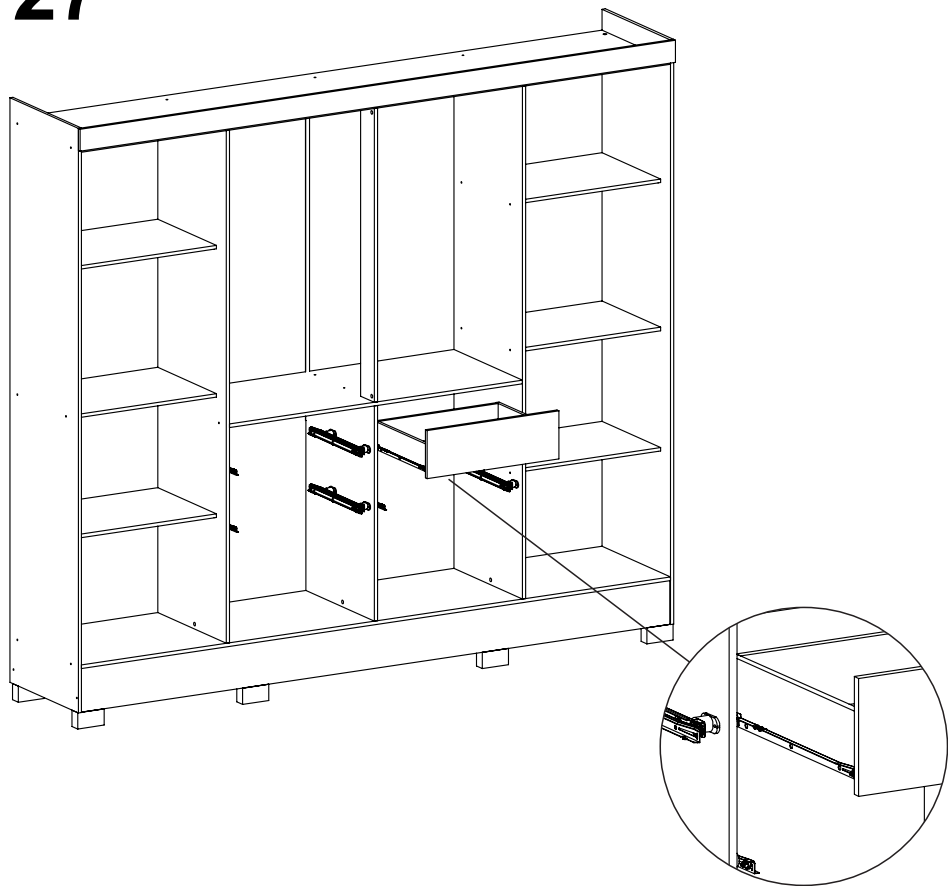


26

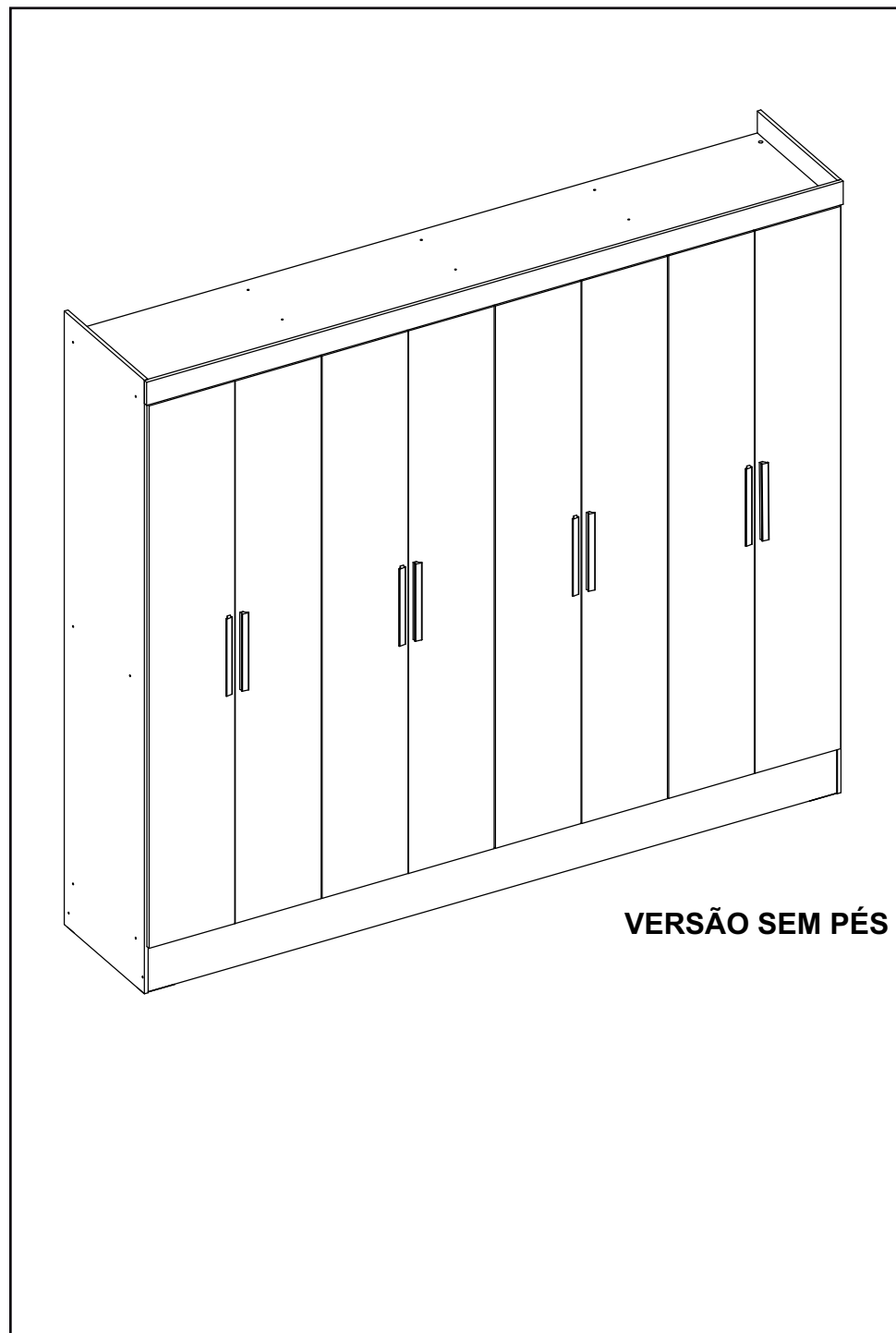


4x

27



21



VERSÃO SEM PÉS

3

Como trocar seu produto

Se seu produto chegou com algum defeito você tem 7 dias para solicitar a troca. Você vai precisar:

- 1 Ter em mãos as fotos das peças com defeito; descrição; código (como está aqui no manual) e quantidade de peças com defeito.
- 2 Acesse o chat em nosso site.
- 3 Selecione o seu pedido, e depois a opção “Quero trocar um produto”.
- 4 Pronto, agora é só preencher as informações e enviar. Entraremos em contato por e-mail para te dar todas as instruções.

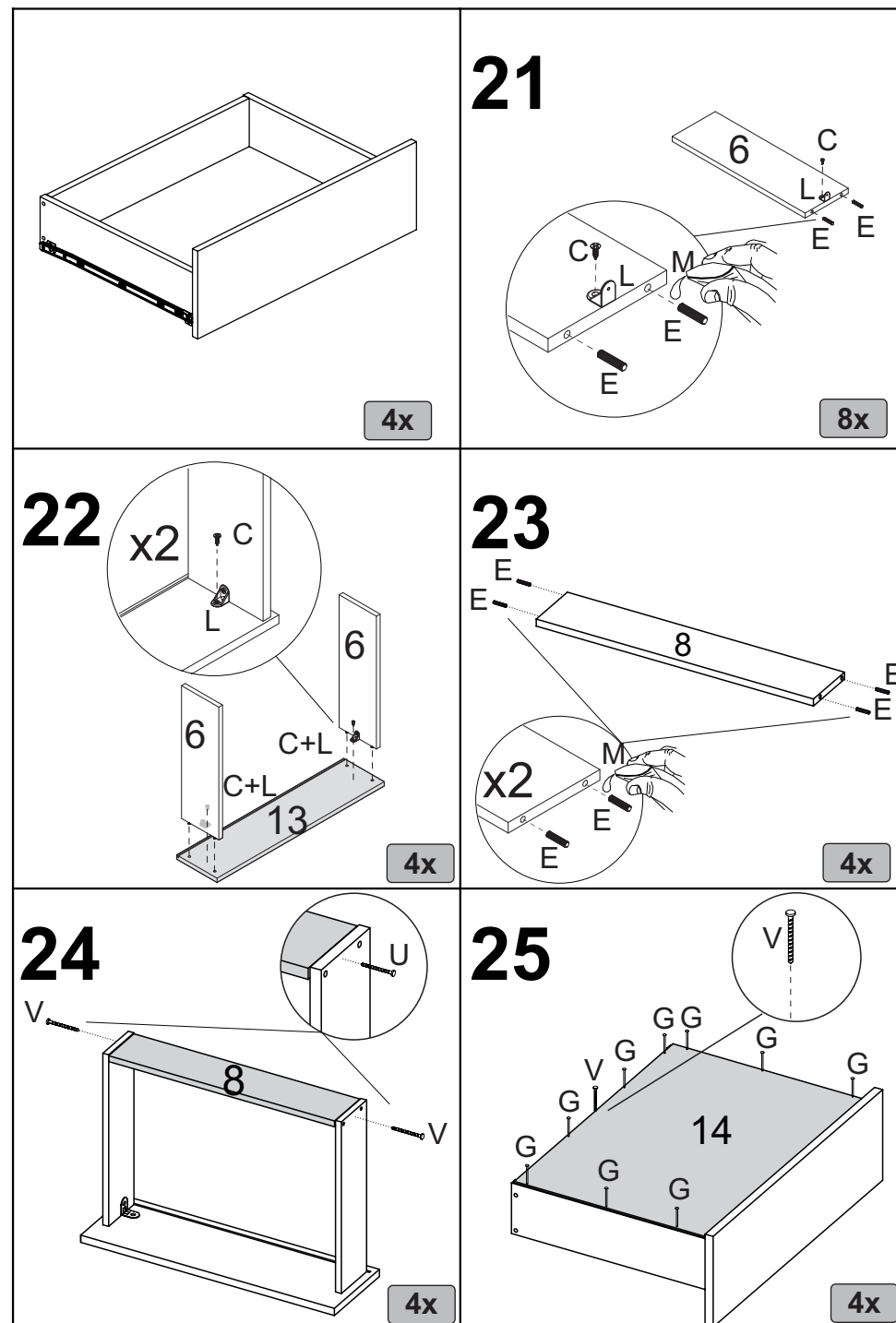
Dicas para prolongar a vida útil do móvel

- 1 Retire o pó com uma flanela seca, depois use um pano macio, levemente umedecido com água. Pode utilizar detergente neutro ou sabão neutro.
- 2 Reaperte os parafusos de tempos em tempos para garantir a estabilidade e durabilidade.
- 3 O acabamento do seu produto pode ser danificado pela falta de ventilação e excesso de calor

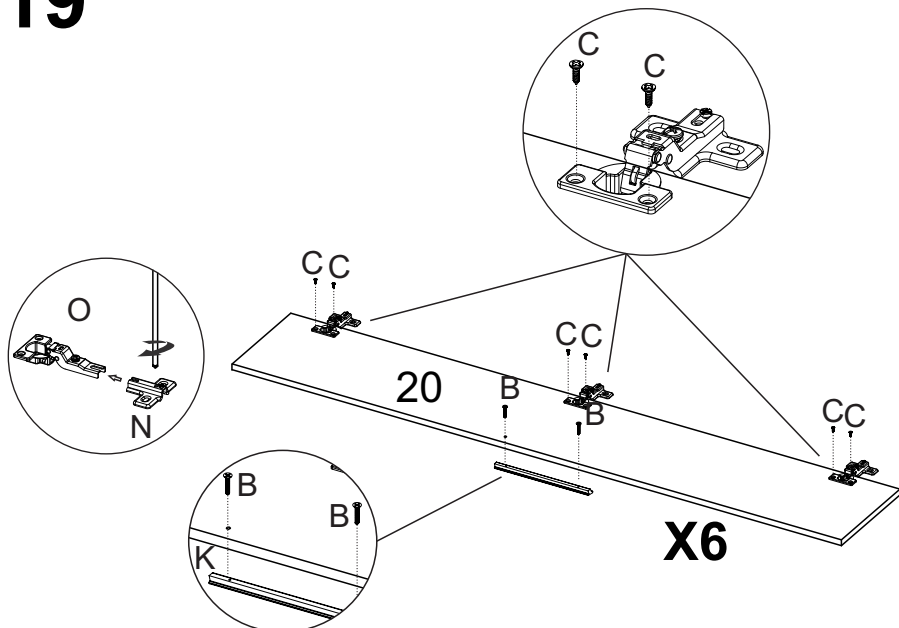
Qualquer dúvida sobre os nossos produtos você pode entrar em contato pelo nosso canal de atendimento: <https://www.madeiramadeira.com.br/central-de-ajuda>

Para mais dicas amigas e inspirações de decoração acesse o Blog: <https://www.madeiramadeira.com.br/central-de-dicas>

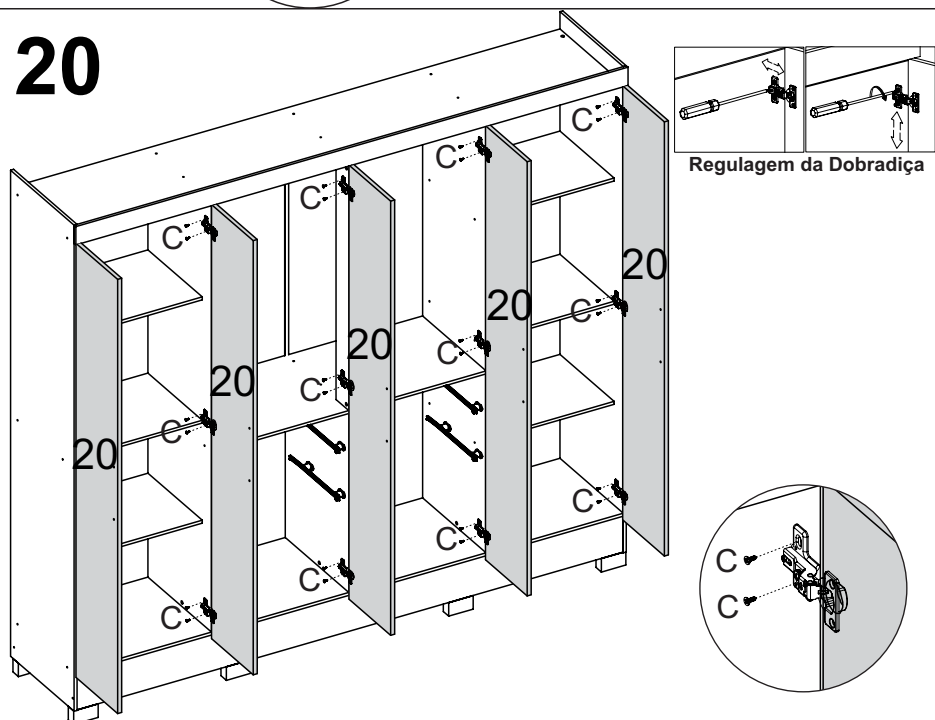
Siga MadeiraMadeira:



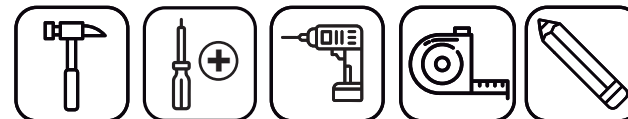
19



20




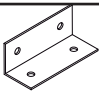
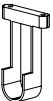
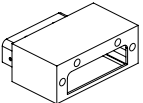
Para a montagem do produto você vai precisar de:



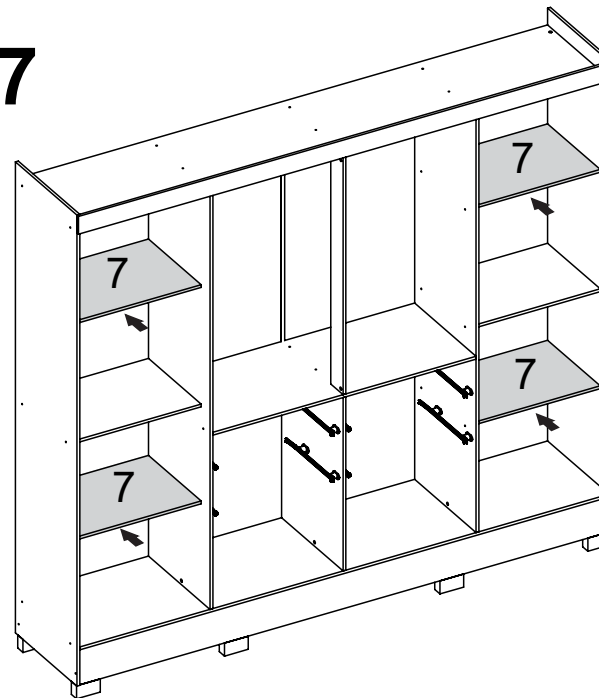
- ✓ Confira as peças, componentes e se possui as ferramentas necessárias para a montagem
- ✓ Para proteger seu móvel, coloque as peças sobre um tapete.
- ✓ Para realizar a montagem, é necessário 2 pessoas.
Convide sua família e amigos para montar com você.

LISTA DE FERRAGENS

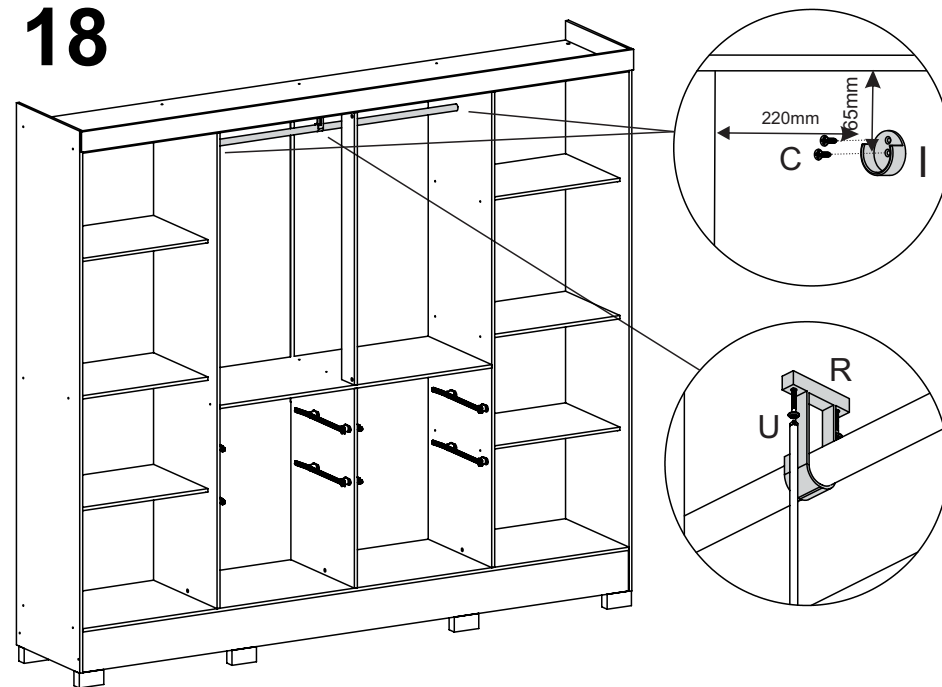
REF.	COD.	DESCRIÇÃO	ILUSTRAÇÃO	QTD.
A	3983	Parafuso Ø4,0x40 Phillips c/chata		56
B	3870	Parafuso Ø3,5x25 Phillips c/flangeada		16
C	3385	Parafuso Ø3,5x12 Phillips c/chata		200
D	29468	Porca plástica 12x9		32
E	3881	Cavilha Ø6,0x30		56
F	8686	Cavilha Ø6,0x50		01
G	3875	Prego 10x10 c/c		180
H	29470	Suporte prateleira branco		16

I	10421	Suporte cabideiro branco		02
J	3877	Garra p/ costas		35
K	23433	Puxador MDF 192mm		08
L	3882	Cantoneira Metálica		12
M	3872	Bisnaga de cola		01
N	29264	Calço 5mm		24
O	14221	Dobradiça Metálica		24
P	30185	Perfil p/costas 1175 branco		01
Q	11409	Cantoneira Dupla		06
R	25826	Suporte Cabideiro central		01
S	30181	Cabideiro 1107MM		01
T	23463	Pé		08
U	12025	Parafuso Ø3,5x20 Phillips c/flageada		02

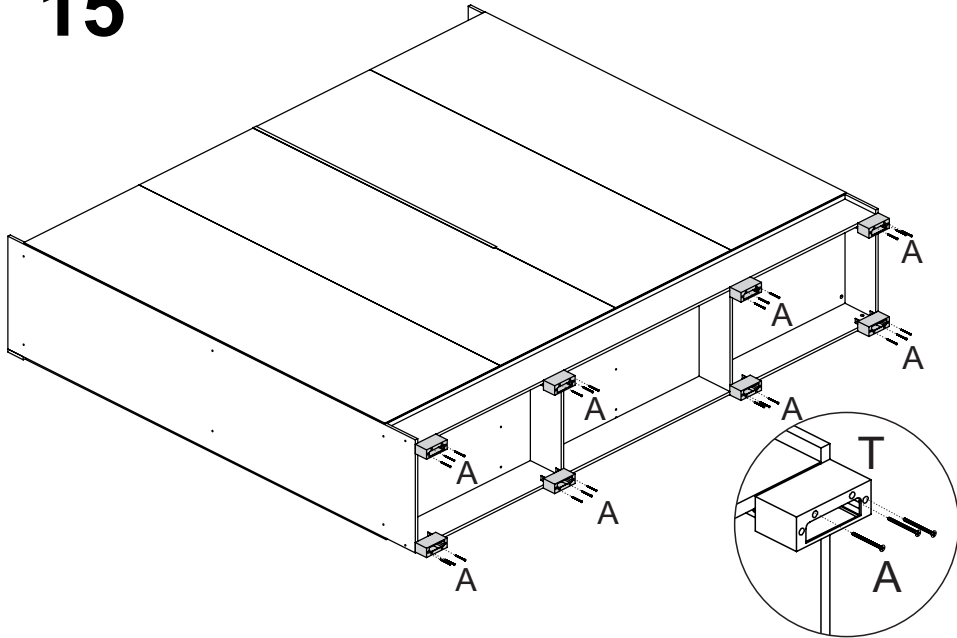
17



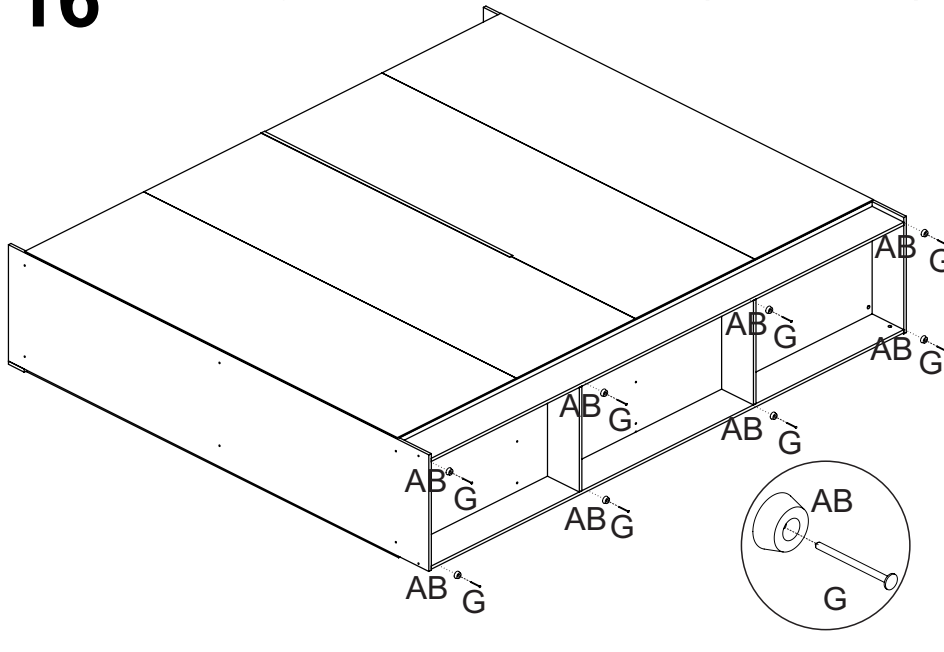
18

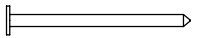

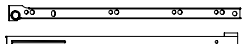
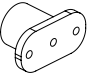



15 Montagem com os pés(opcional)



16 Montagem com sapatas(opcional)



V	3876	Prego Ardox 12x12		12
X	16453	Corrediça Metálica 350mm Direita		04
Y	16453	Corrediça Metálica 350mm Esquerda		04
Z	28997	Distanciador p/ gaveta 25mm		16
AB	6990	Sapata 5mm		08

LISTA DE PEÇAS

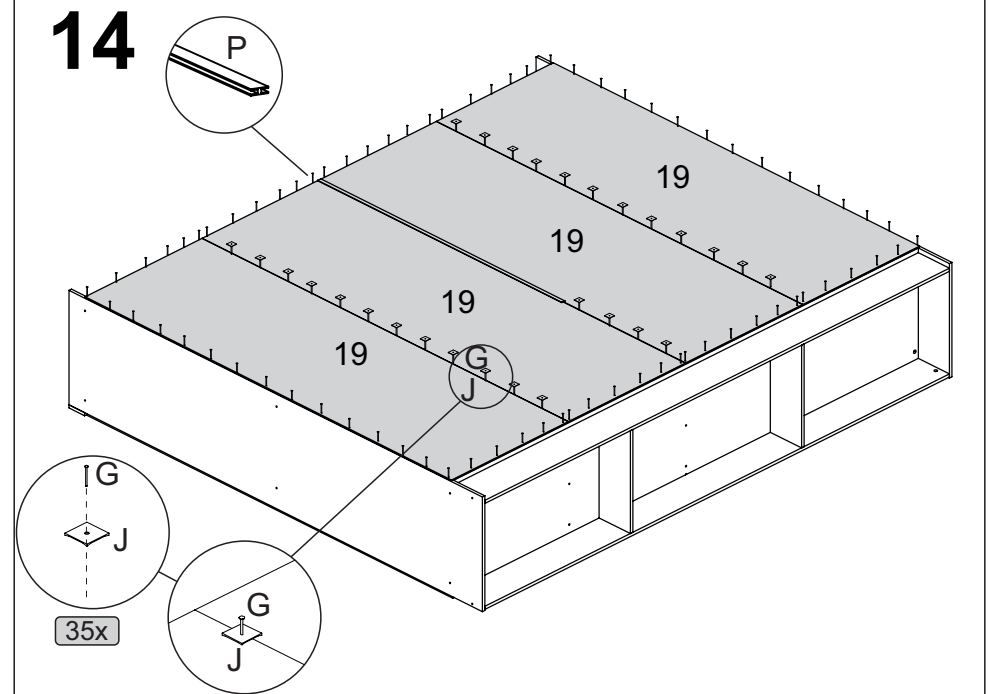
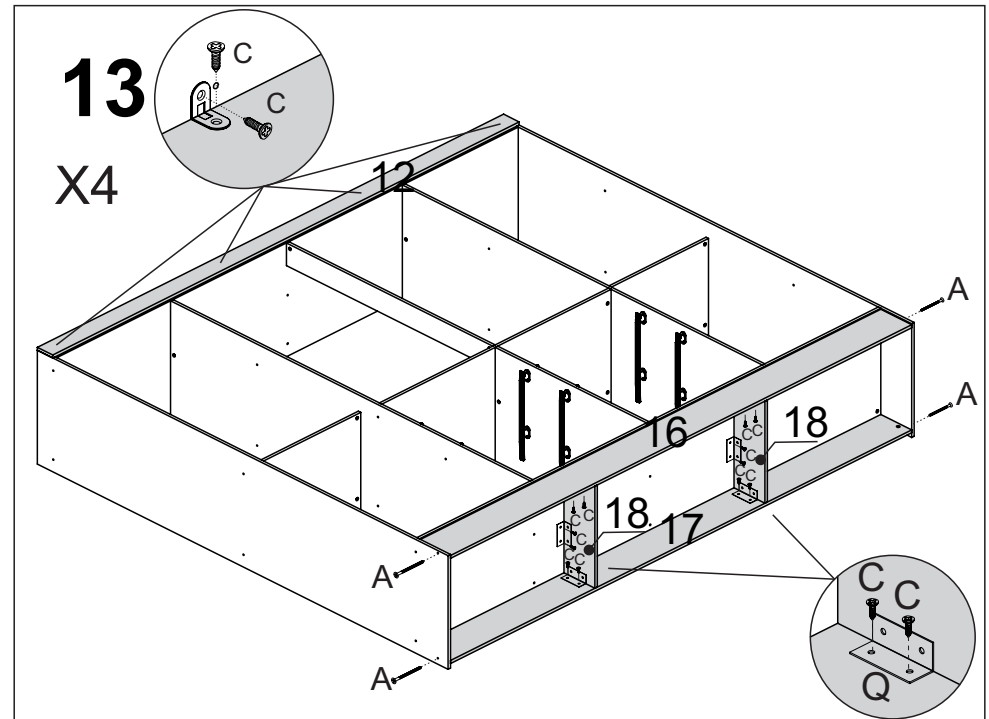
PEÇAS POR VOLUME

CAIXA LATERAL

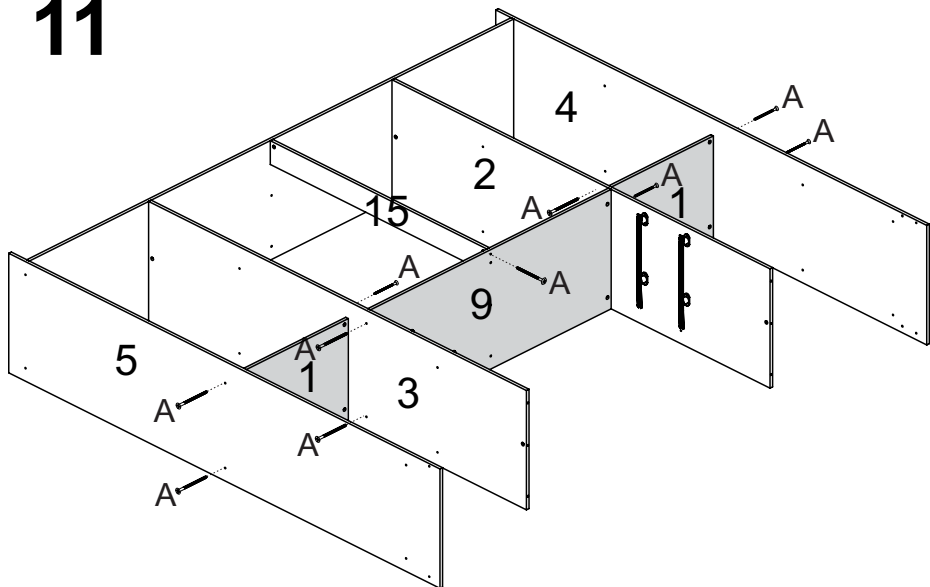
Nº PEÇA	CÓD IND	DESCRIÇÃO	QTD	DIMENSÕES (mm)			KG
				COMP	LARG	ESP	
1	30173	Chapéu	2	550	385	12	1,610
2	30170	Divisão dir	1	1745	450	12	5,900
3	30179	Divisão esq	1	1745	450	12	5,900
4	30168	Lateral dir	1	1990	450	12	6,810
5	30148	Lateral esq	1	1990	450	12	6,810
6	29749	Lateral Gaveta	8	360	90	12	0,245
7	30175	Prateleira	4	550	385	12	1,610
8	30177	Traseiro Gaveta	4	452	90	12	0,308

CAIXA CHAPEUS

Nº PEÇA	CÓD IND	DESCRIÇÃO	QTD	DIMENSÕES (mm)			KG
				COMP	LARG	ESP	
9	30193	Chapéu	1	1112	450	12	3,900
10	30187	Chapéu	2	2236	450	12	7,930
11	30195	Divisão	1	733	450	12	2,500
12	30189	Encabeçamento	1	2260	75	12	1,280

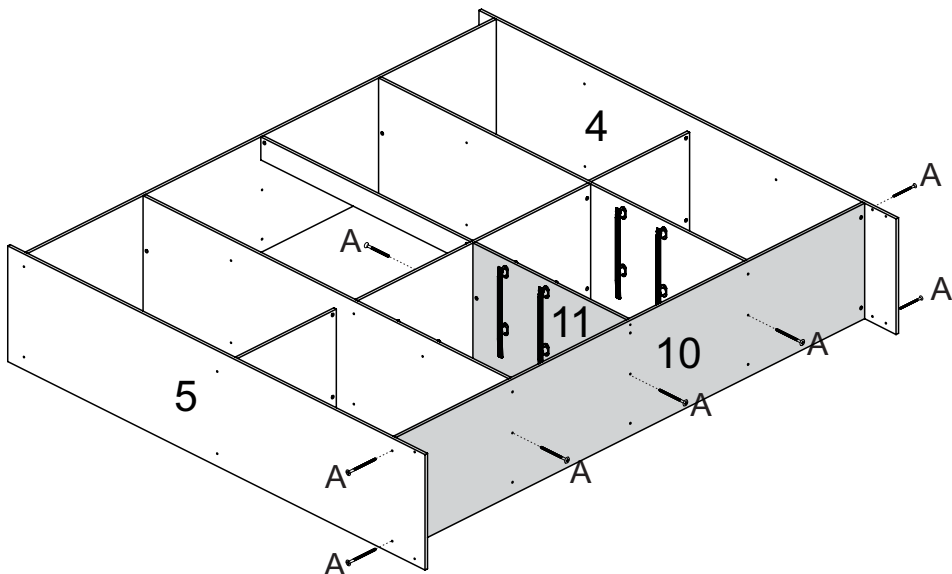


11

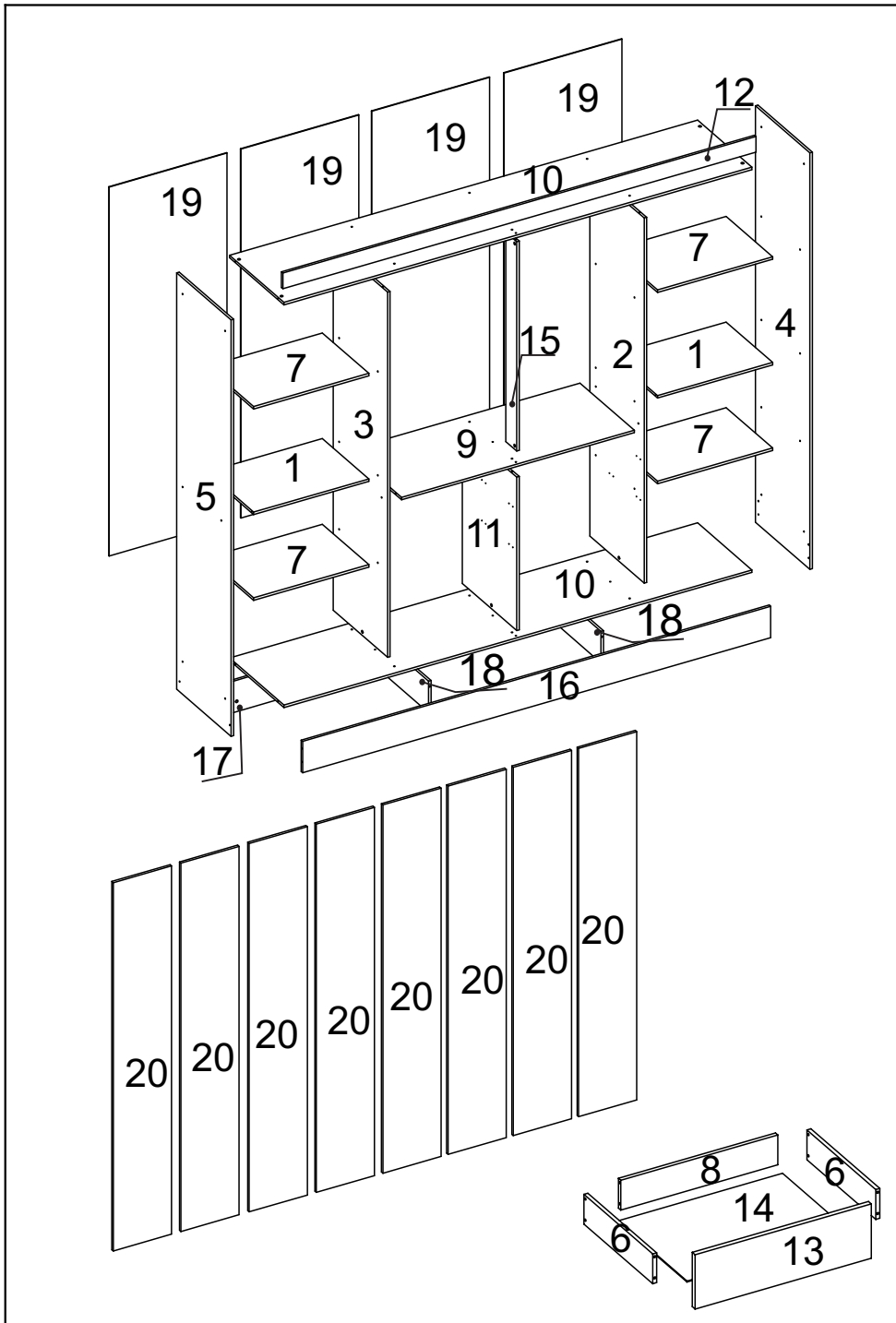


13	30191	Frente gaveta	4	500	164	12	0,614
14	30204	Fundo Gaveta	4	474	363	3	0,424
15	30201	Pilastra	1	1000	90	12	0,682
16	30199	Rodapé Frontal	1	2236	150	12	2,560
17	30198	Rodapé traseiro	1	2236	150	12	2,560
18	30197	Travessa	2	404	150	12	0,459

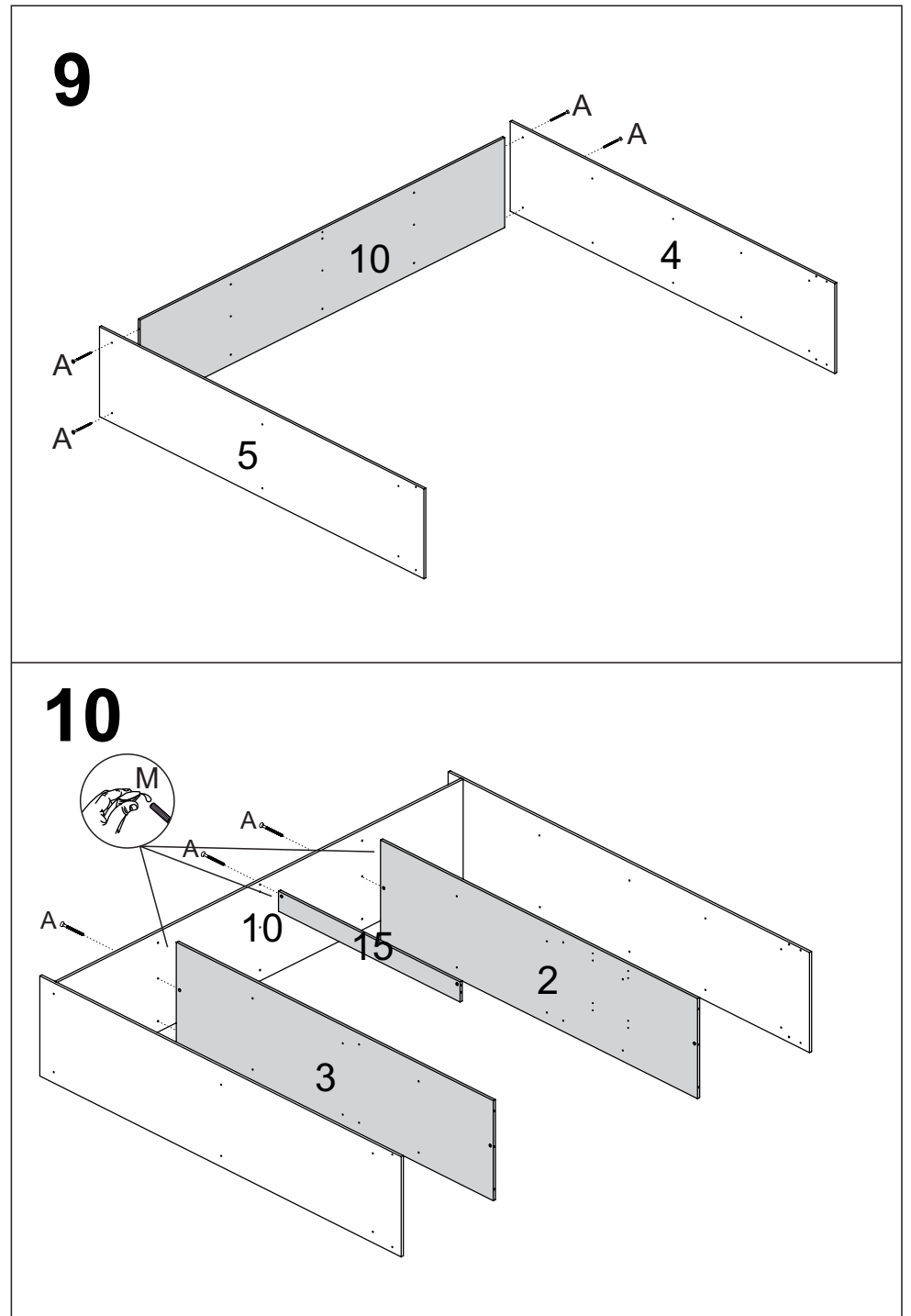
12



CAIXA PORTAS							
Nº PEÇA	CÓD IND	DESCRIÇÃO	QTD	DIMENSÕES (mm)			KG
				COMP	LARG	ESP	
19	30209	Costas	4	1763	563	3	2,450
20	30211	Portas	8	1760	278	12	3,700

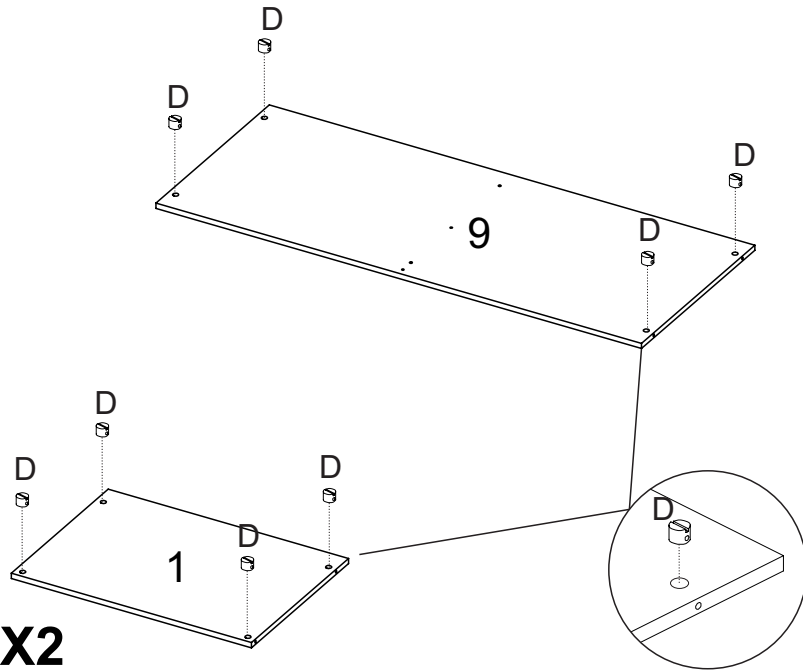


10



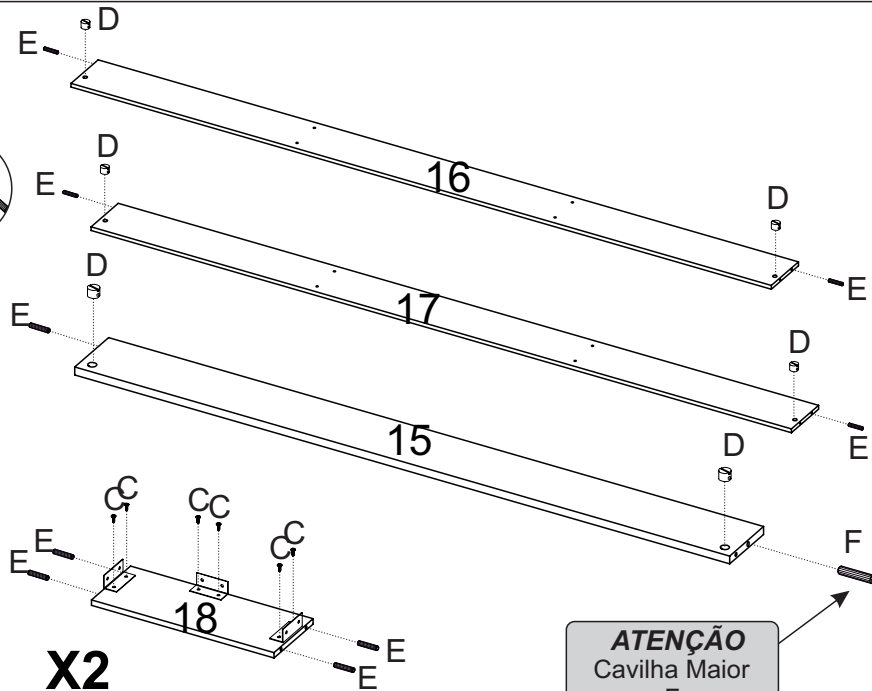
15

7



X2

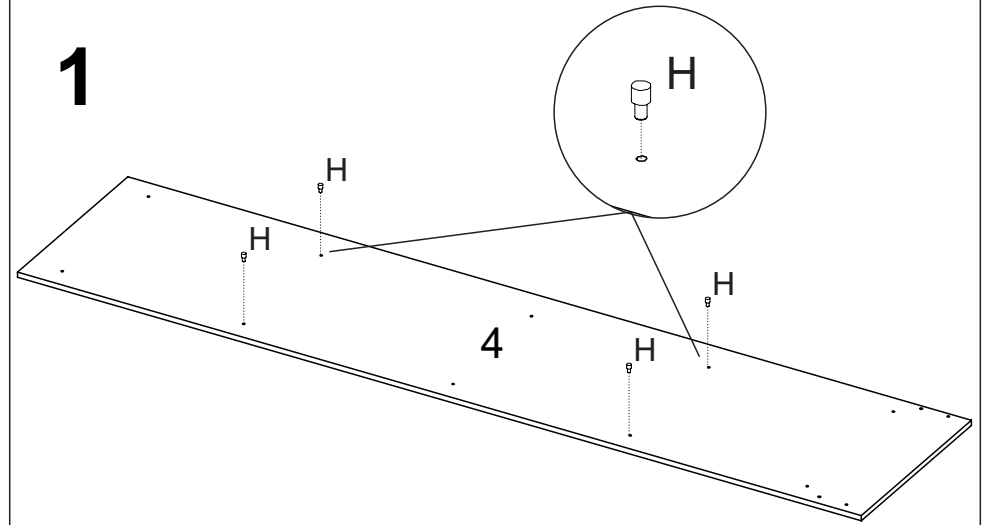
8



X2

ATENÇÃO
Cavilha Maior
F

1



2

