

GUARDA ROUPA

GR2023B/GR2023C/GR2023D



Siga Móveis Rodial



Parabéns

Você acabou de receber um produto exclusivo da Móveis Rodial!

Informações Úteis

É recomendada a prévia leitura de toda a instrução de montagem e conferência das peças e componentes antes de iniciar a montagem do produto.

A montagem do produto deverá ser feita em superfície limpa e plana. Aconselhamos utilizar a embalagem do produto para forrar o chão a fim de não danificar o produto.

Durante a montagem evite batidas e contato com objetos cortantes. Observar as cargas máximas suportado pelo produto.

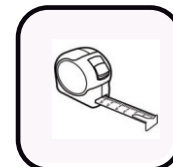
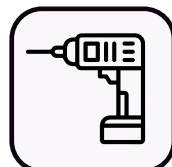
Limpeza

Retire o pó com uma flanela seca e depois utilize um pano macio umedecido com água.

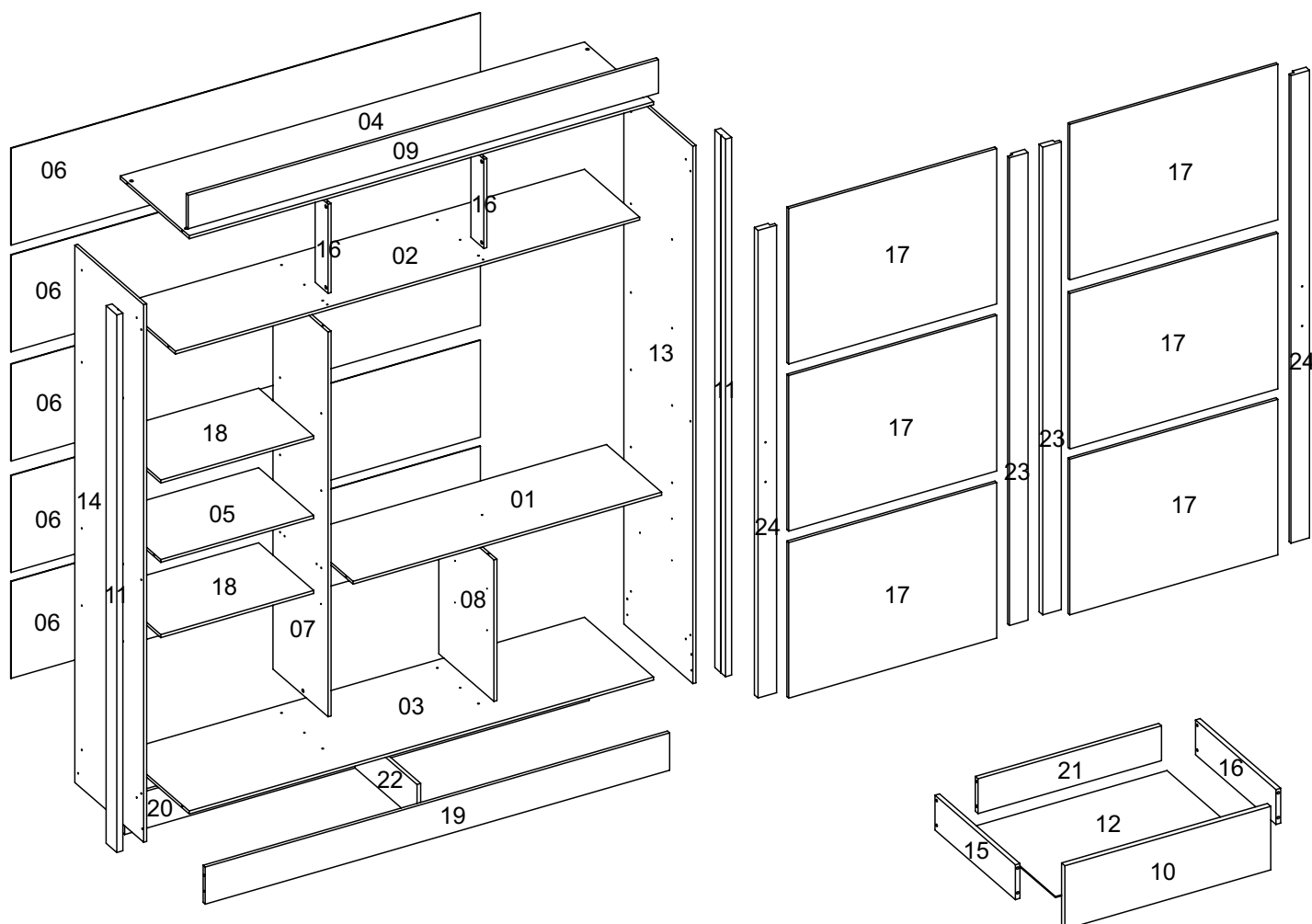
Não utilizar produtos químicos e abrasivos



90min

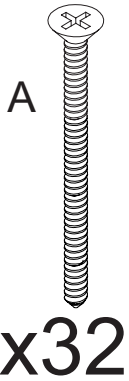


Nº DA PEÇA	DESCRIÇÃO	QTD	CÓD. NATURE OFF/ WHITE	CÓD. CARVALHO CINZA MET	CÓD. CARVALHO PRETO MET
1	CHAPÉU 1246X385X12	1	29782	29309	29309
2	CHAPÉU 1875X385X12	1	29793	29330	29330
3	CHAPÉU 1875X482X12 NA COR	1	29787	29319	29319
4	CHAPÉU 1875X482X12 SUP	1	29786	29318	29318
5	CHAPÉU 617X385X12 L23	1	29790	29325	29325
6	COSTA 1895X391X3	5	29777	29303	29303
7	DIVISÃO 1553X385X12 L23	1	29778	29305	29305
8	DIVISÃO 571X385X12	1	29779	29306	29306
9	ENCABEÇAMENTO 1899X135X15	1	29781	29308	29308
10	FRENTE GAVETA 609X130X12	3	29791	29328	29328
11	FRONTAL 2170X75X25	2	29780	29307	29307
12	FUNDO DE GAVETA 591X363X3	3	29794	29332	29332
13	LATERAL 2170X482X12 DIR L23	1	29776	29302	29302
14	LATERAL 2170X482X12 ESQ L23	1	29775	29301	29301
15	LATERAL DE GAVETA 360X90X12 L22	6	29749	29285	29285
16	PILASTRA 360X90X12	2	29753	29290	29290
17	PORTA 840X628X12	6	29796	29766	29337
18	PRATELEIRA 617X385X12	2	29789	29324	29324
19	RODAPÉ FRONTAL 1875X150X15	1	29788	29320	29320
20	RODAPÉ TRASEIRO 1875X150X15	1	29321	29321	29321
21	TRASEIRO GAVETA 569X90X12 L23	3	29792	29329	29329
22	TRAVESSA 433X150X15 L23	1	29331	29331	29331
23	TRAVESSA PORTA 1888X75X25	2	29783	29310	29310
24	TRAVESSA PORTA 1888X75X25 FURADO	2	29784	29311	29311



Lista de Ferragens

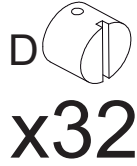
Parafuso 4,0x40 - Cod.3983



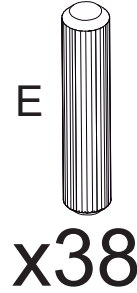
Parafuso 3,5x12 Cód.3385



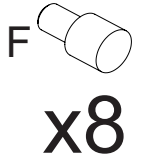
Porca plástica Cód.3991



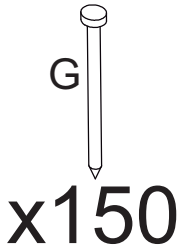
Cavilha 6x30 Cód.3881



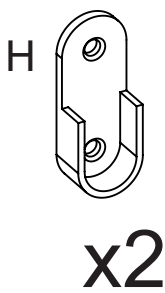
Suporte Prat Cod.8740



Prego 10x10 Cód.3875



Cod 10865



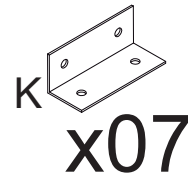
3,5x22 Cod- 29827



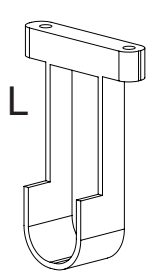
Sapata simples Cód.29828



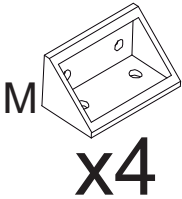
Cantoneira dupla Cód.11409



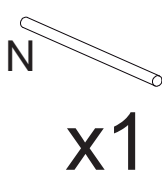
Cod 5485



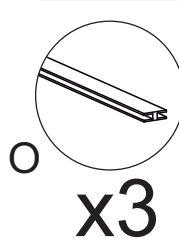
Cantoneira Trapézio Cód.23743



CABIDEIRO



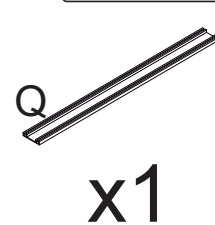
2200mm



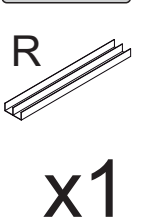
Cola Cód.3872



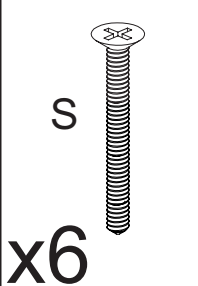
Cód 29641



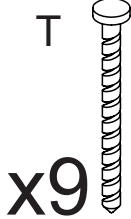
Cód 29642



Parafuso 3,5x35 - Cod 29900



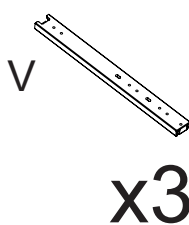
12x12-Cod 3876



Cod 3882



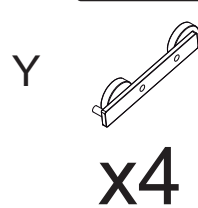
300MM-Cod 16453



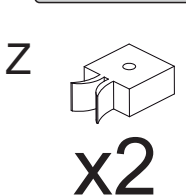
Cod 29823



Ródizio superior Cód.29824



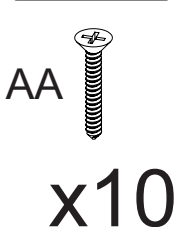
Freio Cód.29825



6x50-Cod 8686



3,5x20-cod 7035



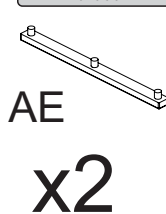
3,5x12



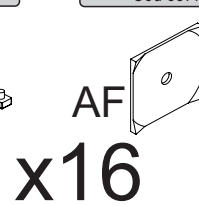
6x20-Cod 26366



Puxador



Cod 3877



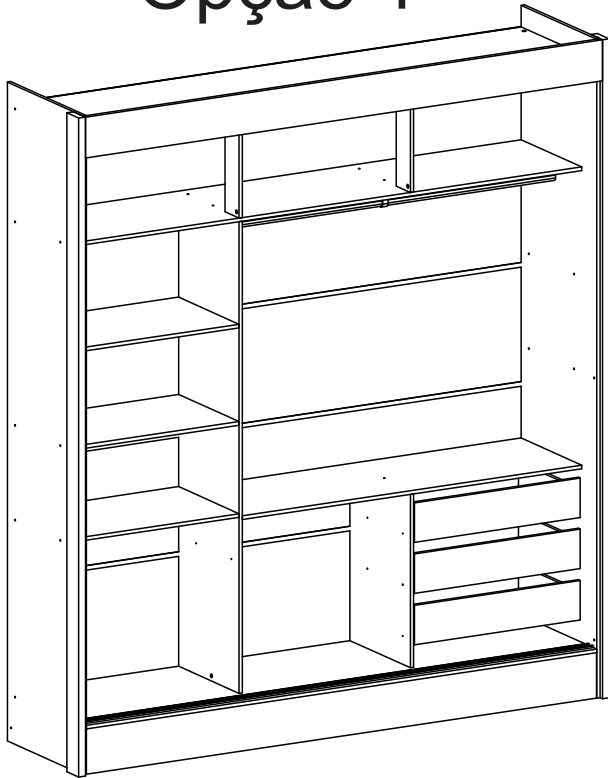
3,5X20-Cod 12025



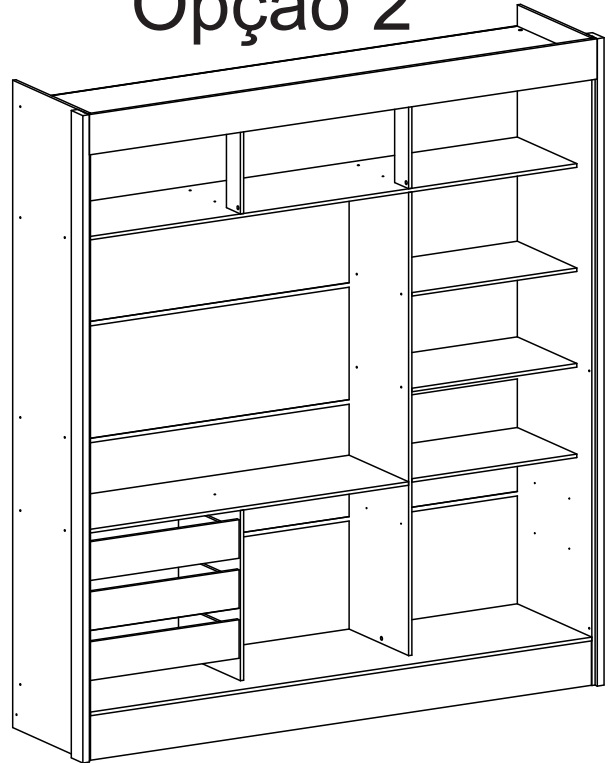
Opções de Montagem

Esse produto possui 3 opções de montagem interna conforme sua preferência, escolha a opção desejada conforme as figuras abaixo.

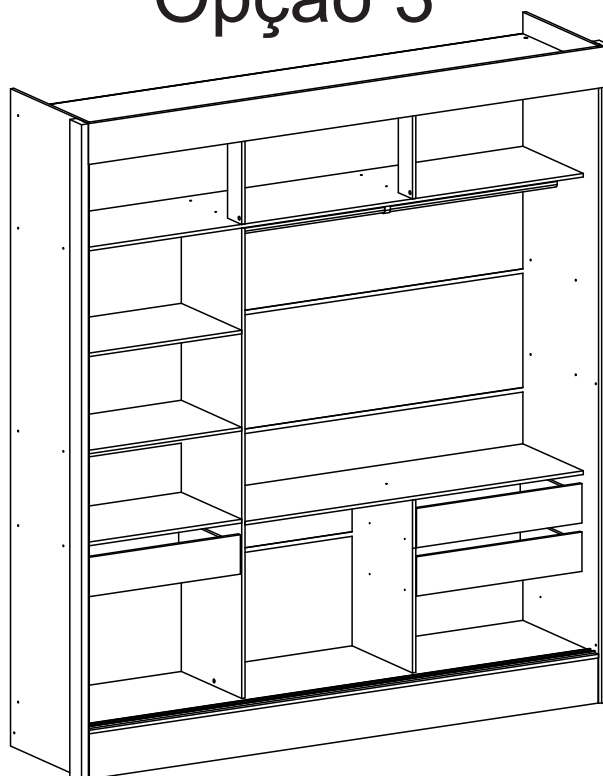
Opção 1

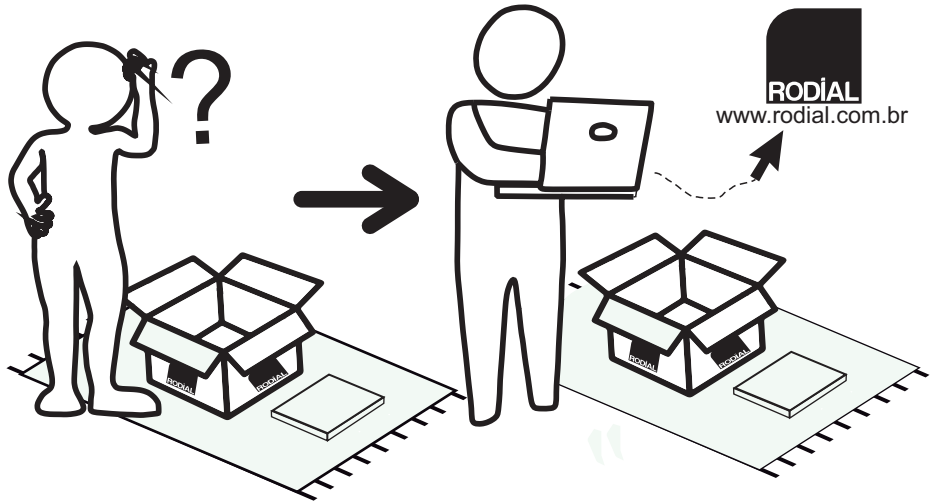
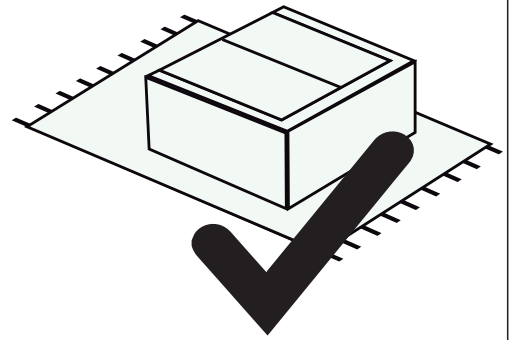
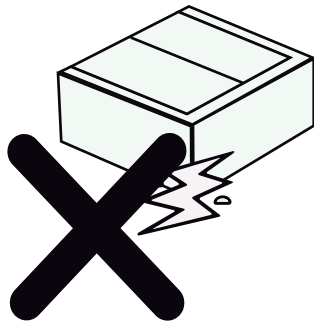
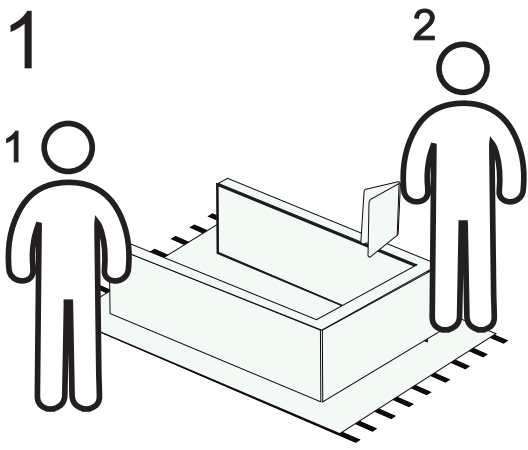


Opção 2



Opção 3

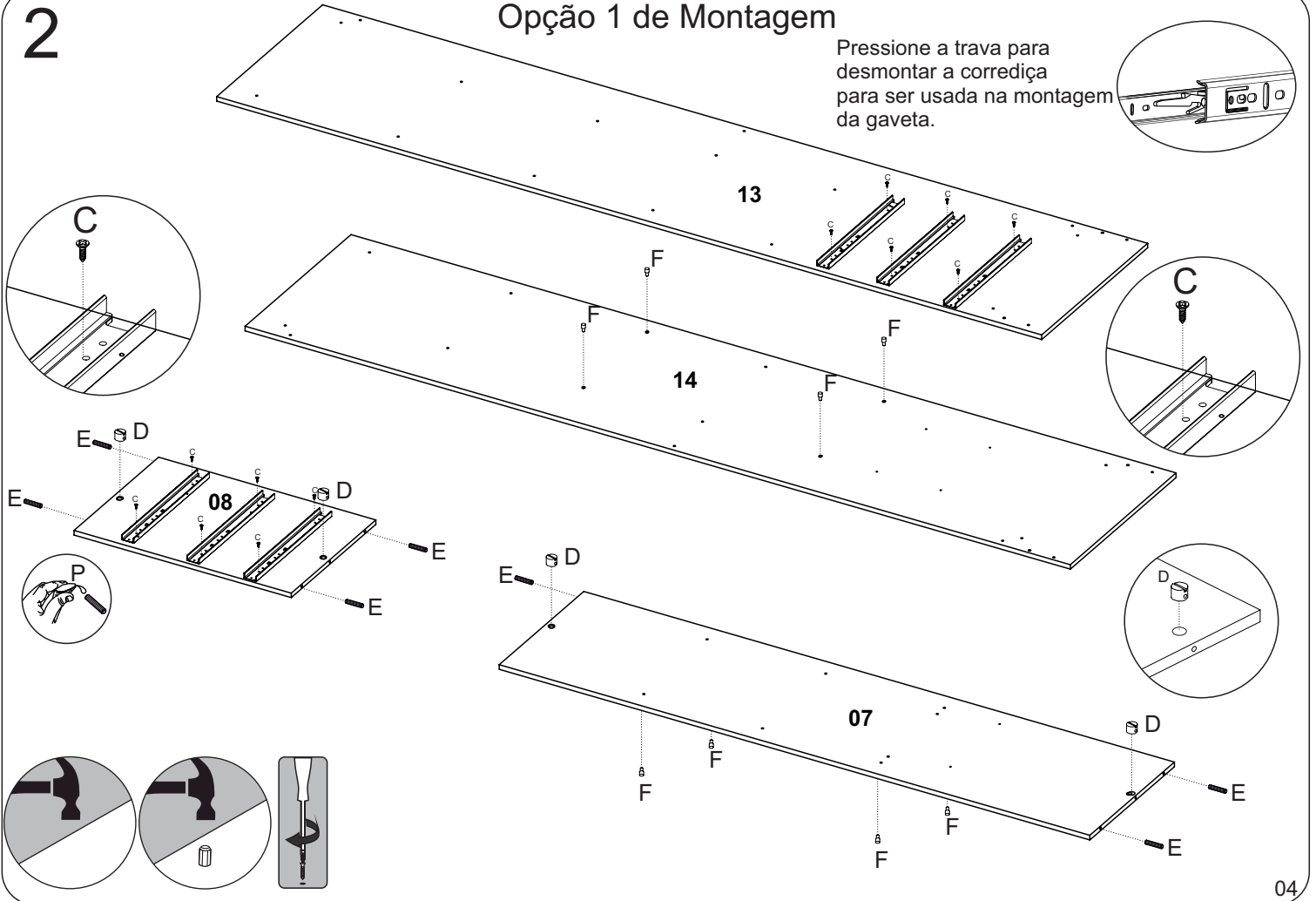




2

Opção 1 de Montagem

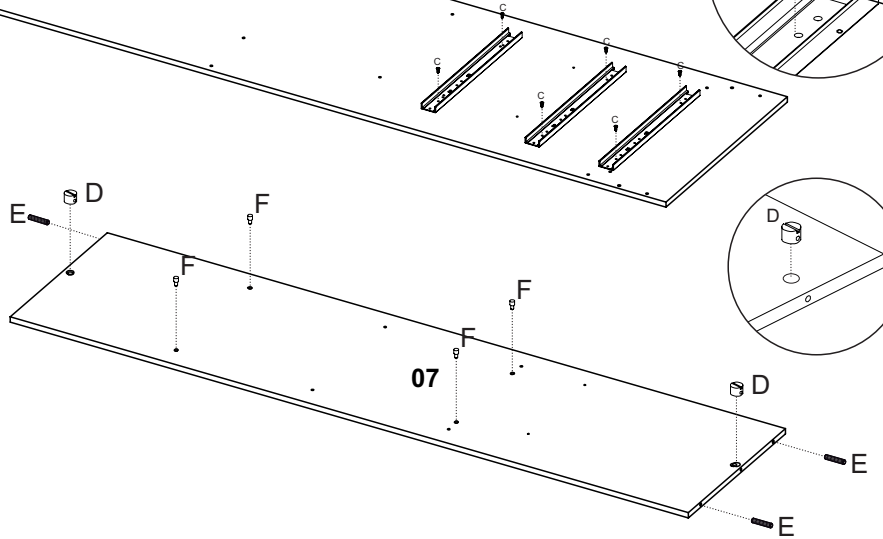
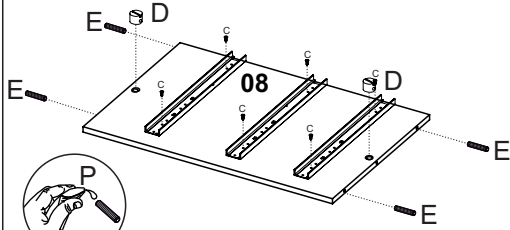
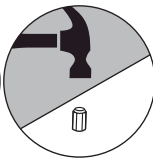
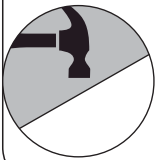
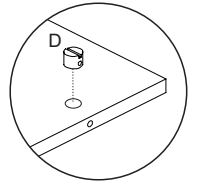
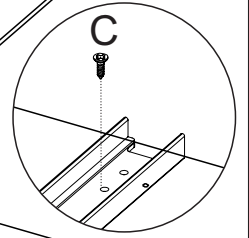
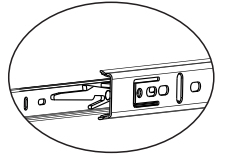
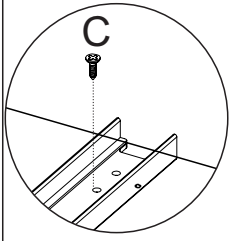
Pressione a trava para desmontar a corrediça para ser usada na montagem da gaveta.



3

Opção 2 de Montagem

Pressione a trava para
desmontar a corrediça
para ser usada na montagem
da gaveta.

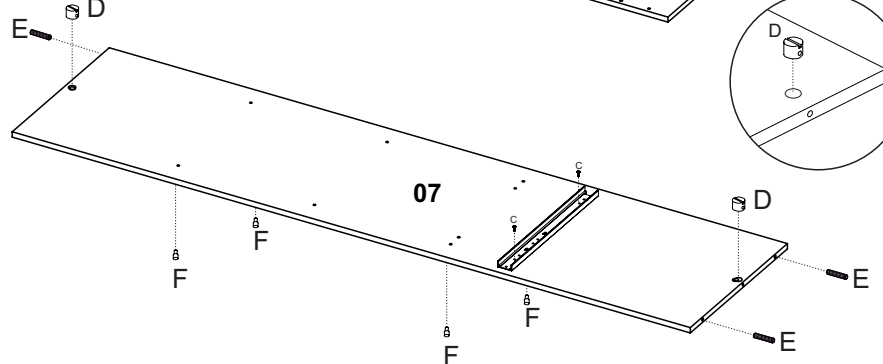
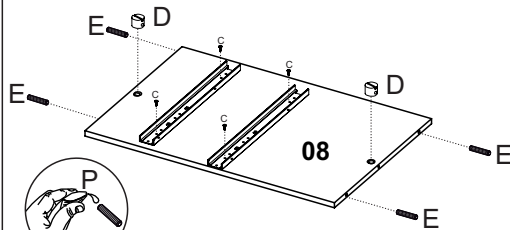
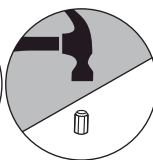
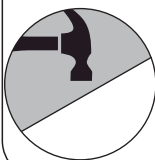
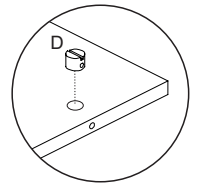
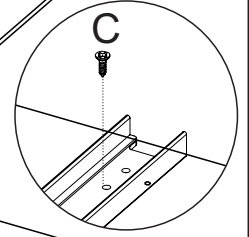
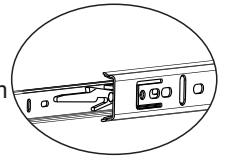
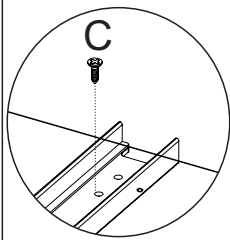


04

4

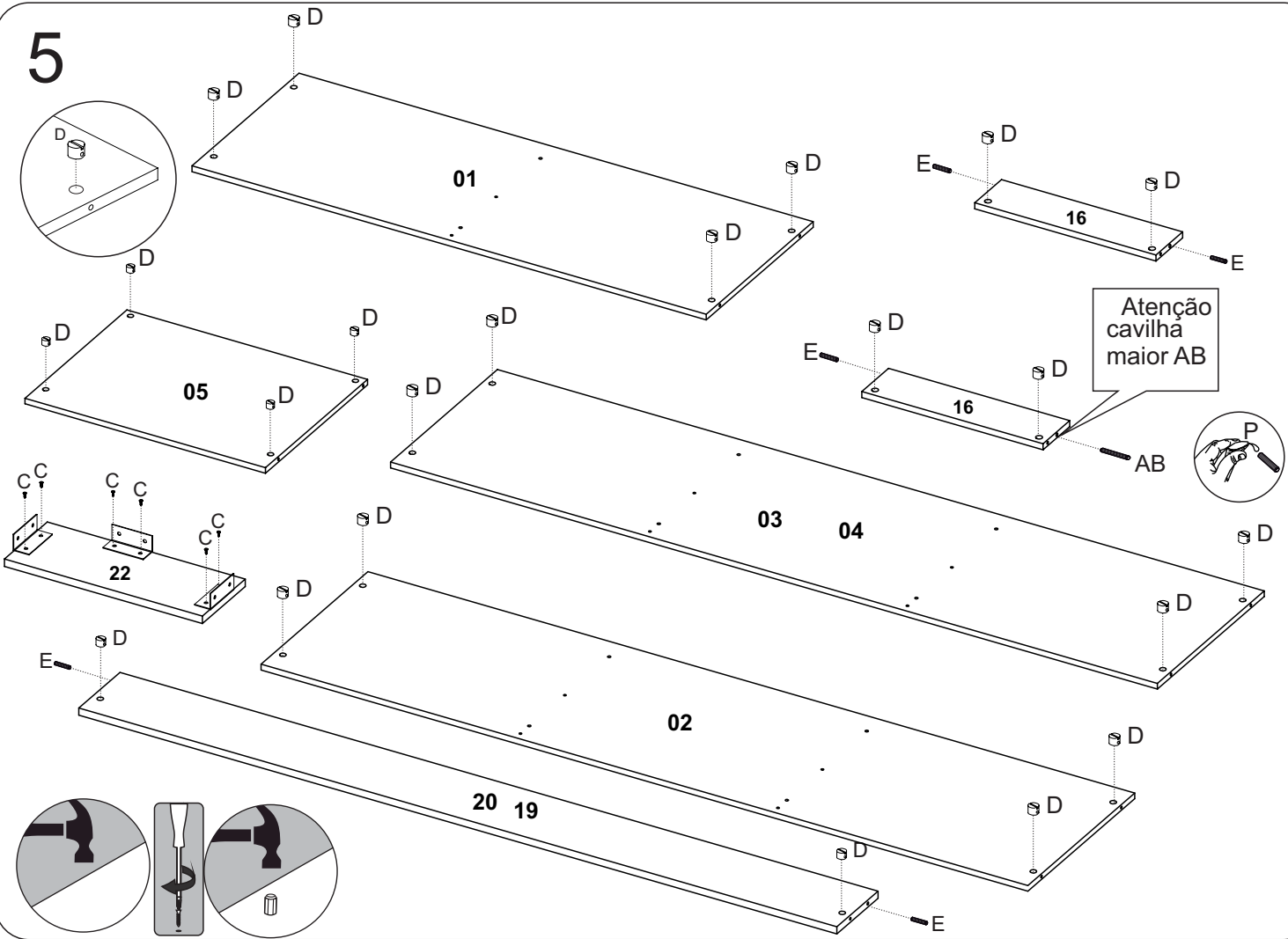
Opção 3 de Montagem

Pressione a trava para
desmontar a corrediça
para ser usada na montagem
da gaveta.



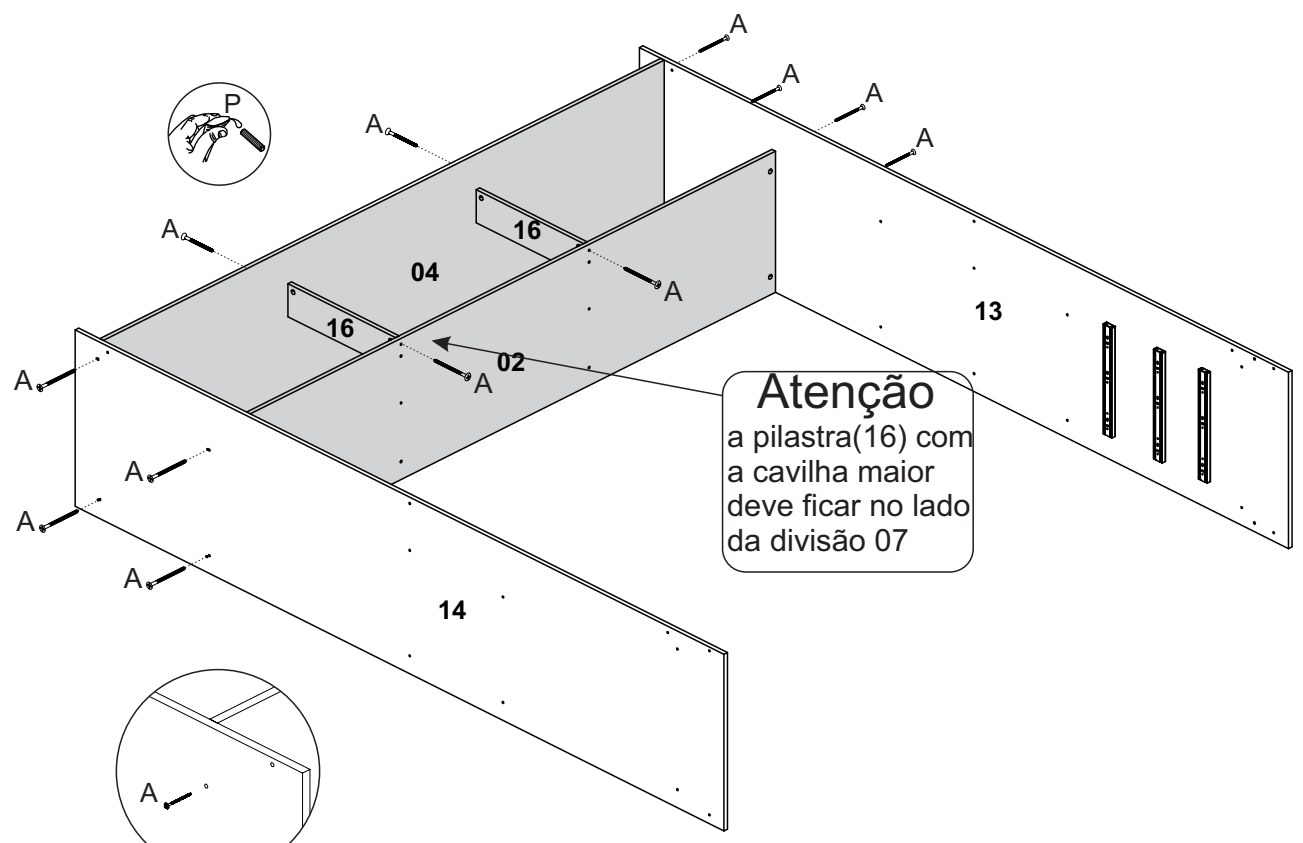
04

5



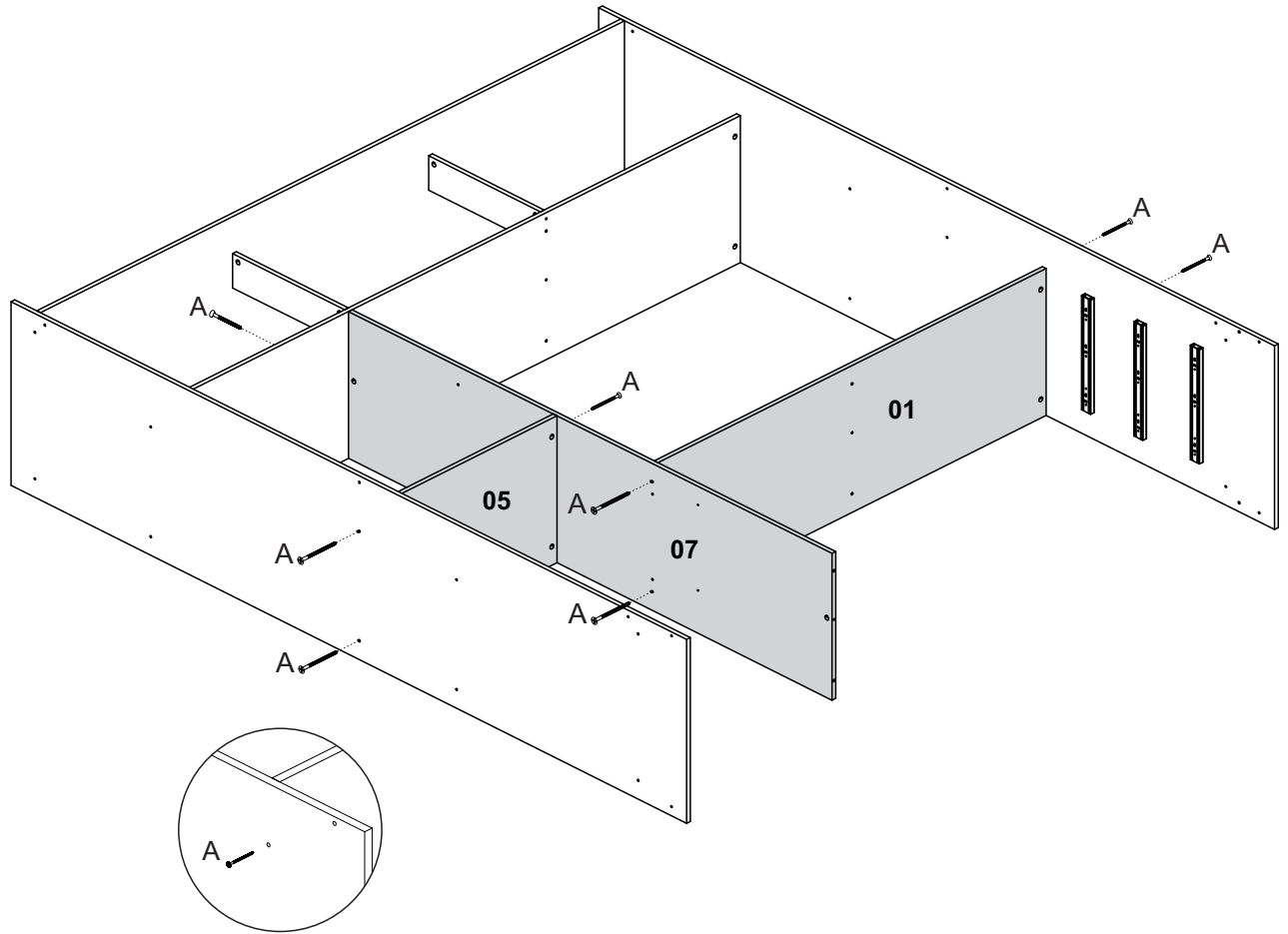
Opção 1, 2 e 3 de Montagem

6



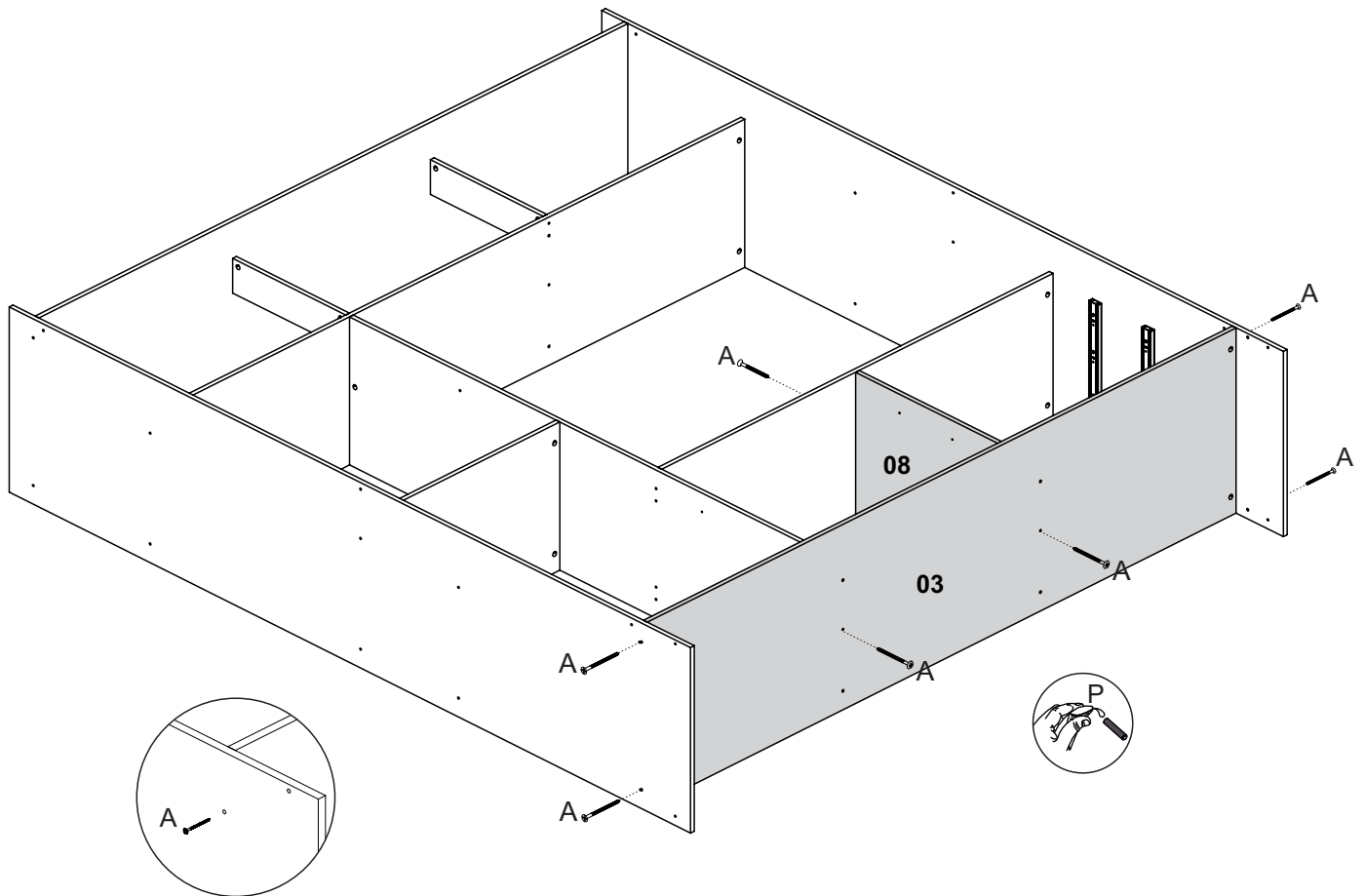
7

Opção 1 e 3 de Montagem



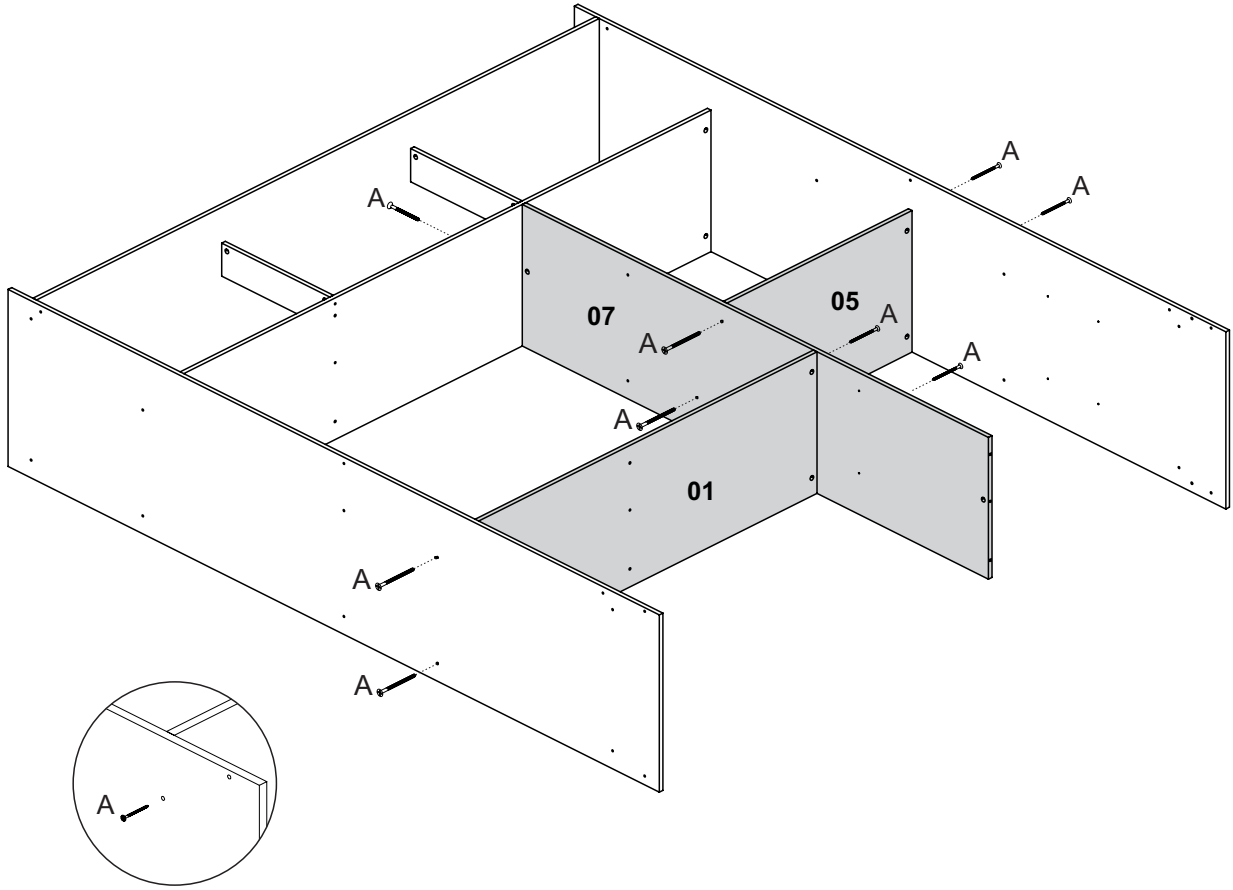
8

Opção 1 e 3 de Montagem



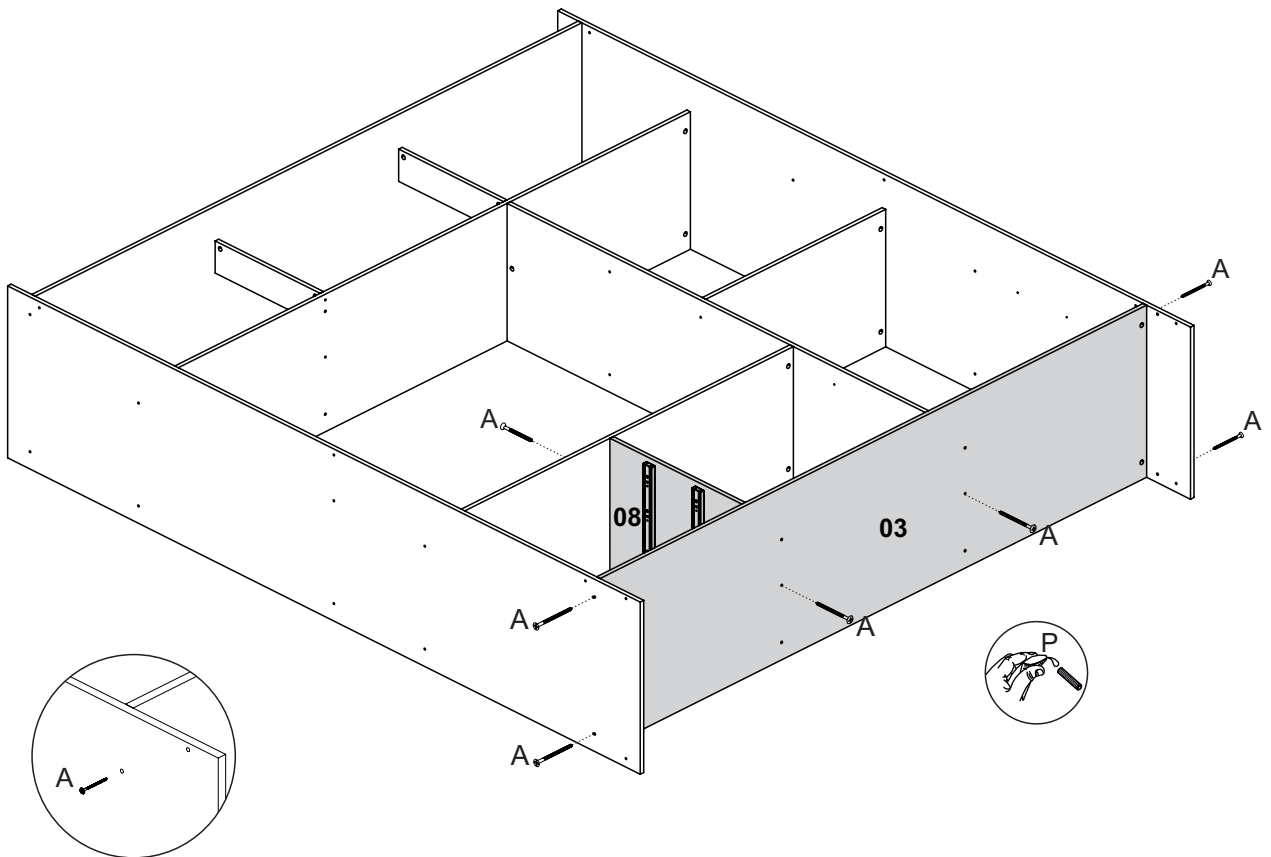
9

Opção 2 de Montagem

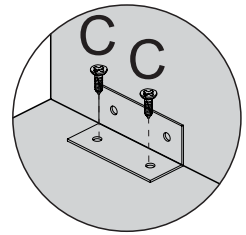
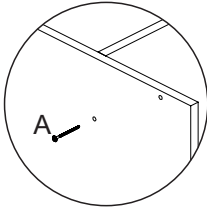
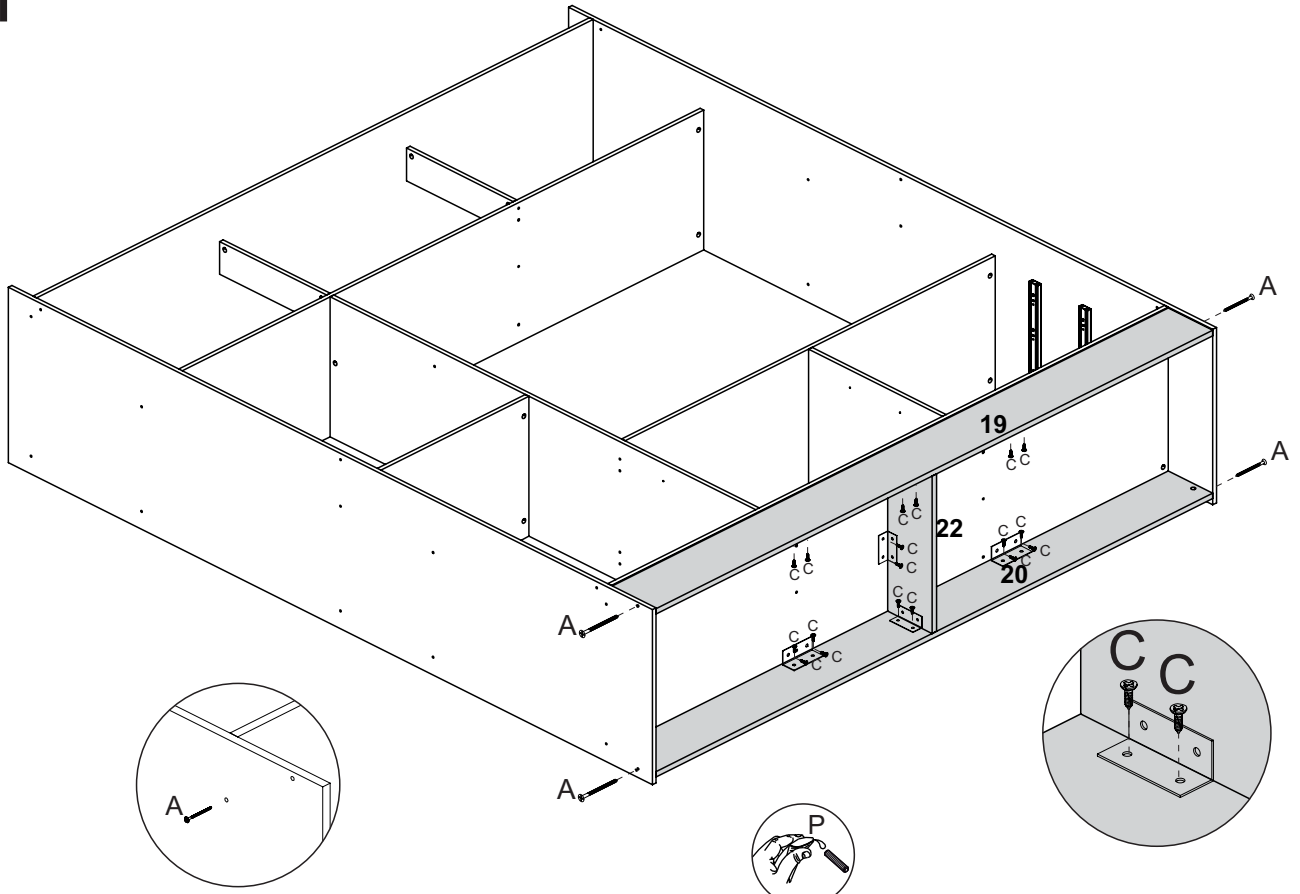


10

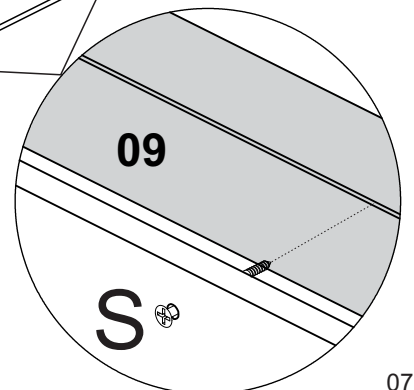
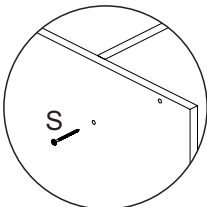
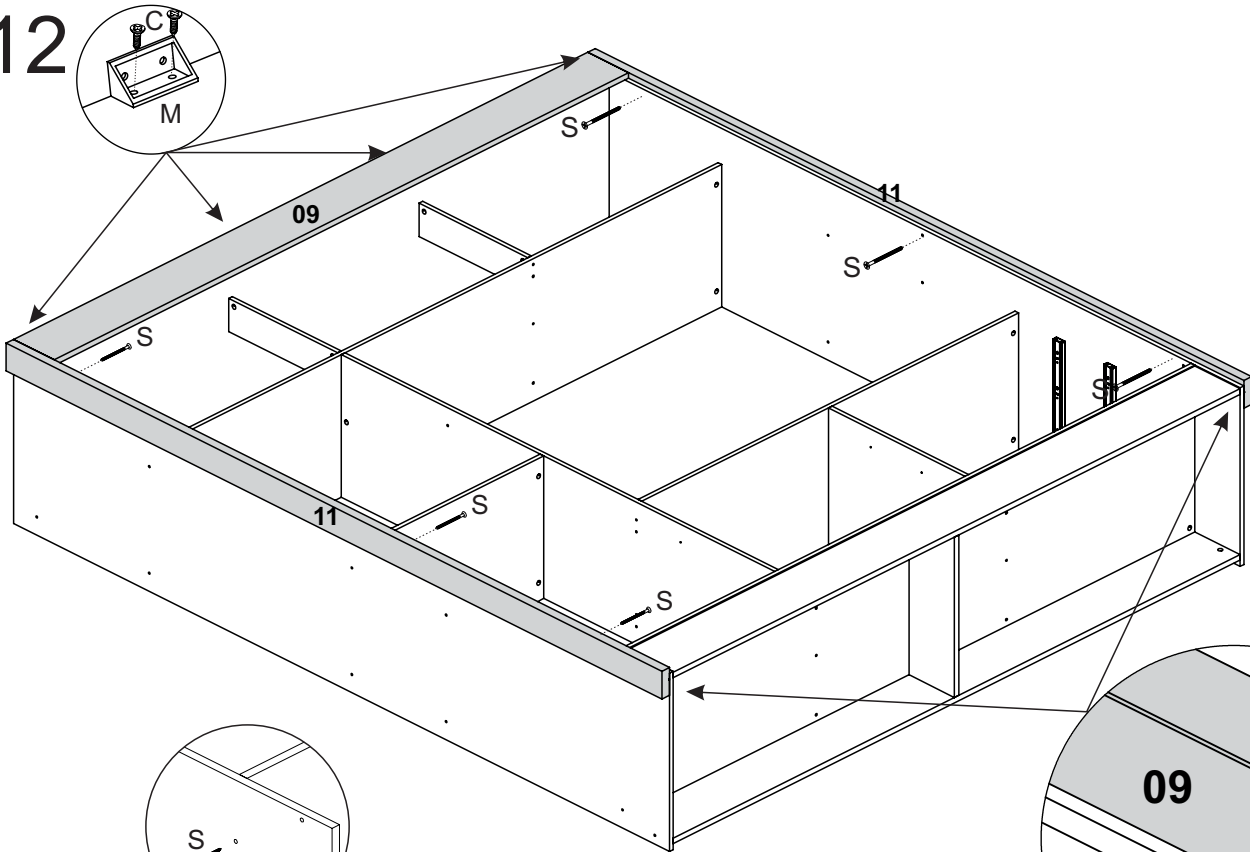
Opção 2 de Montagem



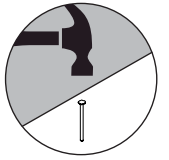
11



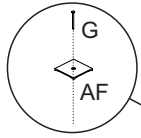
12



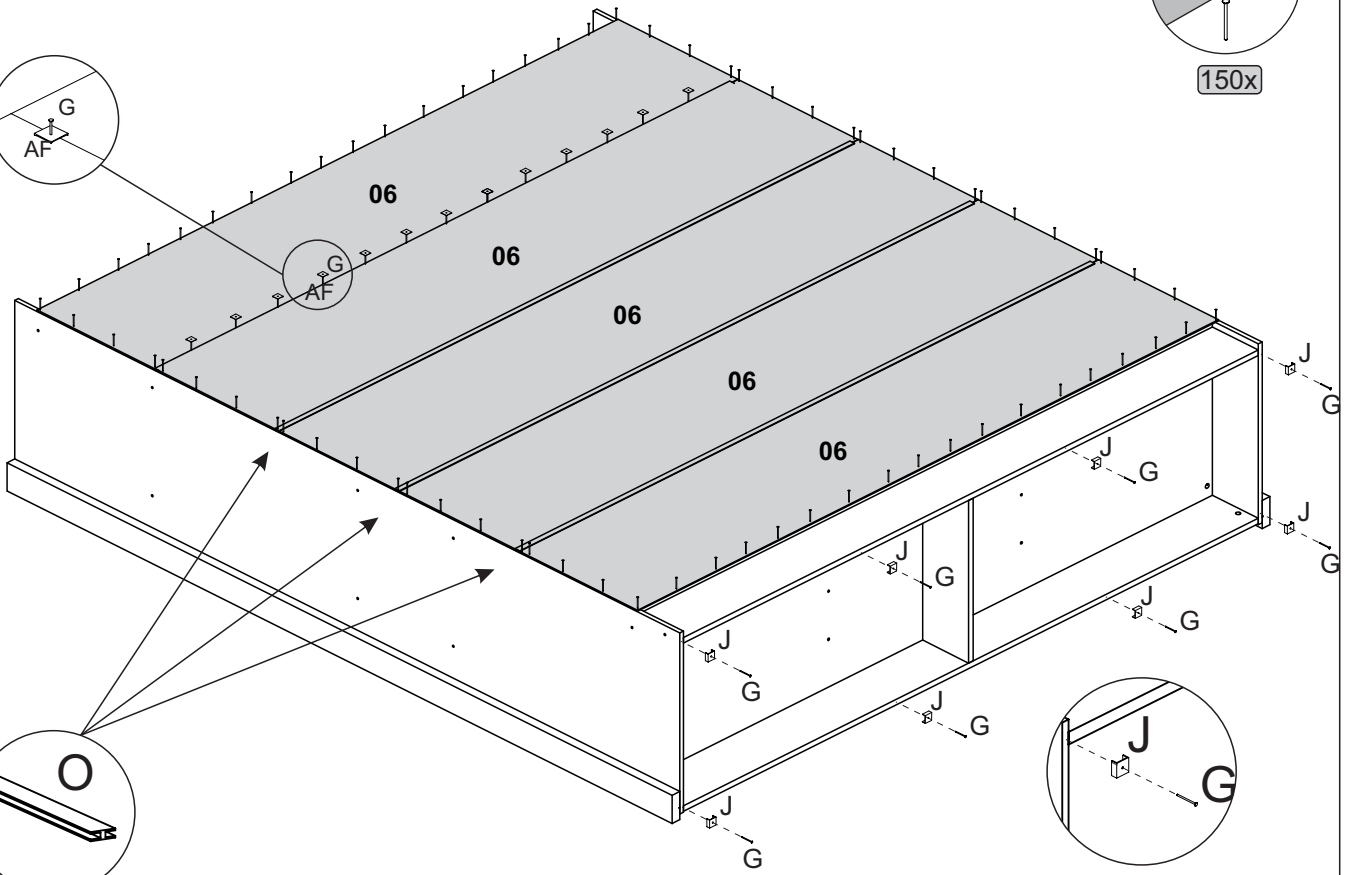
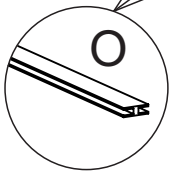
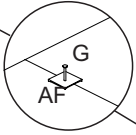
13



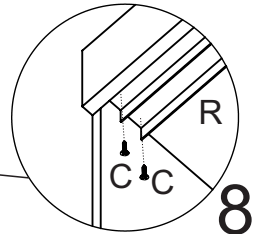
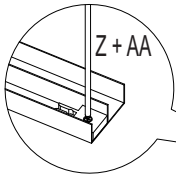
150x



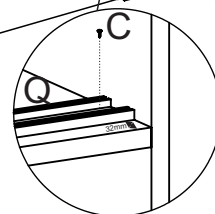
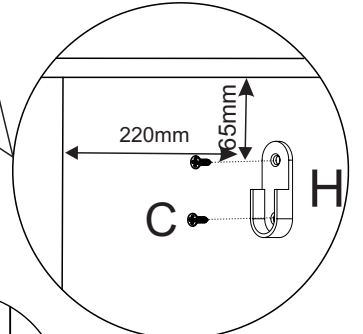
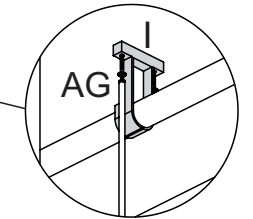
16x



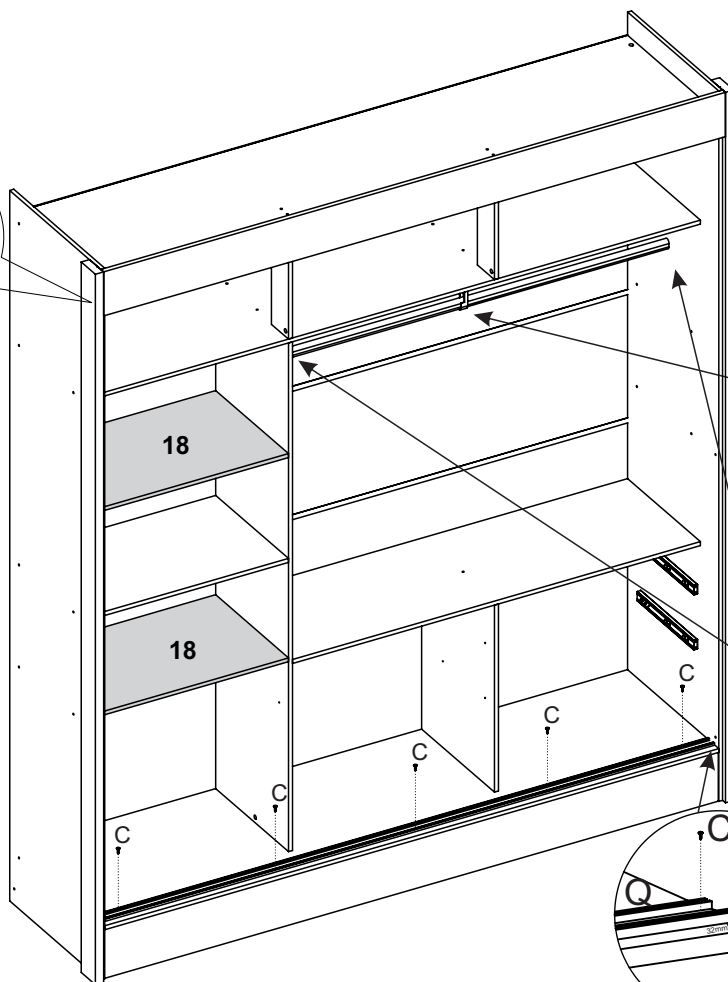
14



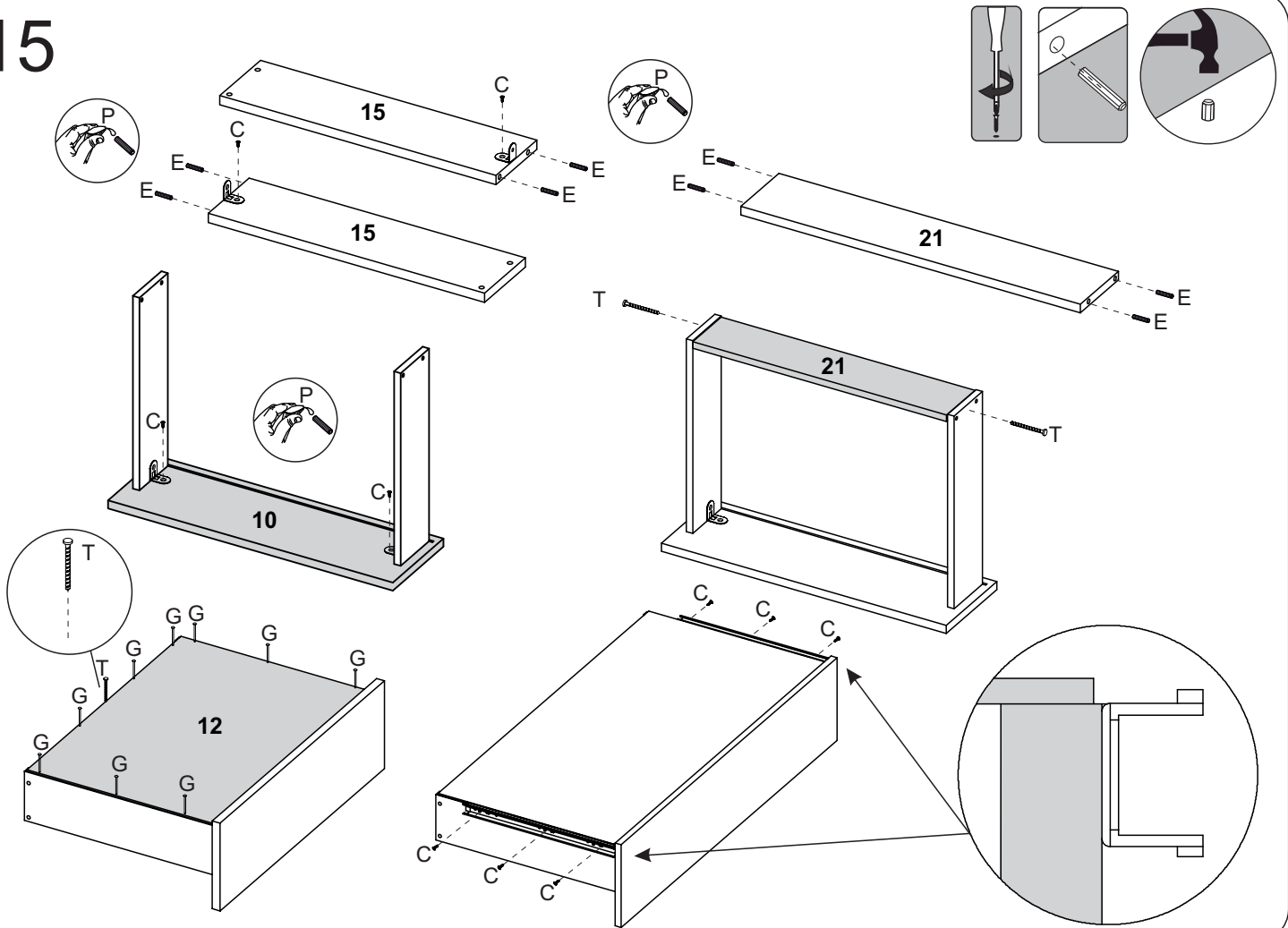
8x



5x

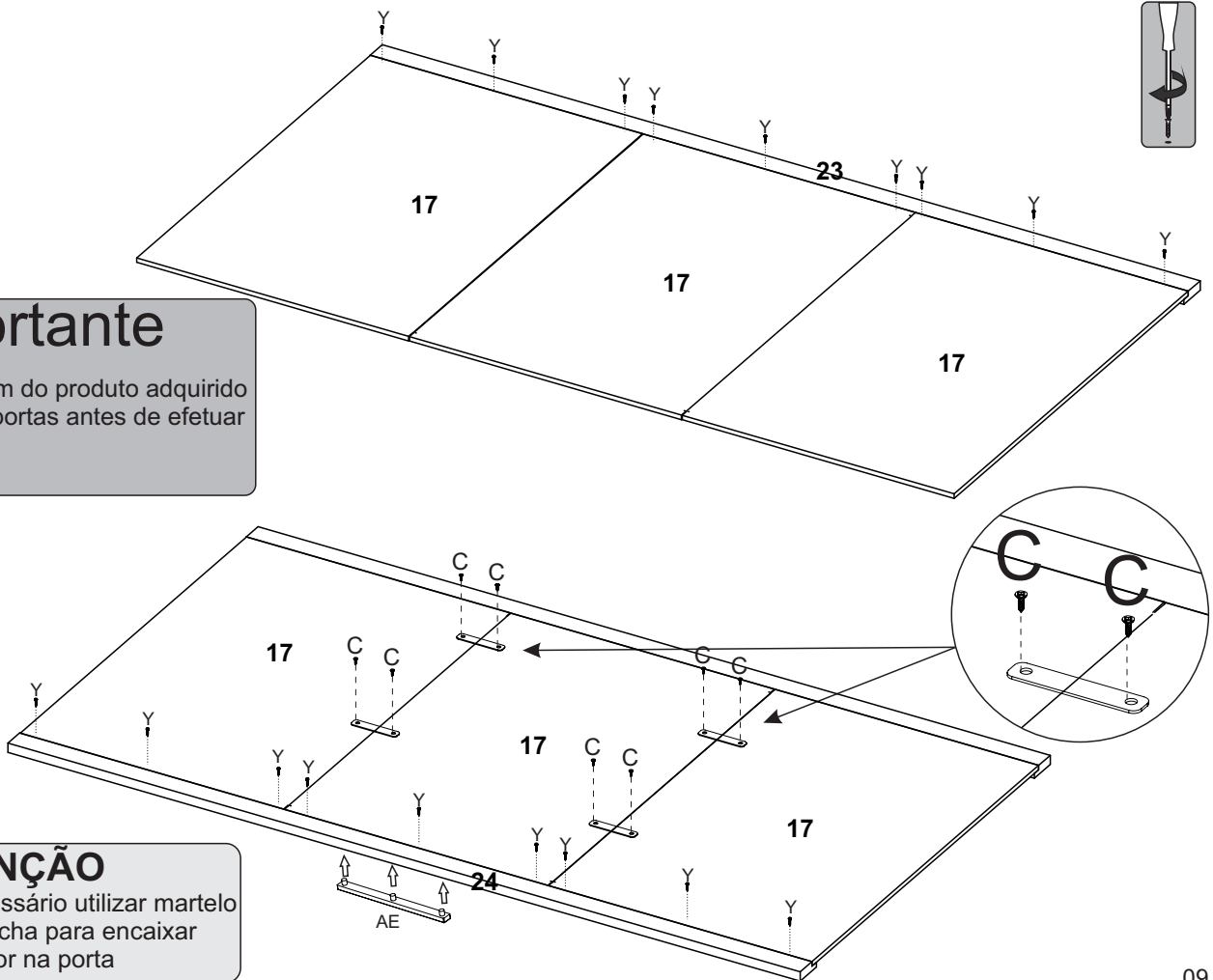


15



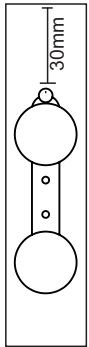
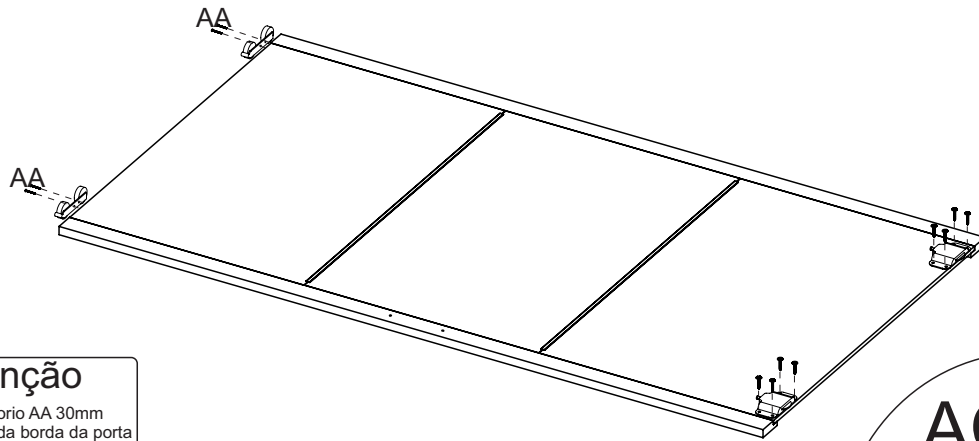
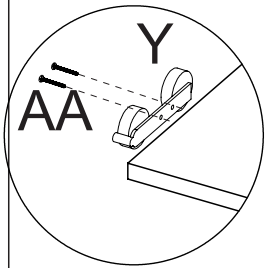
16

Importante
 verifique na imagem do produto adquirido a composição das portas antes de efetuar a montagem.



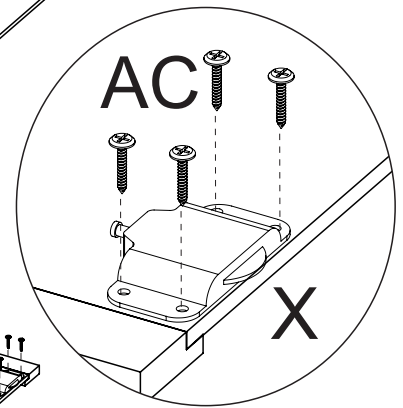
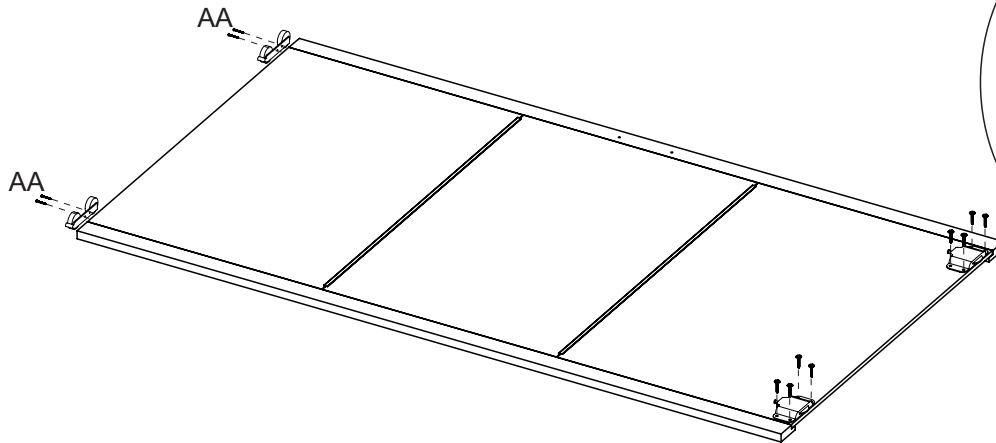
ATENÇÃO
 Se necessário utilizar martelo de borracha para encaixar o puxador na porta

17

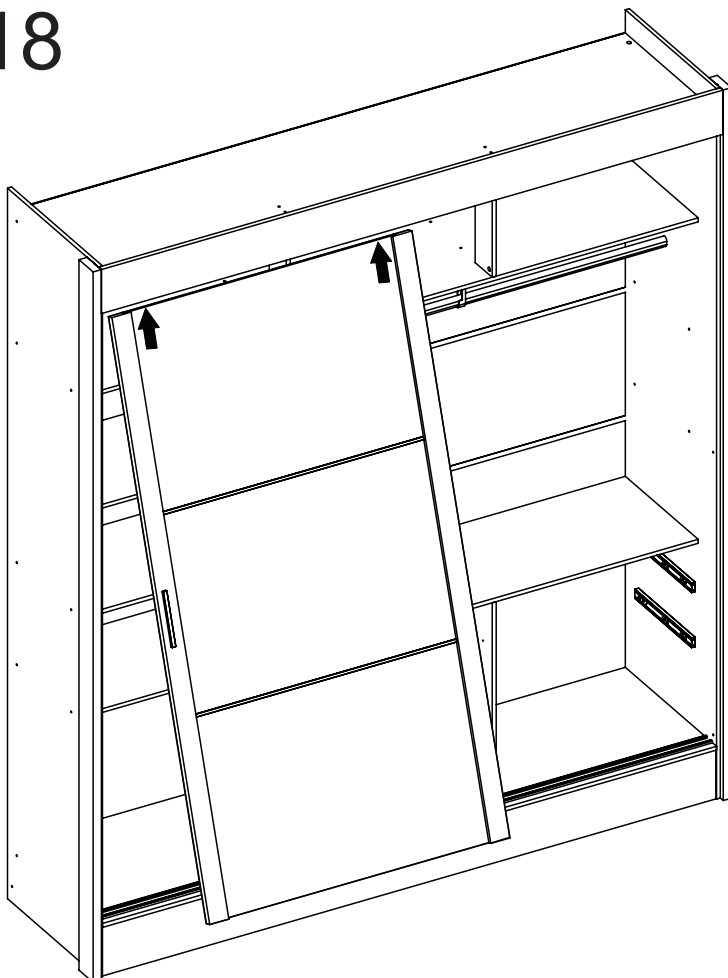


Atenção

fixar o acessório AA 30mm de distancia da borda da porta



18



Atenção

Para colocação das portas nos trilhos, encaixe a primeira porta no trilho de pvc superior(R) e em seguida no trilho de alumínio(Q). se necessário ajuste a regulagem do rodizio inferior(X) para o correto alinhamento da porta nas laterais

