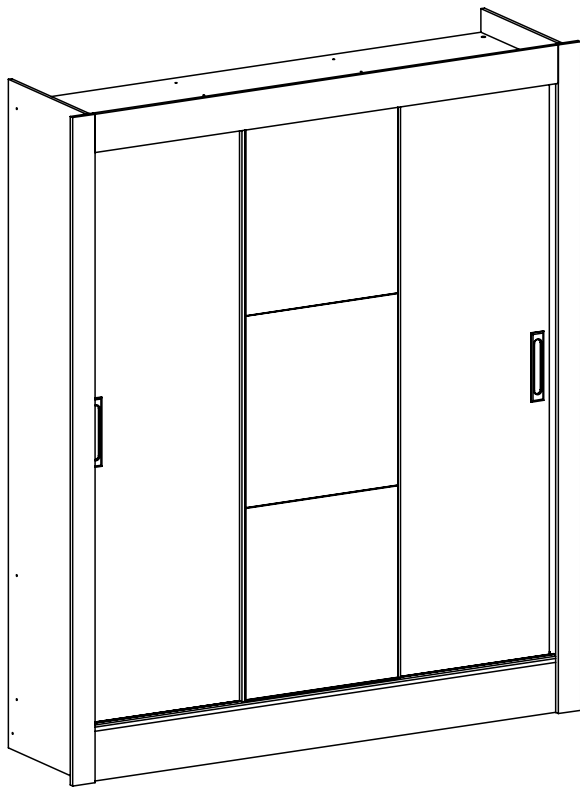


GUARDA ROUPA ROMA

GR3000G



Siga Móveis Rodial



Parabéns

Você acabou de receber um produto exclusivo da Móveis Rodial!

Informações Úteis

É recomendada a prévia leitura de toda a instrução de montagem e conferência das peças e componentes antes de iniciar a montagem do produto.

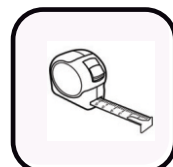
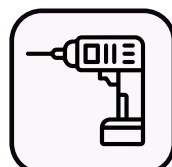
A montagem do produto deverá ser feita em superfície limpa e plana. Aconselhamos utilizar a embalagem do produto para forrar o chão a fim de não danificar o produto.

Durante a montagem evite batidas e contato com objetos cortantes. Observar as cargas máximas suportado pelo produto.

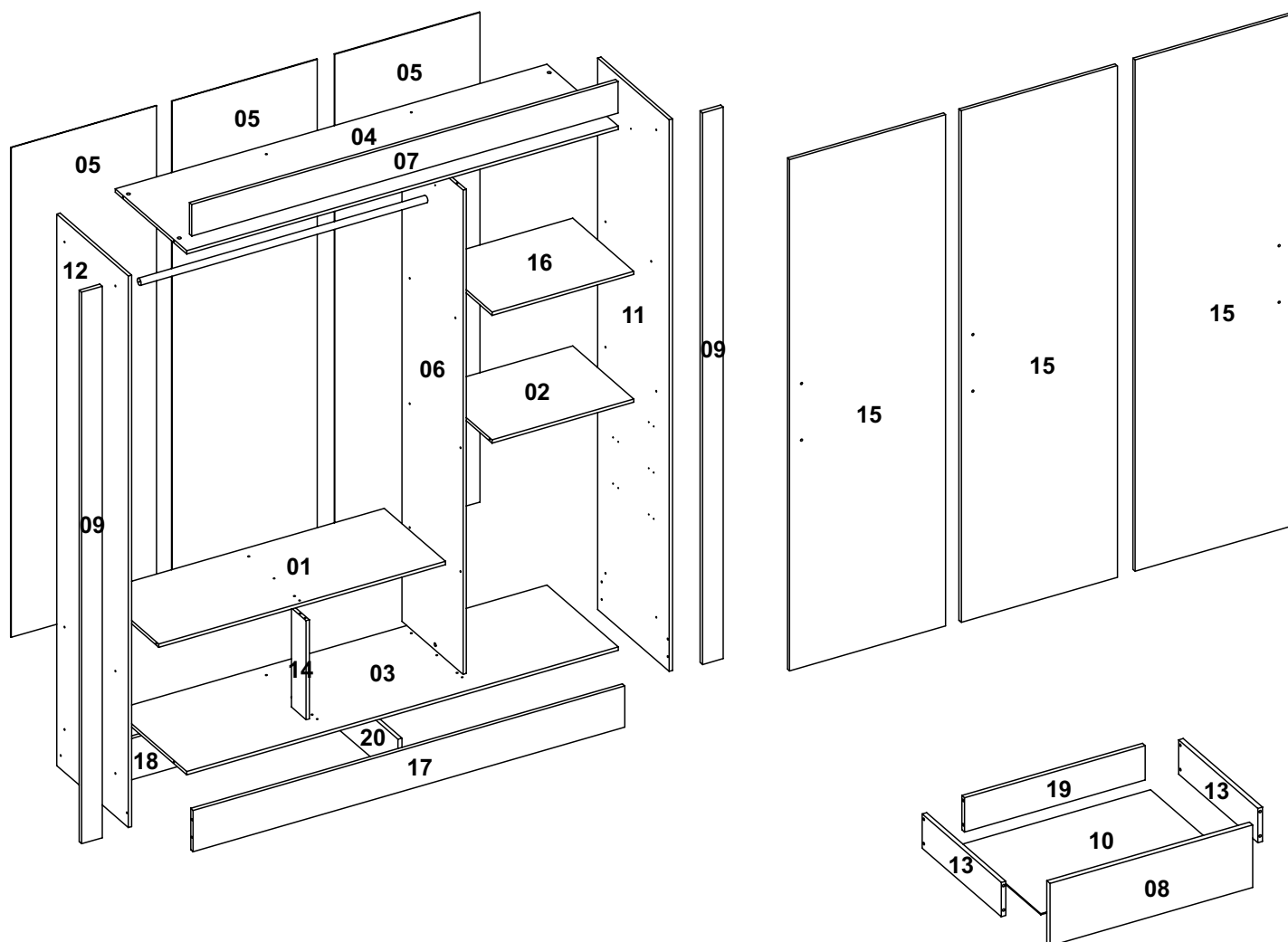
Limpeza

Retire o pó com uma flanela seca e depois utilize um pano macio umedecido com água.

Não utilizar produtos químicos e abrasivos

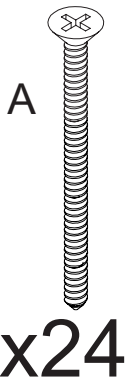


Nº DA PEÇA	DESCRIÇÃO	QTD	CÓD. BRANCO	CÓD. CACAU	CÓD. NATURE/OFF WHITE	CÓD. CARVALHO CINZA METÁLICO	CÓD. CARVALHO PRETO
1	CHAPÉU 1042X385X12	1	27966	27966	27966	27966	27966
2	CHAPÉU 515X385X12	1	26687	26687	26687	26687	26687
3	CHAPÉU INFERIOR NA COR 1569X450X12	1	23713	23715	26589	28339	28339
4	CHAPÉU SUPERIOR 1569X450X12	1	23717	23717	23717	23717	23717
5	COSTA 1780X528X3	3	23718	23718	23718	23718	23718
6	DIVISÃO 1760X385X12	1	27967	27967	27967	27967	27967
7	ENCABEÇAMENTO 1549X115X15	1	23720	23721	26590	28321	28321
8	FRENTE DE GAVETA 475X130X12	3	27954	27954	27954	27954	27954
9	FRONTAL 2005X75X15	2	23722	23723	26591	28320	28320
10	FUNDO DE GAVETA 447X363X3	3	24210	24210	24210	24210	24210
11	LATERAL DIREITA 2005X450X12	1	28146	23725	26592	28355	28355
12	LATERAL ESQUERDA 2005X450X12	1	23726	23727	26593	28354	28354
13	LATERAL DE GAVETA 360X90X12	6	27141	27141	27141	27141	27141
14	PILASTRA 360X92X12	1	24980	24980	24980	24980	24980
15	PORTA 1736X530X15	3	23730	23731	26594	28324	28443
16	PRATELEIRA 515X360X12	1	23732	23732	23732	23732	23732
17	RODAPÉ FRONTAL 1569X150X15	1	23733	23734	26595	28325	28325
18	RODAPÉ TRASEIRO 1569X150X15	1	23735	23735	23735	23735	23735
19	TRASEIRO DE GAVETA 425X90X12	3	27955	27955	27955	27955	27955
20	TRAVESSA 401X150X15	1	24981	24981	24981	24981	24981



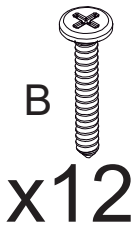
Lista de Ferragens

Parafuso 4,0x40 - Cod.3983



x24

Parafuso 3,5x20 - Cod.12029



x12

Parafuso 3,5x12 Cód.3385



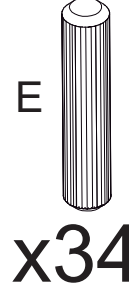
x116

Porca plástica Cód.3991



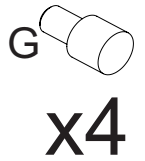
x24

Cavilha 6x30 Cód.3881



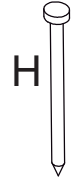
x34

Suporte Prat Cod.8740



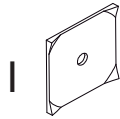
x4

Prego 10x10 Cód.3875



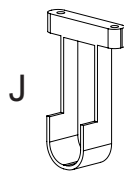
x106

Garra para costas - Cod.3877



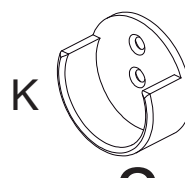
x13

Suporte Cabideiro - Cod.25826



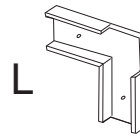
x1

Suporte Cabideiro - Cod.10421



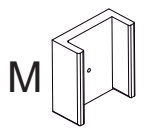
x2

Sapata dupla Cód.3878



x2

Sapata simples Cód.15597



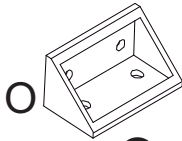
x4

Cantoneira dupla Cód.11409



x3

Cantoneira Trapézio Cód.23743



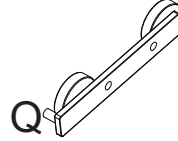
x9

Ródizio inferior Cód.21709



x6

Ródizio superior Cód.23319



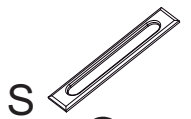
x6

Freio Cód.22812



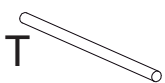
x3

Puxador 192mm Cód.8455



x3

Cód.23703



x1

Cód.23704



x1

Cód.16562



x1

Cola Cód.3872



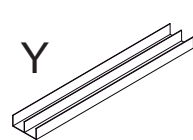
x1

Cód 23705



x1

Cód 23706



x1

3,5x20-Cod 7035



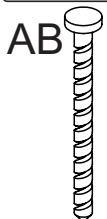
x5

3,5x12-Cod 5738



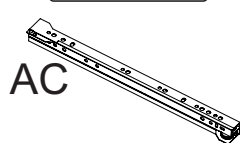
x30

12x12-Cod 3876



x9

350MM-Cod 16453



x3

Cod 3882



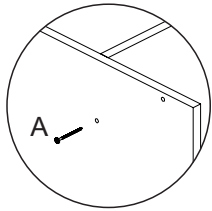
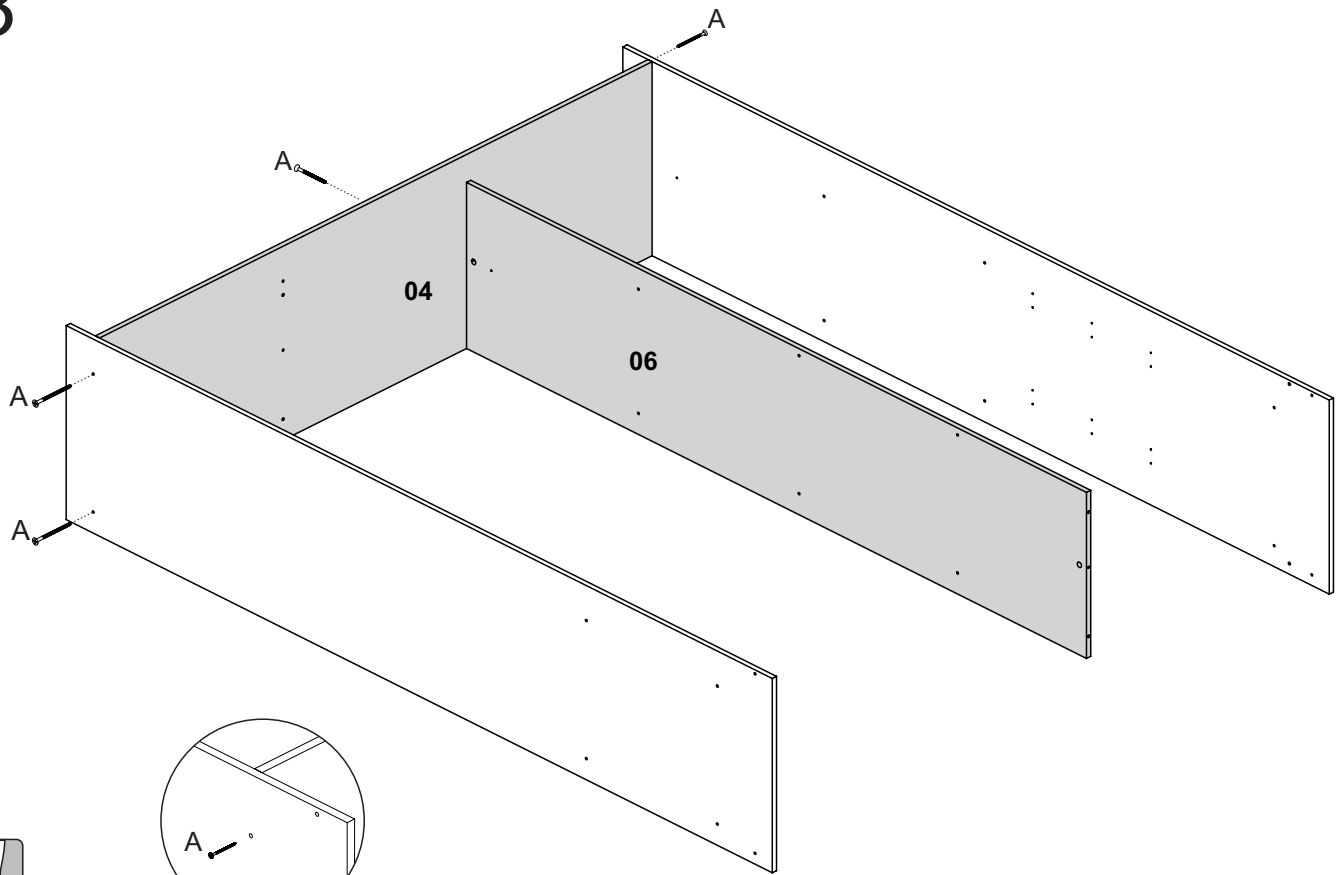
x6

Cod 3387

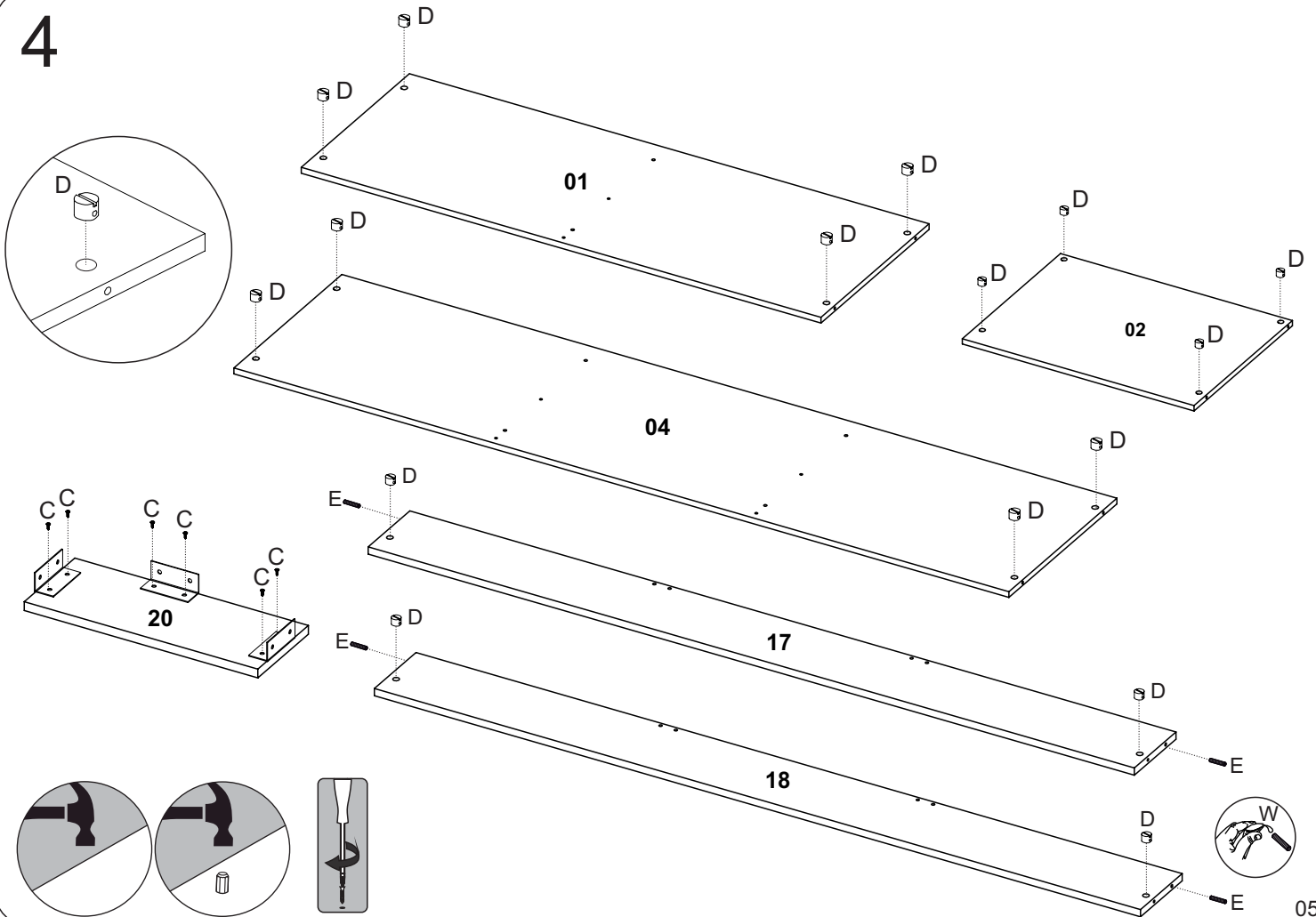


x12

3

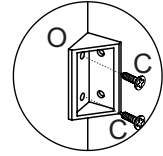
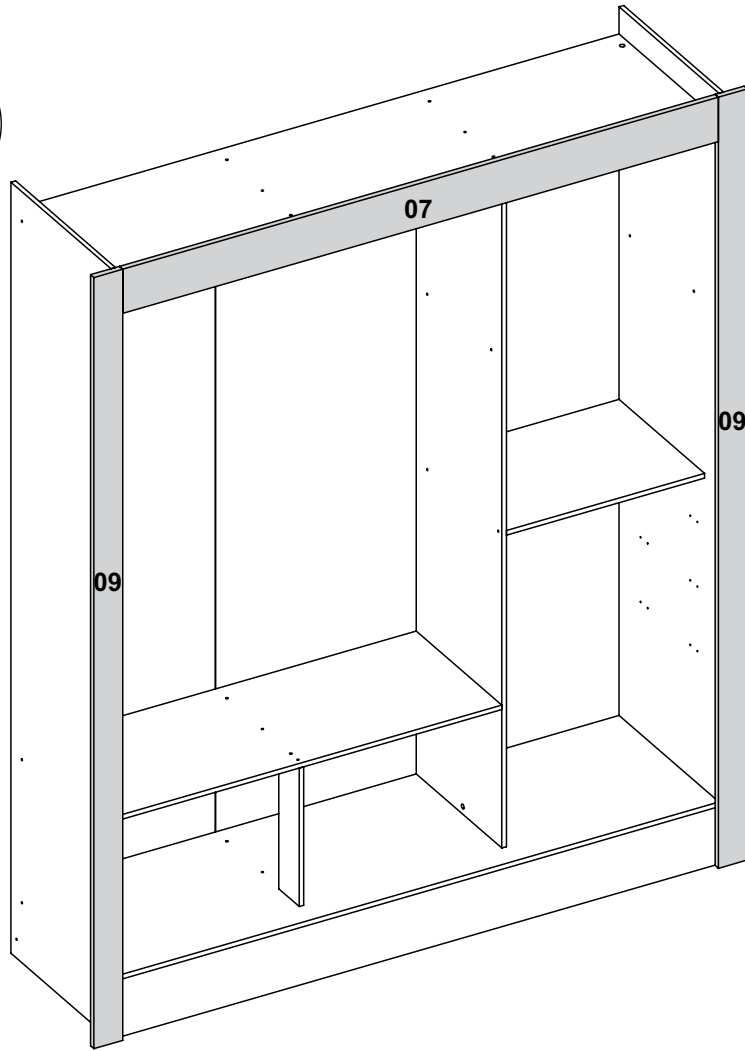
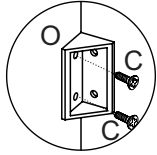
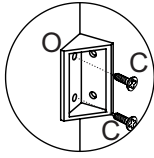


4

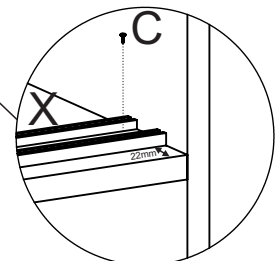
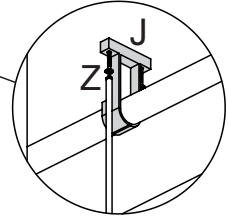
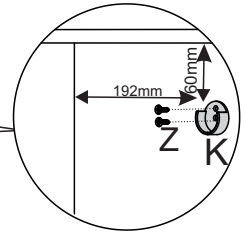
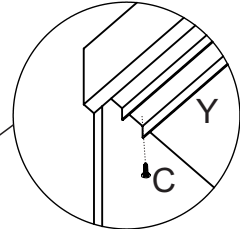
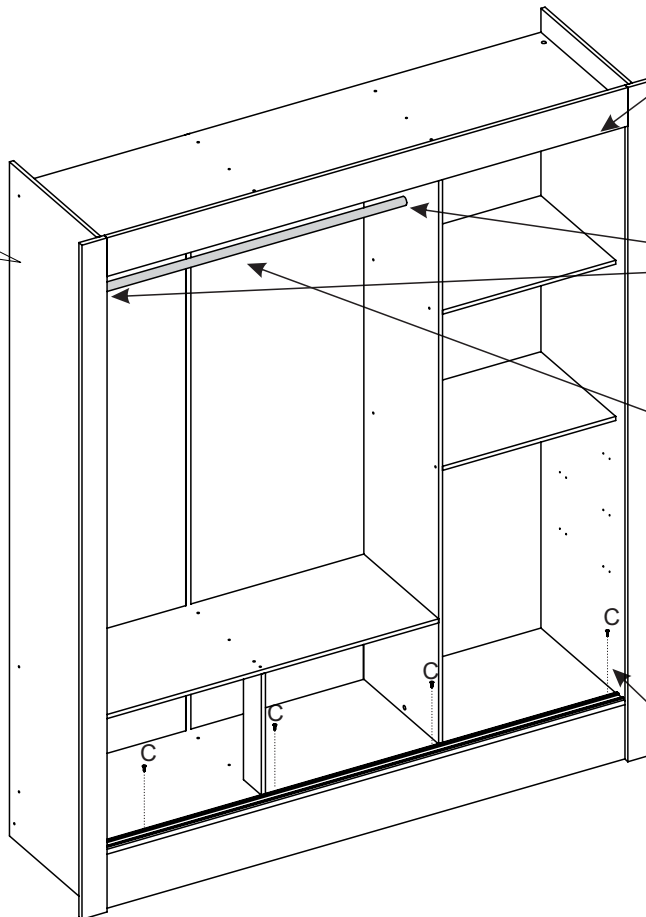
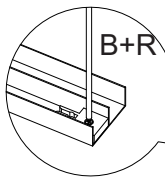


05

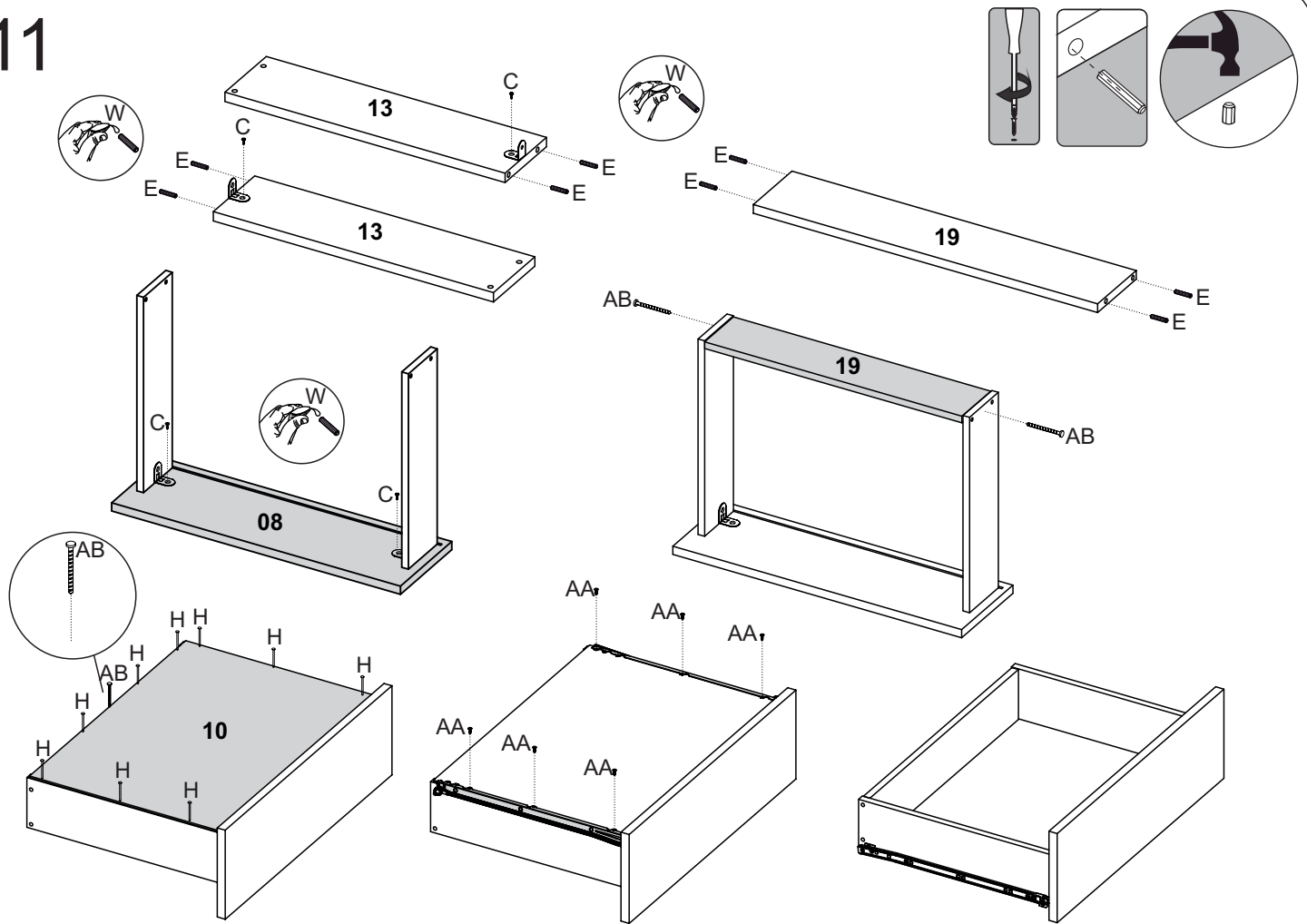
9



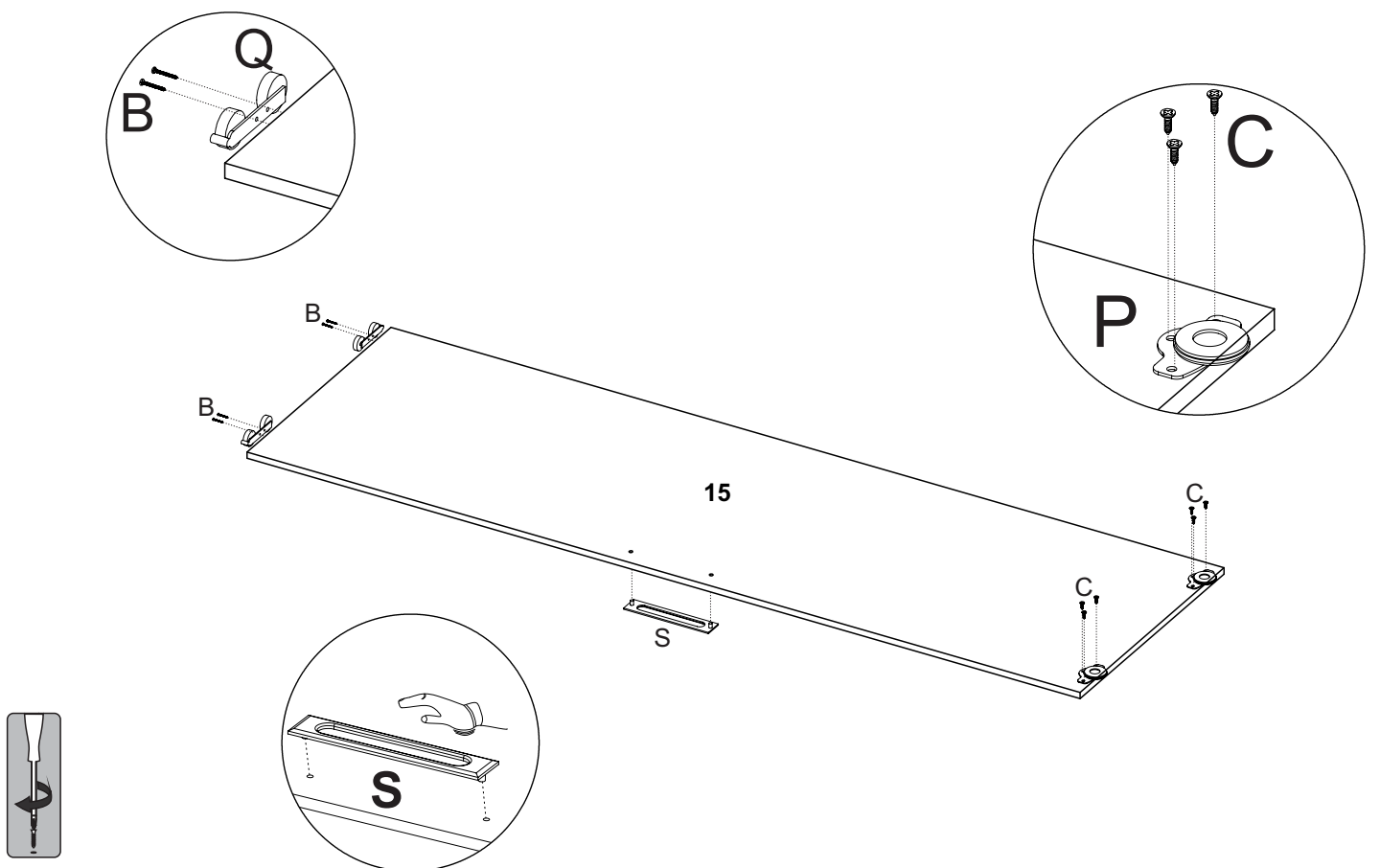
10



11



12



13

